



**INSTRUCTIONS - INSTRUCTIES - INSTRUCTIONS - ANLEITUNG - INSTRUCCIONES  
- ISTRUZIONI - INSTRUÇÕES - ANVISNINGAR - INSTRUKSJONER - ANVISNINGER -  
OHJEET - INSTRUKCJA - INSTRUCȚIUNI - POKYNY - NAVODILA - NÁVOD - ΟΔΗΓΙΕΣ**

## HardWood Clip<sup>®</sup>

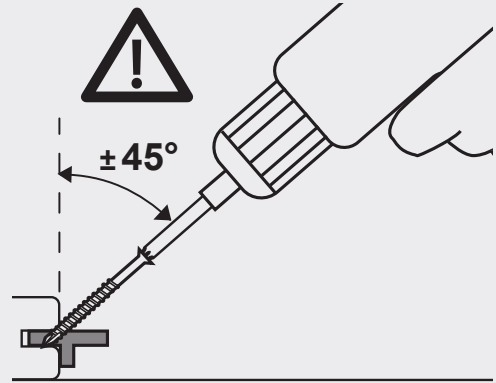


FCBA N° 2010.461.1208



ATG 13/2943

- Renfort en acier inoxydable
- Versteving in roestvrij staal
- Stainless steel reinforcement
- Verstärkung aus Edelstahl
- Refuerzo de acero inoxidable
- Rinforzo in acciaio inossidabile
- Reforço em aço inoxidável
- Förstärkning med rostfritt stål
- Forsterkning i rustfritt stål
- Forstærkning i rustfritt stål
- Vahvistettu ruostumattomalla teräksellä
- Wspornik ze stali nierdzewnej
- Armătură din oțel inoxidabil
- Výztuž z nerezové oceli
- Ojačitev iz nerjavečega jekla
- Výstuž z nehrdzavejúcej ocele
- Ενίσχυση από ανοξείδωτο χάλυβα



<b>FR</b>	<b>FIXATION INVISIBLE</b> - Terrasse et bardage bois	A lire attentivement avant l'utilisation
<b>NL</b>	<b>ONZICHTBARE BEVESTIGING</b> - Houten terrassen en gevelbekleding	Aandachtig lezen vóór gebruik
<b>EN</b>	<b>HIDDEN FASTENING SYSTEM</b> - Timber decking and cladding	Please read carefully before use
<b>DE</b>	<b>UNSICHTBARE BEFESTIGUNG</b> - Holzterrassen und -Verkleidungen	Vor der Verwendung aufmerksam lesen!
<b>ES</b>	<b>FIJACIÓN INVISIBLE</b> - Plataforma y revestimiento de madera	Leer con atención antes del uso
<b>IT</b>	<b>FISSAGGIO INVISIBILE</b> - Pavimenti e rivestimenti murali in legno	Leggere attentamente prima dell'uso
<b>PT</b>	<b>FIXADORES INVISÍVEIS</b> - Terraço e fachada em madeira	Ler atentamente antes de utilizar
<b>SV</b>	<b>DOLT FASTSPÄNNINGSSYSTEM</b> - Träutsmyckning och -beklädnad	Läs noggrant före användning
<b>NO</b>	<b>SKJULT FESTESYSTEM</b> - Tømmerdekk og kledning	Les nøye før bruk
<b>DA</b>	<b>USYNLIG SKRUESIKRING</b> - Træterrasser og -facader	Læs grundigt inden brug
<b>FI</b>	<b>PIILOKIINNIKEJÄRJESTelmä</b> - Puuterassit ja -katteet	Lue huolellisesti ennen käyttöä
<b>PL</b>	<b>NIEWIDOCZNY SYSTEM MOCOWANIA</b> - Tarasy i okładziny drewniane	Uważnie przeczytać przed użyciem
<b>RO</b>	<b>FIXARE INVIZIBILĂ</b> - Terase și acoperire de protecție pentru lemn	Vă rugăm să citiți cu atenție înainte de utilizare
<b>CS</b>	<b>SKRYTÉ UPEVNŮVACÍ PRVKY</b> - Dřevěná terasa a dřevěné obklady	Před použitím pečlivě prostudovat
<b>SL</b>	<b>SKRIT PRITRDILNI SISTEM</b> - Leseni pokrovi In obloge	Pred uporabo pozorno preberite
<b>SK</b>	<b>SYSTÉM SKRYTÝCH UPEVNŮVACÍCH PRVKOV</b> - Drevené podlahy a obklady	Pred použitím pozorne prečítať
<b>EL</b>	<b>ΚΡΥΜΜΕΝΟ ΣΥΣΤΗΜΑ ΣΥΝΔΕΣΗΣ</b> - Καταστρώματα και επενδύσεις ξυλείας	Διαβάστε προσεκτικά πριν τη χρήση

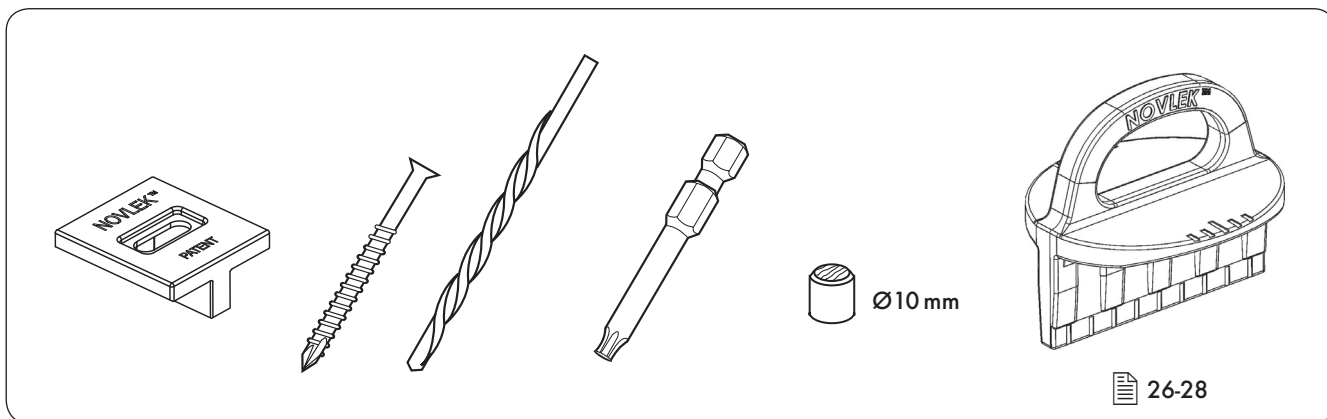


\* Dossier Technique FCBA 461.1208  
Performances conformes aux prescriptions du DTU 51.4 au niveau de la résistance mécanique des fixations et de la stabilité du système (lames et lambourdes).

[www.novlek.com](http://www.novlek.com)



**CONTENU - INHOUD - CONTENTS - INHALT - CONTENIDO - CONTENUTO - CONTEÚDO - INNEHÅLL - INNHOLD - INDHOLD - SISÄLTÖ - ZAWARTOŚĆ - CONȚINUT - OBSAH - VSEBINA - OBSAH - ΠΕΡΙΕΧΟΜΕΝΑ**



Quantités : voir emballage - Aantal: zie verpakking - Quantities: see packaging - Stückzahl: siehe Verpackung - Cantidades: ver embalaje - Quantità: vedi confezione - Quantidades: ver embalagem - Kvantitet: se förpackning - Mengder: se emballasjen - Antal: se pakken - Määrä: katso pakkauksen tiedot - Ilości: patrz opakowanie - Cantități: a se consulta ambalajul - Množství: viz obal - Količine: glej embalažo - Množstvo: pozri obal - Ποσότητες: βλέπε συσκευασία

**SYMBOLES - PICTOGRAMMEN - SYMBOLS - SYMBOLE - SÍMBOLOS - SIMBOLI - SÍMBOLOS - SYMBOLER - SYMBOLER - SYMBOLER - SYMBOLIT - SYMBOLE - SIMBOLURI - SYMBOLY - SIMBOLI - SYMBOLY - ΣΥΜΒΟΛΑ**



=

Obligatoire  
Verplicht  
Mandatory  
Obligatorisch  
Obligatorio  
Obbligatorio  
Obrigatório  
Obligatoriskt  
Obligatorisk

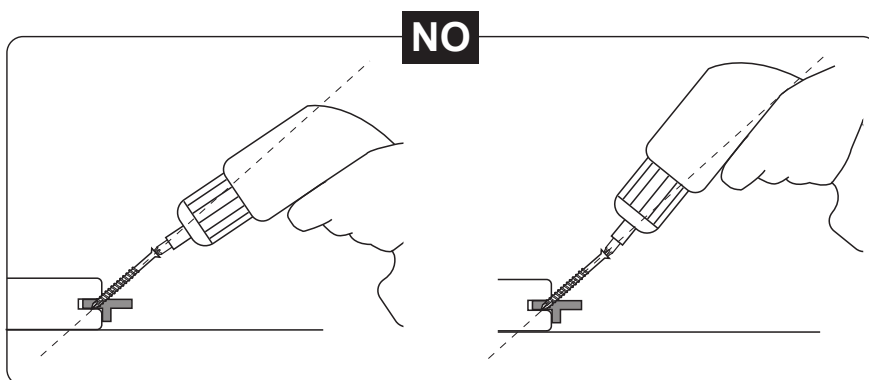
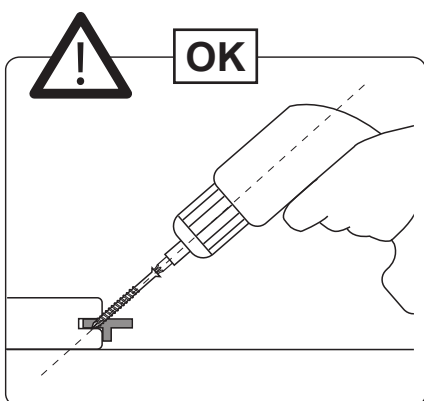
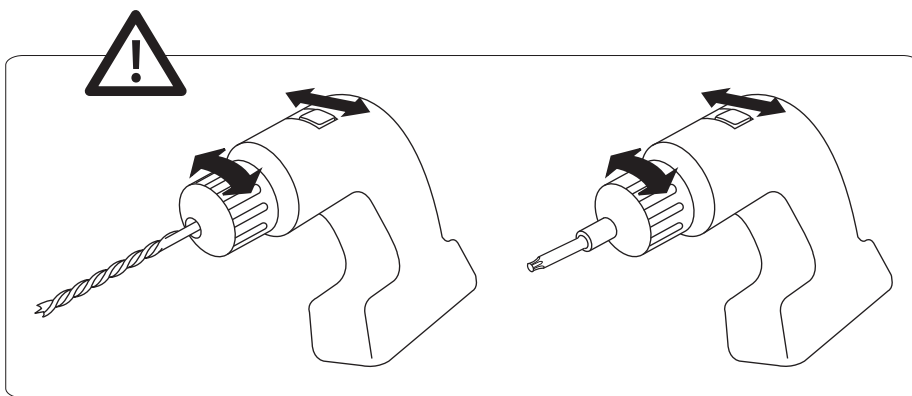
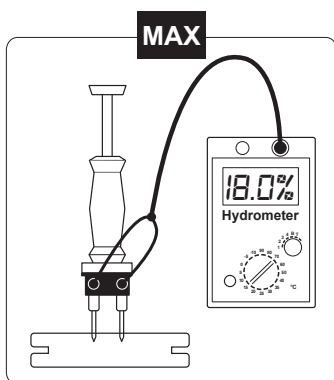
Påkævet  
Vältämätön  
Obowiązkowo  
Obligatoriu  
Povinné  
Obvezno  
Povinné  
Υποχρεωτικά



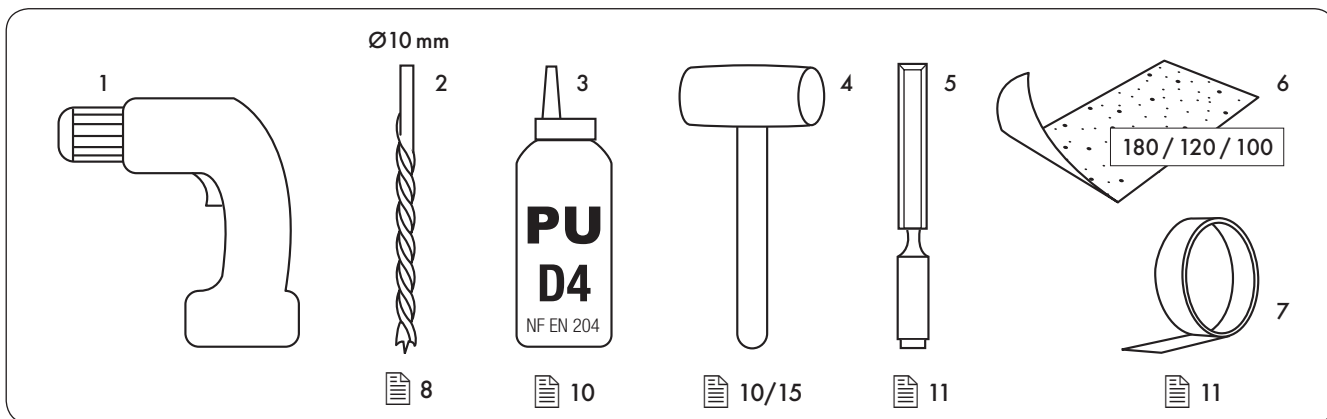
=

Conseillé  
Aanbevolen  
Recommended  
Empfohlen  
Recomendado  
Consigliato  
Aconselhado  
Rekommenderat  
Anbefalt

Anbefalet  
Suositeltu  
Zalecane  
Recomandat  
Doporučené  
Priporočljivo  
Οδporúčané  
Συσιστώνται



**OUTILS - GEREEDSCHAP - TOOLS - WERKZEUGE - HERRAMIENTAS - UTENSILI - FERRAMENTAS - VERKTYG - VERKTØY - VÆRKTØJ - TYÖKALUT - NARZĘDZIA - INSTRUMENTE - NÁŘADÍ - ORODJA - NÁRADIE - ΕΡΓΑΛΕΙΑ**

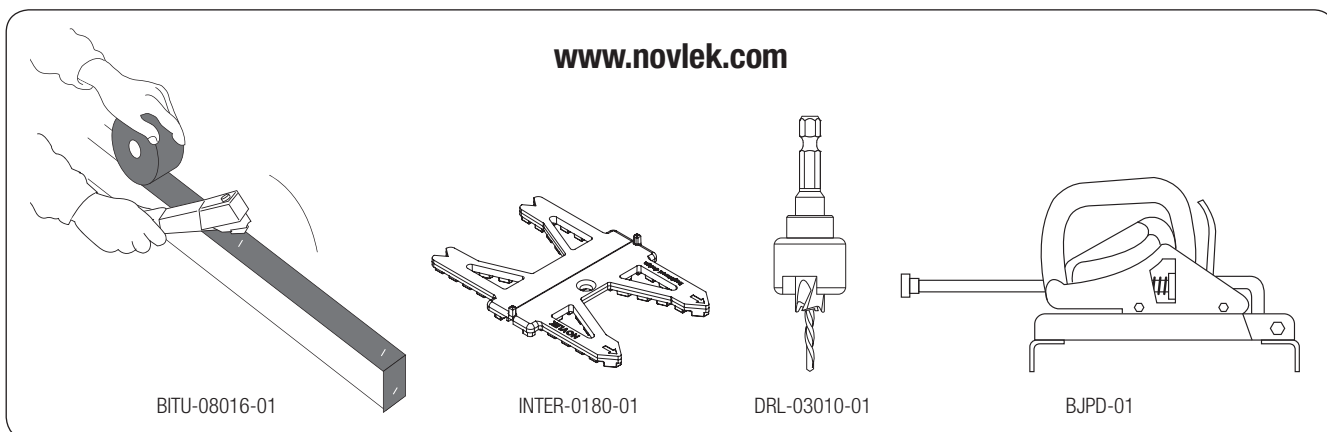


Outils nécessaires pour un travail de qualité - Benodigd gereedschap om goed te kunnen werken - Tools required for quality work - Für eine Qualitätsarbeit erforderliches Werkzeug - Herramientas necesarias para un trabajo de calidad - Utensili necessari per un lavoro di qualità - Ferramentas necessárias para um trabalho de qualidade - Verktøy som krävs för kvalitetsarbete - Nødvendige verktøy for kvalitetsarbeid - Påkrævet værktøj til at udføre kvalitetsarbejde - Laadukkaaseen asennukseen vaadittavat työkalut - Narzędzia potrzebne do wykonania prac wysokiej jakości - Instrumente necesare pentru o muncă de calitate - Nářadí potřebné pro kvalitní práci - Orodje, potrebno za kvalitetno opravljeno delo - Náradie potrebné pre správnu inštaláciu - Εργαλεία που απαιτούνται για εργασία ποιότητας

Non fournis - Niet bijgeleverd - Not included - Nicht inklusive - No suministradas - Non forniti - Não incluído - Medfølger inte - Ikke inkludert - Medfølger ikke - Ei sisälly pakkaukseen - Do dokupienia osobno - Nu sunt incluse - Není součástí dodávky - Ni vsebovano - Nie je súčasťou dodávky - Δεν περιλαμβάνονται

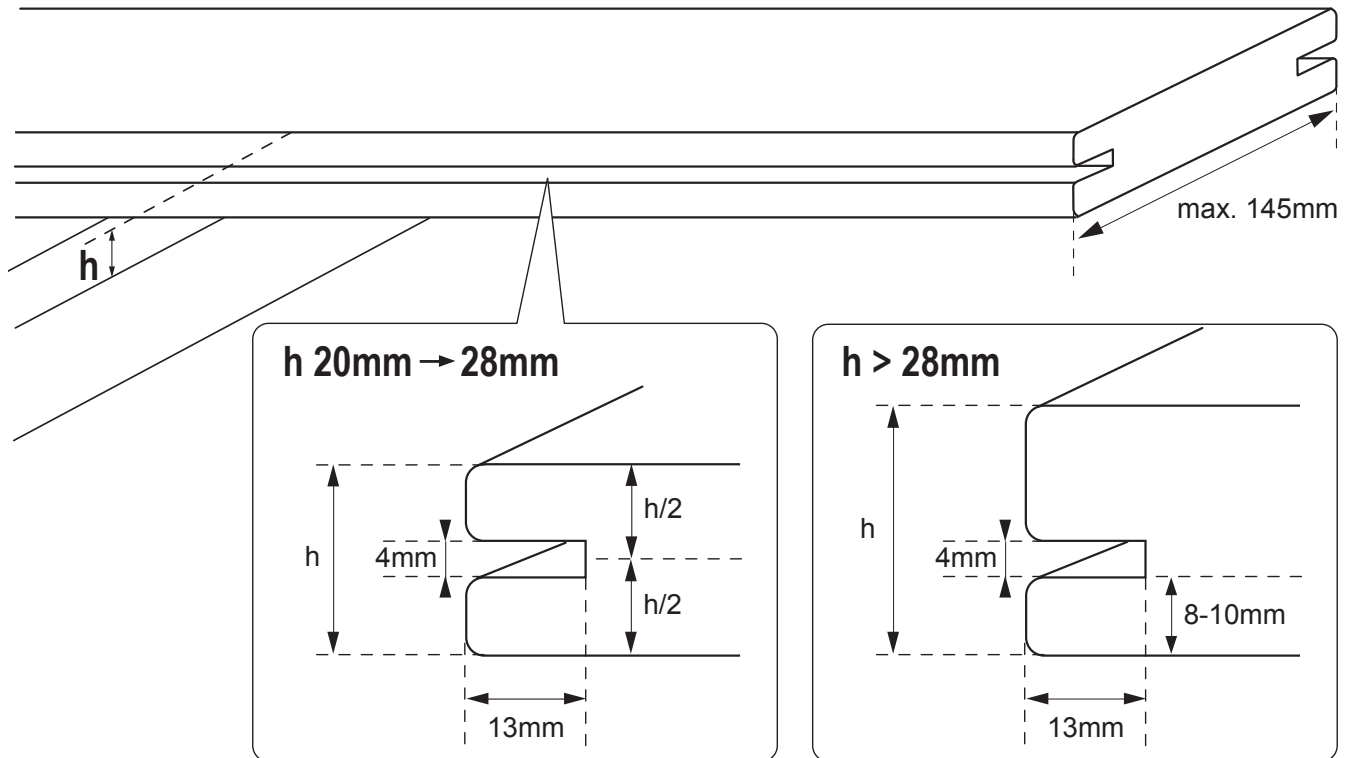
- 1 Foreuse - Visseuse / Boormachine - Schroefmachine / Drill - Screwdriver / Bohrmaschine - Bohrschrauber / Perforadora - Taladradora / Trapano - Cacciavite / Máquina perfuradora - Aparafusadora / Borr - Skruvmejsel / Bormaskin - Skruttrekker / Bor - Skruetrækker / Porakone - Ruuvimeisseli / Wiertarka - Wkrętarka / Forezã - Maşină de înşurubat / Vrtačka - Šroubovák / Sveder - Izvijáč / Vrtačka - Skrutkovač / Τρυπάνι - Κατσαβίδι
- 2 Mèche à bois / Houtboor / Wood drill bit / Holzbohrer / Broca para madera / Punta da legno / Broca para madeira / Träbör / Trebor / Træbor / Puuporanterä / Wiertło do drewna / Burghiu pentru lemn / Vrták do dřeva / Sveder za les / Vrták do dreva / Κοπτική κεφαλή για ξύλο
- 3 Colle polyuréthane / Polyurethaanlijm / Polyurethane glue / Polyurethan-Klebstoff / Cola de poliuretano / Colla di poliuretano / Cola de poliuretano / Polyuretanlim / Polyuretanlim / Polyuretanlim / Polyuretaanliimi / Klej poliuretanowy / Adeziv poliuretanic / Polyuretanové lepidlo / Poliuretansko lepilo / Polyuretánové lepidlo / Κόλλα πολυουρεθάνης
- 4 Maillet / Houten hamer / Mallet / Holzhammer / Mazo / Martello / Martelo / Trähammare / Trehammer / Træhammer / Talttavasara / Młotek drewniany / Ciocan din lemn / Dřevěná palice / Bat / Gumené kladivo / Ξύλινο σφυρί
- 5 Ciseau à bois ou scie à araser / Houtbeitel of handzaag / Wood chisel or flush cut saw / Beitel oder Feinsäge / Cincel para madera o sierra de ingletar / Scalpello o sega da legno / Grosa de madeira ou fresa de ensamblar / Trämejsel eller avjämningssåg / Huggjern eller tynn foldesag / Stemmejern eller japansav / Puutalita tai japaninsaha / Diuto do drewna lub pila kabłąkowa / Daltã pentru lemn sau lamã de nivelare pentru lemn / Dlátõ do dřeva nebo ruční pila / Dleto za les ali rezalna žaga / Dlátõ alebo zarezãvacia píla / Σκαρπέλλο ξύλου ή πριόνι
- 6 Papier à poncer / Schuurpapier / Sandpaper / Schleifpapier / Papel de lija / Carta abrasiva / Folha de lixa / Sandpapper / Sandpapier / Sandpapier / Hiomapaperi / Papier ścierny / Şmirghel / Smirkový papír / Smirkový papír / Şmirglóvový papír / Υαλόχαρτο
- 7 Tape / Tape / Tape / Klebeband / Cinta / Nastro adesivo / Fita adesiva / Tejp / Limbãnd / Tape / Rullamitta / Taşma / Metru / Páska / Lepilni trak / Lepiaca páska / Ταίβια

**OUTILS ET ACCESSOIRES OPTIONNELS MAIS RECOMMANDÉS - OPTIONELE AANBEVOLEN GEREEDSCHAPPEN EN TOEBEHOREN - OPTIONAL BUT RECOMMENDED TOOLS AND ACCESSORIES - OPTIONALES, ABER EMPFOHLENES WERKZEUG UND ZUBEHÖR - HERRAMIENTAS Y ACCESORIOS OPCIONALES, AUNQUE RECOMENDADOS - UTENSILI E ACCESSORI FACOLTATIVI MA CONSIGLIATI - FERRAMENTAS E ACESSÓRIOS OPCIONAIS MAS RECOMENDADOS - VALFRIA MEN REKOMENDERADE VERKTYG OCH TILLBEHÖR - VALGFRIE VERKTØY OG TILBEHØR SOM ANBEFALES - EKSTRA, MEN ANBEFALET VÆRKTØJ OG TILBEHØR - SUOSITELLUT LISÄTYÖKALUT JA -VÄLINEET - NARZĘDZIA I AKCESORIA OPCJONALNE, ALE ZALECANE - INSTRUMENTE ŞI ACCESORII OPŢIONALE RECOMANDATE - VOLITELNÉ, ALE DOPORUČENÉ NÁŘADÍ A PŘÍSLUŠENSTVÍ - OPCJSKO, VNDAR PRIPOROČENO ORODJE IN PRIPOMOČKI - VOLITELNÉ, ALE ODPORUČANÉ NÁRADIE A PRÍSLUŠENSTVO - ΠΡΟΑΙΡΕΤΙΚΑ ΑΛΛΑ ΕΡΓΑΛΕΙΑ ΚΑΙ ΑΞΕΣΟΥΑΡ ΠΟΥ ΣΥΝΙΣΤΩΝΤΑΙ**



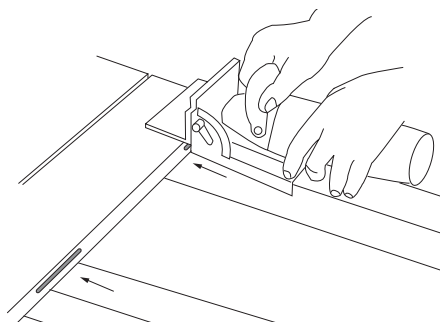
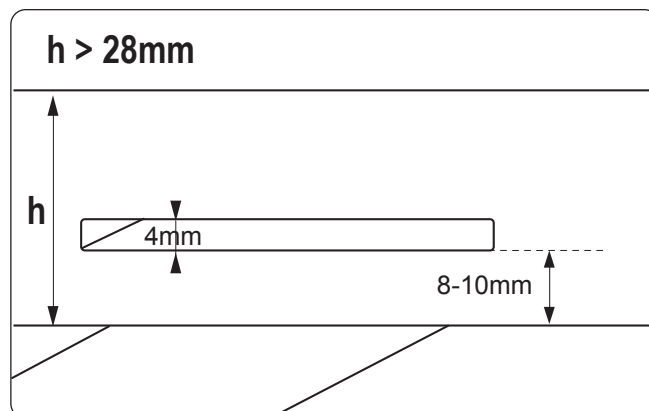
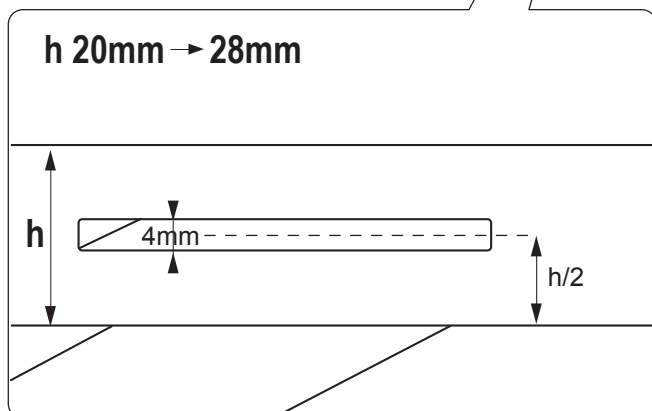
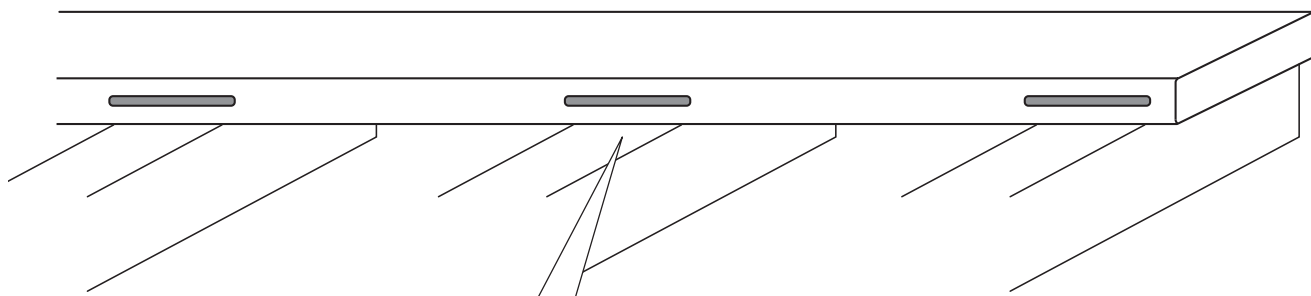
[www.novlek.com](http://www.novlek.com)

**RAINURAGE - GROEVEN AANBRENGEN - GROOVING - NUTUNG - RANURADO - SCANALATURA - RANHURAS - RÄFFLOR - MØNSTERSKJÆRING - NOTNING - PONTTAUS - ROWKOWANIE - CANELARE - DRÁŽKOVÁNÍ - ZAREZOVANJE UTORA - DRÁŽKOVANIE - ΑΥΛΑΚΩΣΗ**

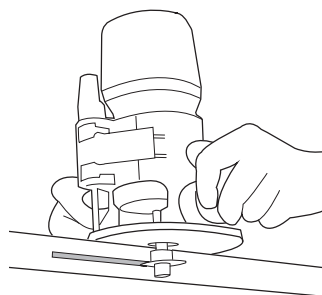


- h** :
- Prendre en compte les épaisseurs supplémentaires placées entre la lambourde et la lame
  - Hou rekening met de extra diktes tussen de draagbalk en de plank
  - Take into account the additional thicknesses placed between the joist and the board
  - Die zusätzlichen Schichtdicken zwischen Tragebalken und Diele berücksichtigen
  - Tener en cuenta los grosores adicionales entre el listón y la tabla
  - Tenere conto degli spessori supplementari disposti fra il correntino e la dogia
  - Ter em consideração as espessuras suplementares colocadas entre a trave e a lâmina
  - Ta hänsyn till de extra tjocklekarna mellan tvärbjälken och brädan
  - Ta hänsyn til den ekstra tykkelsen som plasseres mellom gulvbjelken og bordet
  - Tænk på de ekstra lag mellem underliggeren og brættet
  - Huomioi tukipalkin ja laudan väliin lisätyn materiaalin vaikutus paksuuteen
  - Należy uwzględnić dodatkową grubość między legarem a listwą
  - Luați în calcul grosimea spațiului dintre grindă și lamă
  - Zohľadňte dodatočné vrstvy vkládané medzi trám a prkno
  - Upoštevajte dodatno debelino med prečnim tramom in desko
  - Berte do úvahy hrúbku dodatočného materiálu vloženého medzi trámovou konštrukciou a dosku
  - Λάβετε υπόψη το επιπλέον πάχος που υπάρχει μεταξύ της δοκού και της σανίδας

**RAINURAGE LOCAL - PLAATSELIJKE GROEVEN AANBRENGEN - LOCAL GROOVING - LOKALE NUTUNG - RANURADO LOCAL - SCANALATURA LOCALE - RANHURAS LOCAIS - LOKALA RÄFFLOR - LOKAL MØNSTERSKJÆRING - LOKAL NOTNING - PONTTIEN JYRSINTÄ PAIKALLISESTI - ROWKOWANIE MIEJSCOWE - CANELARE PE PORȚIUNI - MÍSTNÍ DRÁŽKOVÁNÍ - LOKALNO VRTANJE UTOROV - LOKÁLNE DRÁŽKOVANIE - ΤΟΠΙΚΗ ΑΥΛΑΚΩΣΗ**



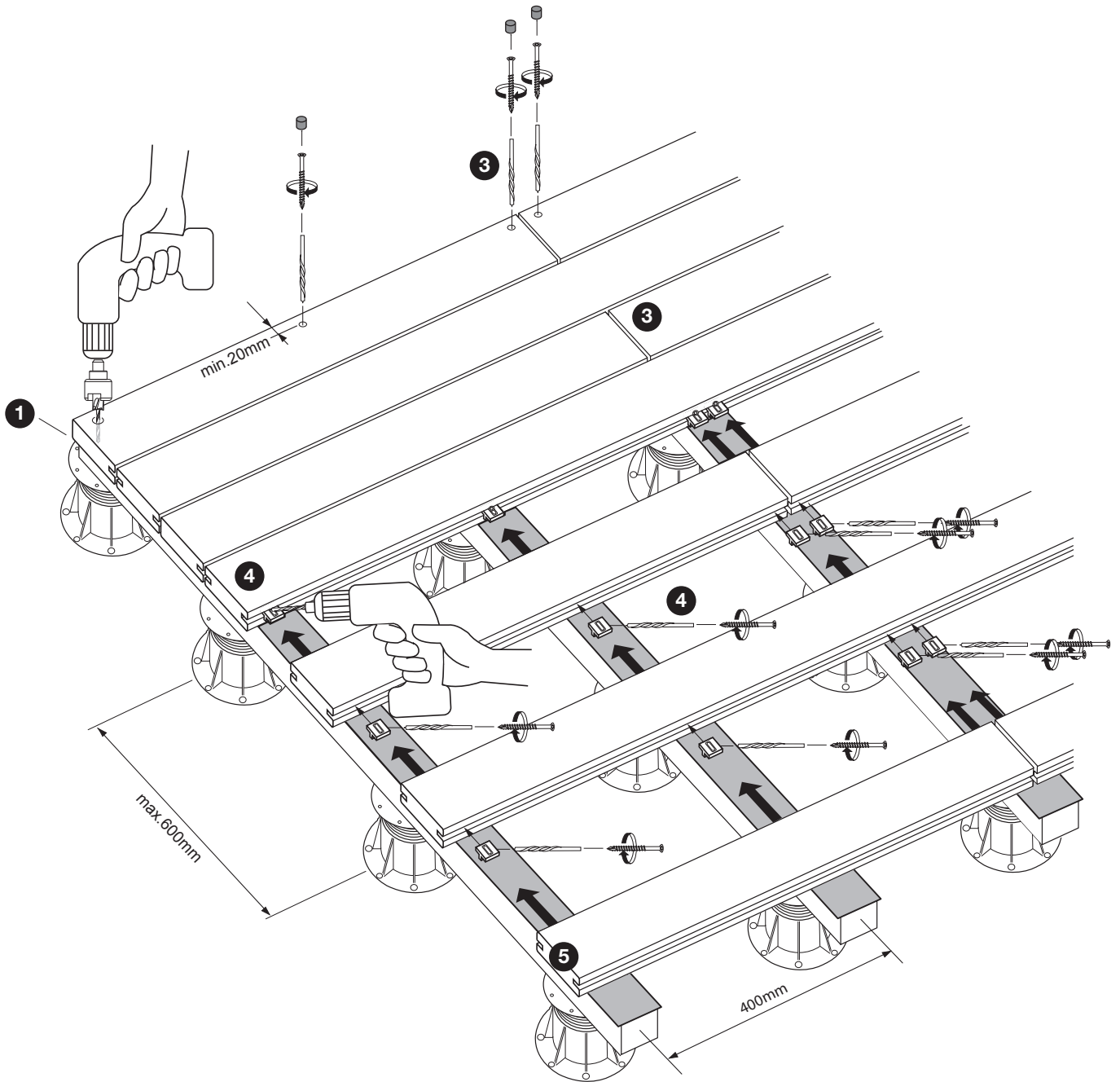
- Fraiseuse à rainurer
- Groeffrees
- Milling machine
- Nutenfräse
- Fresadora de espigas
- Fresa per scanalature
- Fresadora de ranhuras
- Fräsmaskin
- Fresemaskin
- Fræser
- Jyrsinkone
- Frezarka do rowkowania
- Frezã de canelat
- Drážkovací frézka
- Rezkalni stroj
- Fréza
- Φρεζομηχανή



- Défonceuse
- Bovenfrees
- Router
- Oberfräse
- Fresadora eléctrica
- Fresatrice
- Fresadora router
- Router
- Høvel
- Høvl
- Käsijyrsin
- Frezarko-kopiarka do drewna
- Mașină de găurit
- Vrchní frézka
- Usmerjevalnik
- Horná fréza
- Δρομολογητής

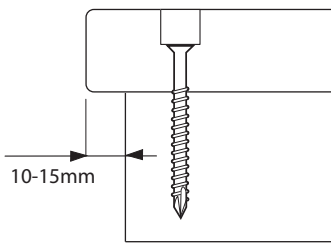
Conseillé pour les essences de bois très nerveuses et peu stables  
 Aanbevolen voor sterk genervde en weinig stabiele houtsoorten  
 Recommended for wood species which are unstable and prone to movement  
 Empfohlen für sehr zähe und wenig stabile Holzarten  
 Recomendado para maderas muy fibrosas y poco estables  
 Consigliata per le essenze di legno molto nervose e poco stabili  
 Aconselhado para tipos de madeira com muitas nervuras e pouco estáveis  
 Rekommenderas för träsorter som är instabila och som lätt rör på sig  
 Anbefales for tresorter som er ustabile og har en tendens til å bevege seg  
 Anbefales til ustabile träsorter og träsorter med mange årer  
 Suositellaan puulajeille, jotka ovat herkkiä kutistumaan/paisumaan ja liikkumaan  
 Polecane do niestabilnych i wysoce sprężystych gatunków drewna  
 Recomandat pentru esențe de lemn instabile și cu foarte multe nervuri  
 Doporučeno pro velmi vláknité a nepříliš pevné dřeviny  
 Priporočljiv za vlaknaste in manj trdne vrste lesa  
 Odporúčané pre nestabilné a menej pevné druhy dreva  
 Συνιστάται για ξυλεία που είναι ασταθής και επιρρεπής σε κίνηση

**INSTRUCTIONS - INSTRUCTIES - INSTRUCTIONS - ANLEITUNG - INSTRUCCIONES - ISTRUZIONI - INSTRUÇÕES - ANVISNINGAR - INSTRUKSJONER - ANVISNINGER - OHJEET - INSTRUKCJA - INSTRUCIUNI - POKYNY - NAVODILA - NÁVOD – ΟΔΗΓΙΕΣ**



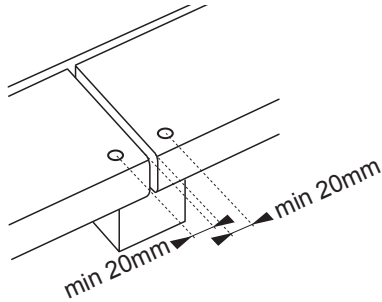
*FRANCE : la conception et la réalisation doivent être conformes aux prescriptions et exigences de la norme NF DTU 51.4 et NF B54-040.*

1



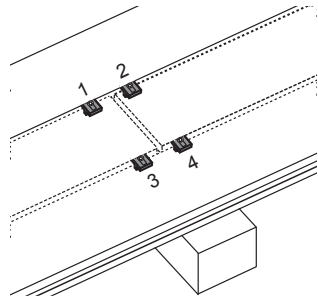
Déport de la 1ère et dernière lame - Verschuiving van de eerste en laatste plank - Offsetting of the first and last boards - Versatz der 1. und letzten Klinge - Corregir la primera y la última tabla - Deviazione della prima e dell'ultima doga - Desvio da primeira e da última lâminas - Förskjutning av den första och sista brädan - Forskyvning av første og siste bord - Udligning af de første og de sidste brædder - Ensimmäisen ja viimeisen laudan kohdistaminen - Przesunięcie pierwszej i ostatniej listwy - Trecerea de la prima la a doua lamă - Odsazení prvního a posledního prkna - Glajenje prvih in zadnjih desk - Odsadenie prvej a poslednej dosky - Διάταξη της πρώτης και της τελευταίας σανίδας

2



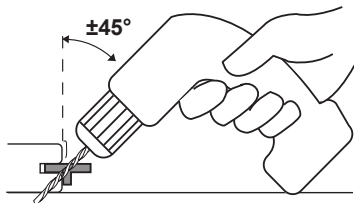
Pose bout à bout sur une lambourde - Aansluitende plaatsing op een draagbalk - End to end installation on joist - Verlegung von einer Seite zur anderen auf Tragebalken - Colocar con los extremos unidos sobre un listón - Posa affiancata su un correntino di sostegno - Colocação numa trave de uma ponta à outra - Ände-till-ände-installation på tvärbjälkar - Installasjon ende til ende på gulvbjelke - Montering på underligger - Lautojen asennus tukipalkkiin - Montaż na legarach końcami na styk - Montarea cap la cap pe o grindă - Pokládka od konce ke konci na trám - Celovita montáža na prečni tram - Kompletná inštalácia na trámovej konštrukcii - Εγκατάσταση από άκρο σε άκρο στη δοκό

3

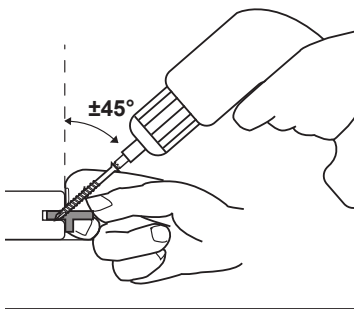


Pose bout à bout sur une lambourde - Aansluitende plaatsing op een draagbalk - End to end installation on joist - Verlegung von einer Seite zur anderen auf Tragebalken - Colocar con los extremos unidos sobre un listón - Posa affiancata su un correntino di sostegno - Colocação numa trave de uma ponta à outra - Ände-till-ände-installation på tvärbjälkar - Installasjon ende til ende på gulvbjelke - Montering på underligger - Lautojen asennus tukipalkkiin - Montaż na legarach końcami na styk - Montarea cap la cap pe o grindă - Pokládka od konce ke konci na trám - Celovita montáža na prečni tram - Kompletná inštalácia na trámovej konštrukcii - Εγκατάσταση από άκρο σε άκρο στη δοκό

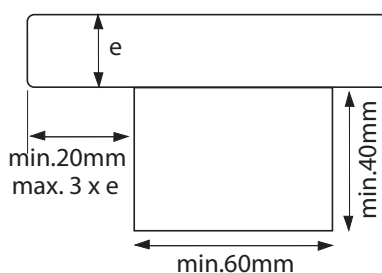
4



Pré-perçage - Voorboren - Pre-drilling - Vorbohrung - Pretaladro - Pre-foratura - Pré-perfuração - Förborning - Forhåndsboring - Forboring - Esporais - Nawiercanie wstępne - Pregăurire - Předvrtání - Predvrtanje - Predvrtanie - Προκαταρκτική διάτρηση



5



Déport en extrémité de lame - Verschuiving aan het uiteinde van de plank - Offsetting at outer edge of board - Versatz am Ende der Diele - Corregir el extremo de la tabla - Deviazione in estremità della doga - Desvio na extremidade da lâmina - Förskjutning vid brädans yttre kant - Forskyvning på bordets ytterkant - Udligning ved brættets yderste kant - Lautojen ulkoreunan kohdistaminen - Przesunięcie na końcu listwy - Trecerea către extremitatea lamei - Odsazení na okraji prkna - Glajenje zunanjega roba deske - Odsadenie na vonkajšom okraji dosky - Διάταξη στην εξωτερική γωνία της σανίδας

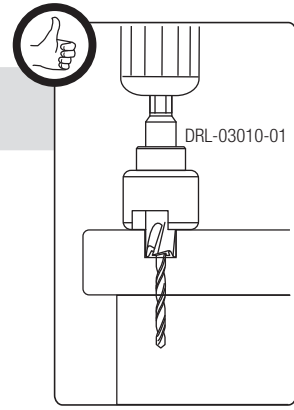
# 1

A

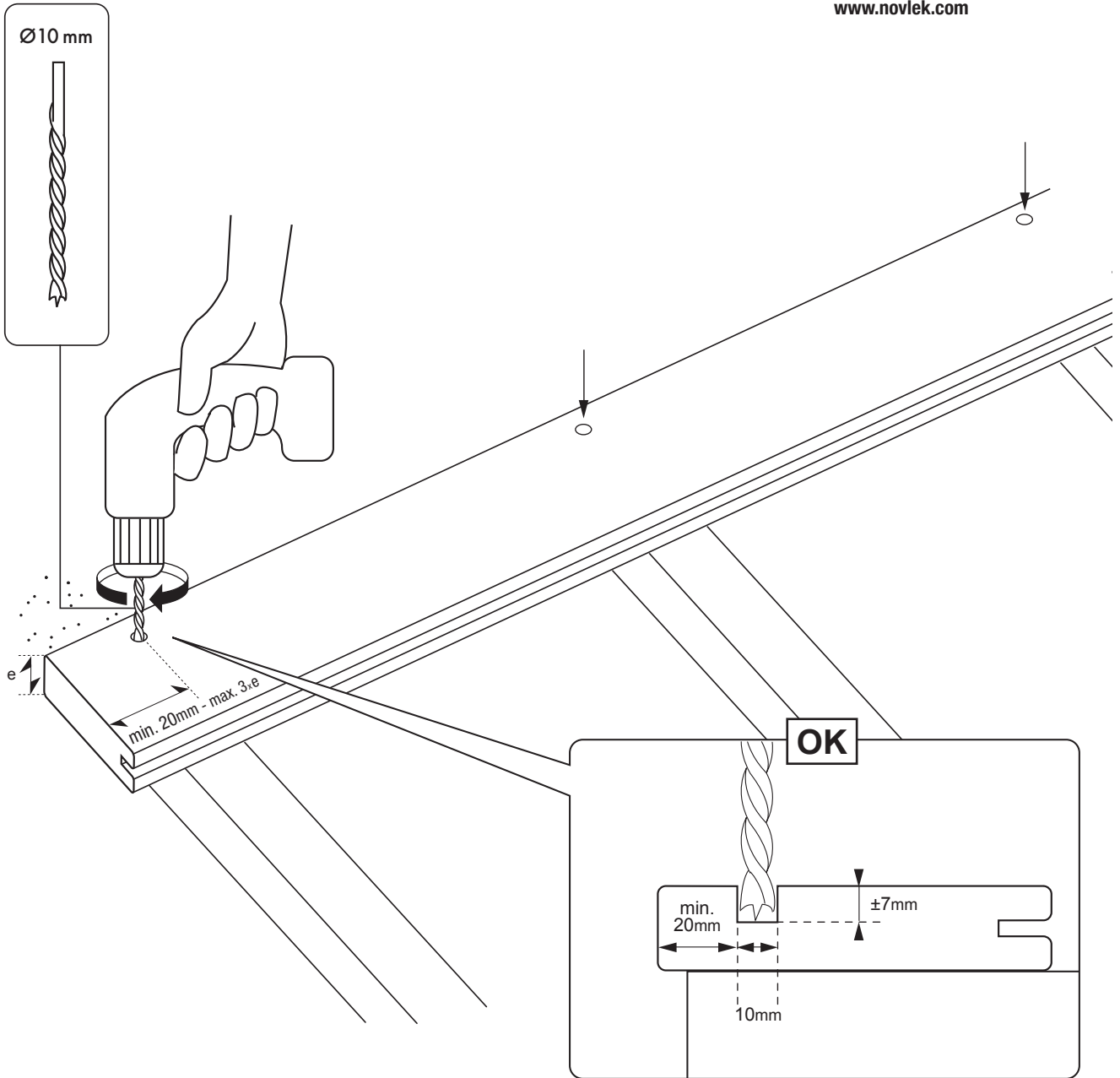
B

C

D

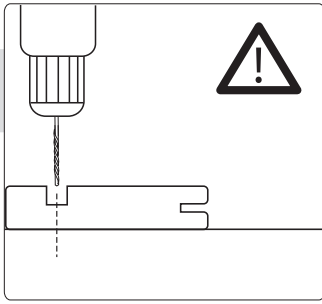


[www.novlek.com](http://www.novlek.com)

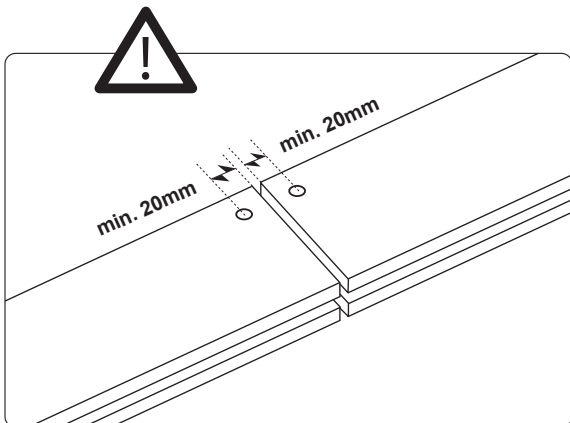
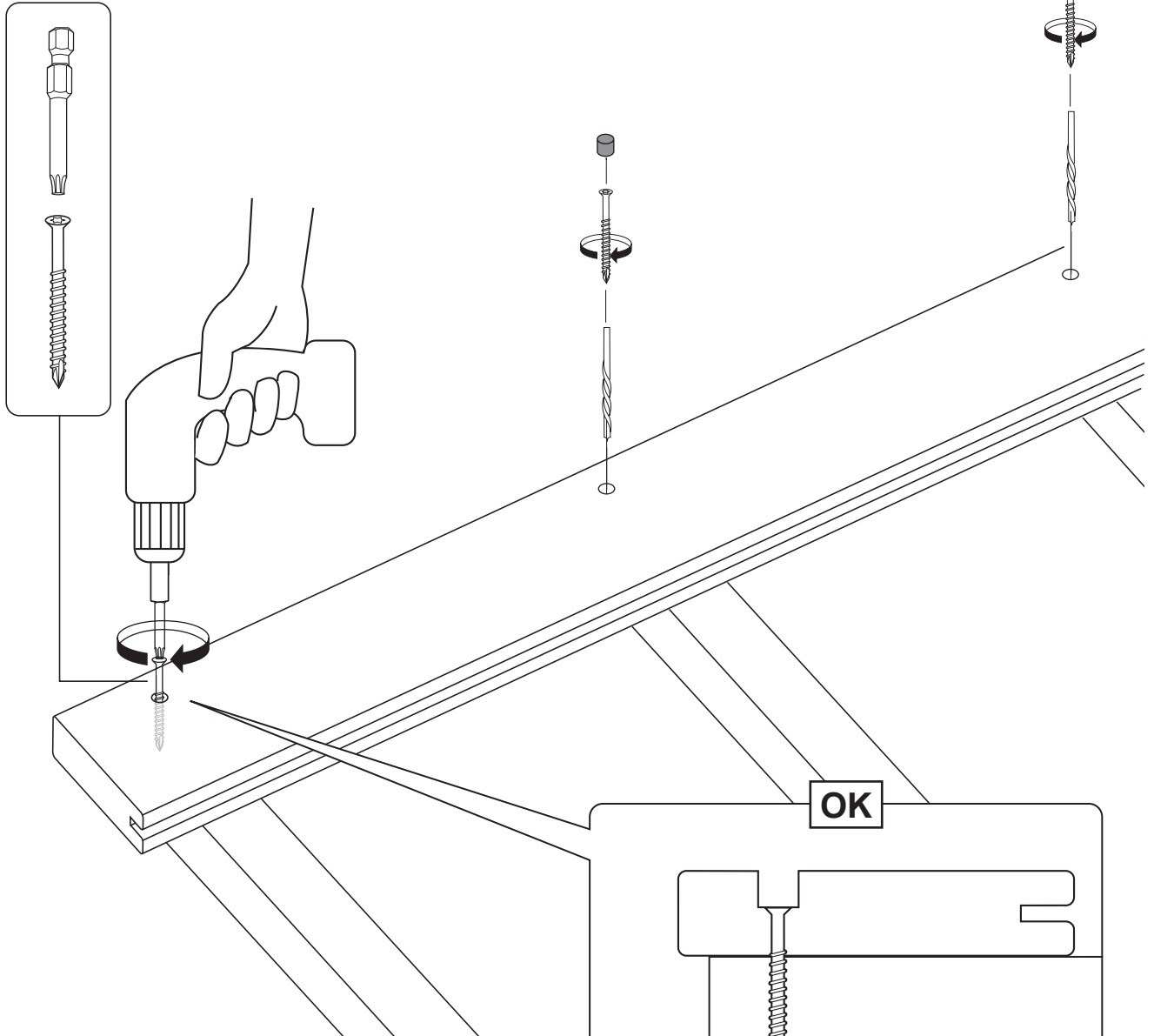




# 2



Pré-perçage - Voorboren - Pre-drilling - Vorbohrung - Pretaladro -  
Pre-foratura - Pré-perfuração - Förborring - Forhåndsborring - Forboring -  
Esiporaus - Nawiercanie wstępne - Pregáurire - Předvrtání - Predvrtanje -  
Predvrtanie - Προκαταρκτική διάτρηση



A

B

C

D

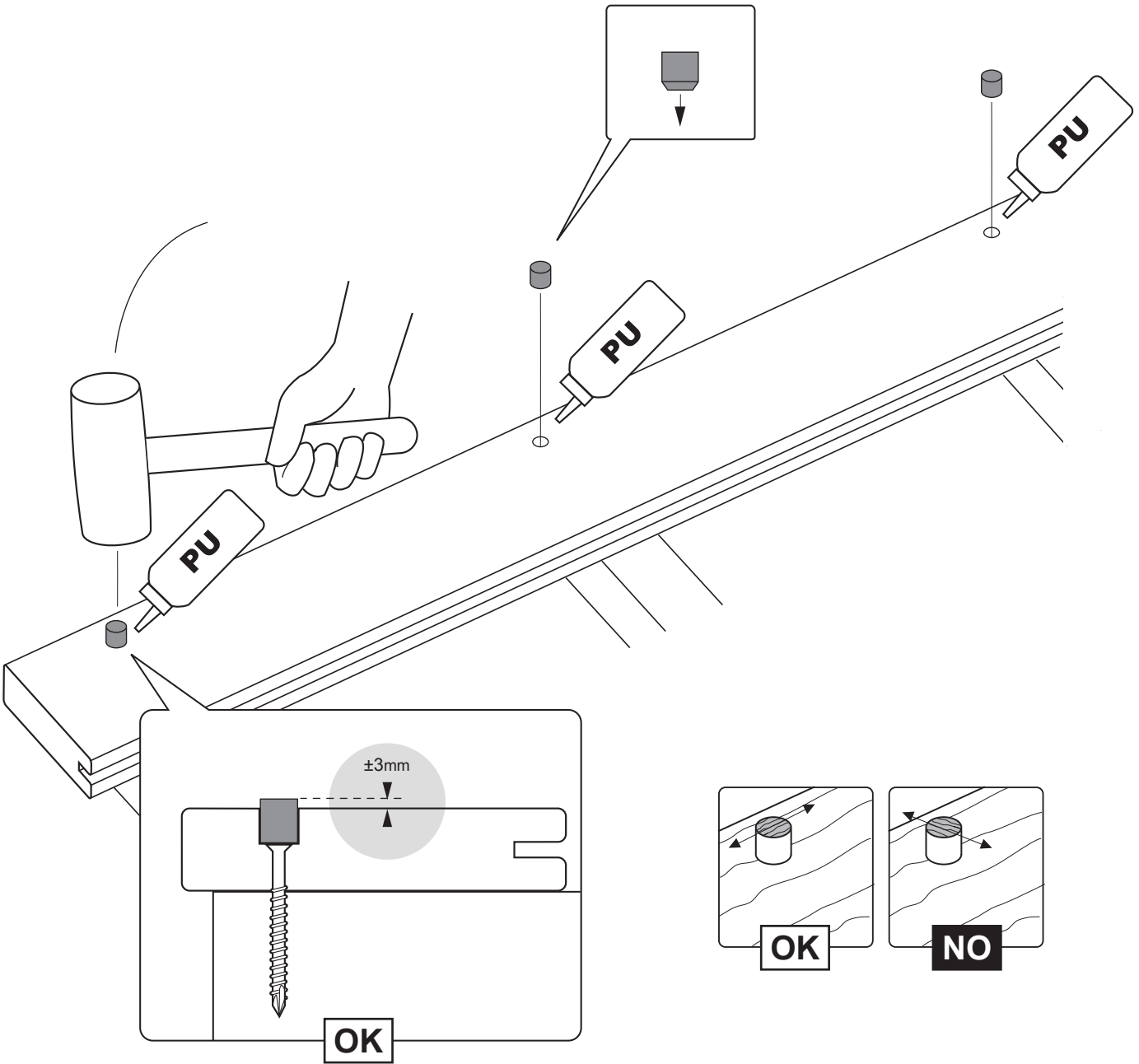
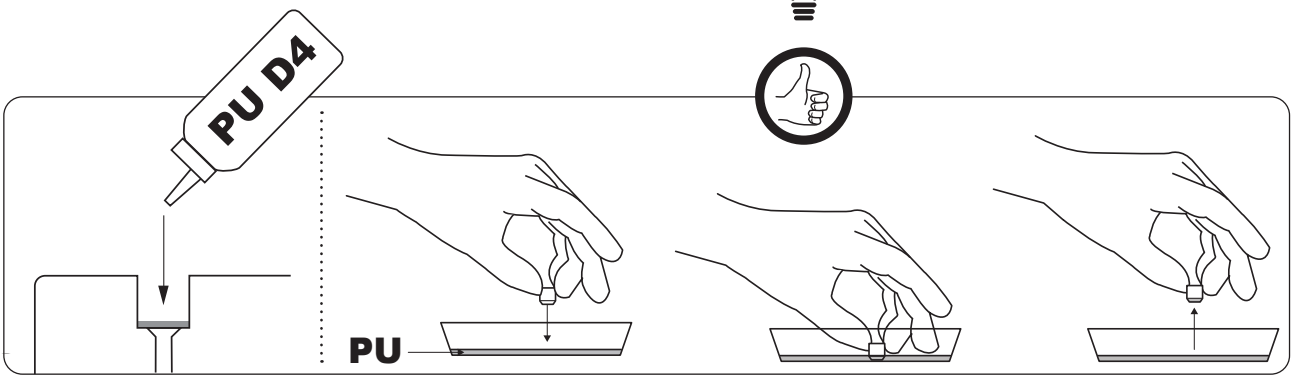
# 3

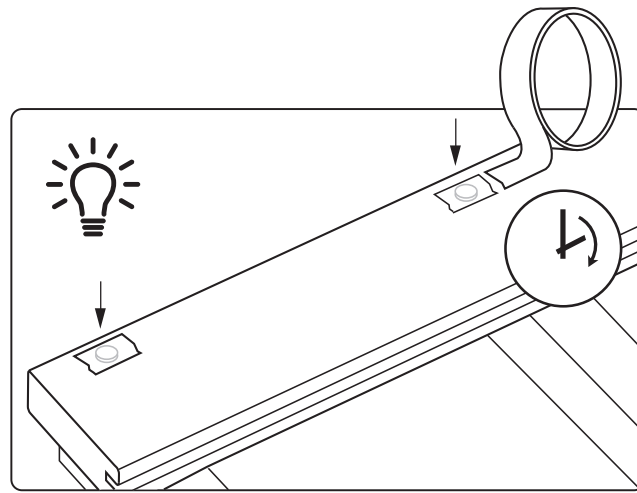
A

B

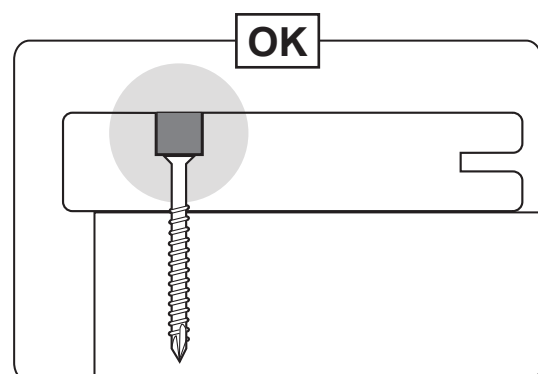
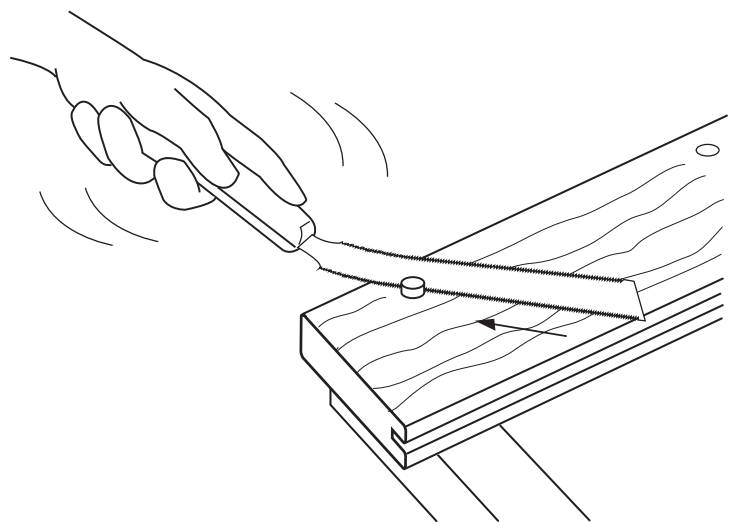
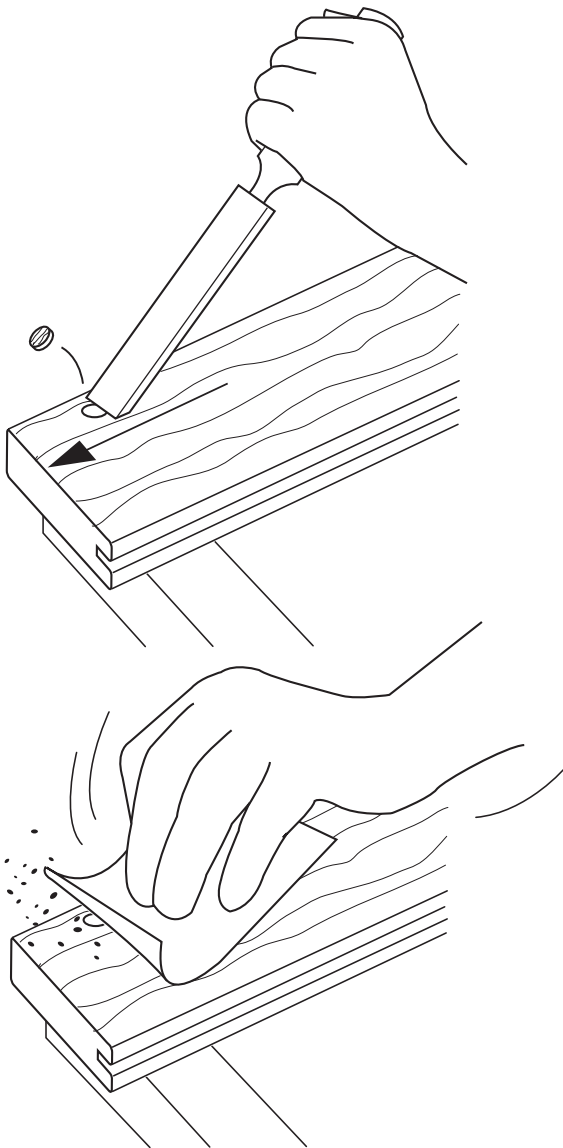
C

D





Ciseau à bois ou scie à araser - Houtbeitel of handzaag - Wood chisel or flush cut saw - Beitel oder Feinsäge - Cincel para madera o sierra de ingletar - Scalpello o sega da legno - Grosa de madeira ou fresa de ensamblar - Trämejsel eller avjämningssåg - Huggjern eller tynn foldesag - Stemmejern eller japansav - Puutaltta tai japaninsaha - Dłuto do drewna lub piła kabłąkowa - Daltă pentru lemn sau lamă de nivelare pentru lemn - Dláto do dřeva nebo ruční pila - Dleto za les ali rezalna žaga - Dláto alebo zarezávací pílk - Σκαρπέλλο ξύλου ή πριόνι



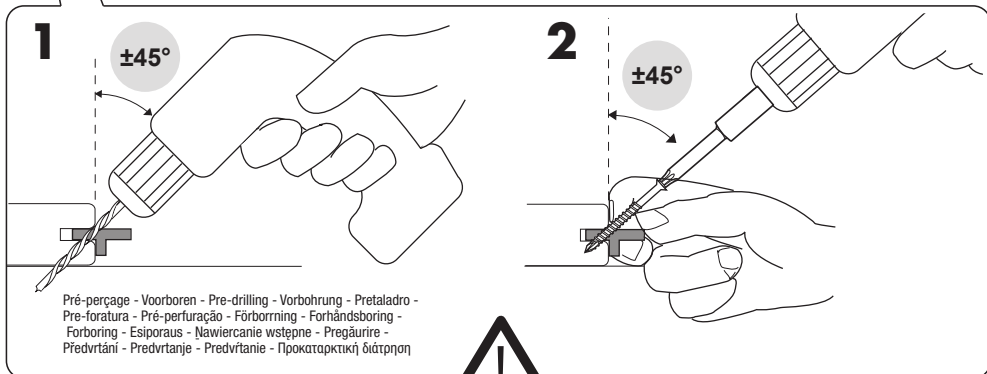
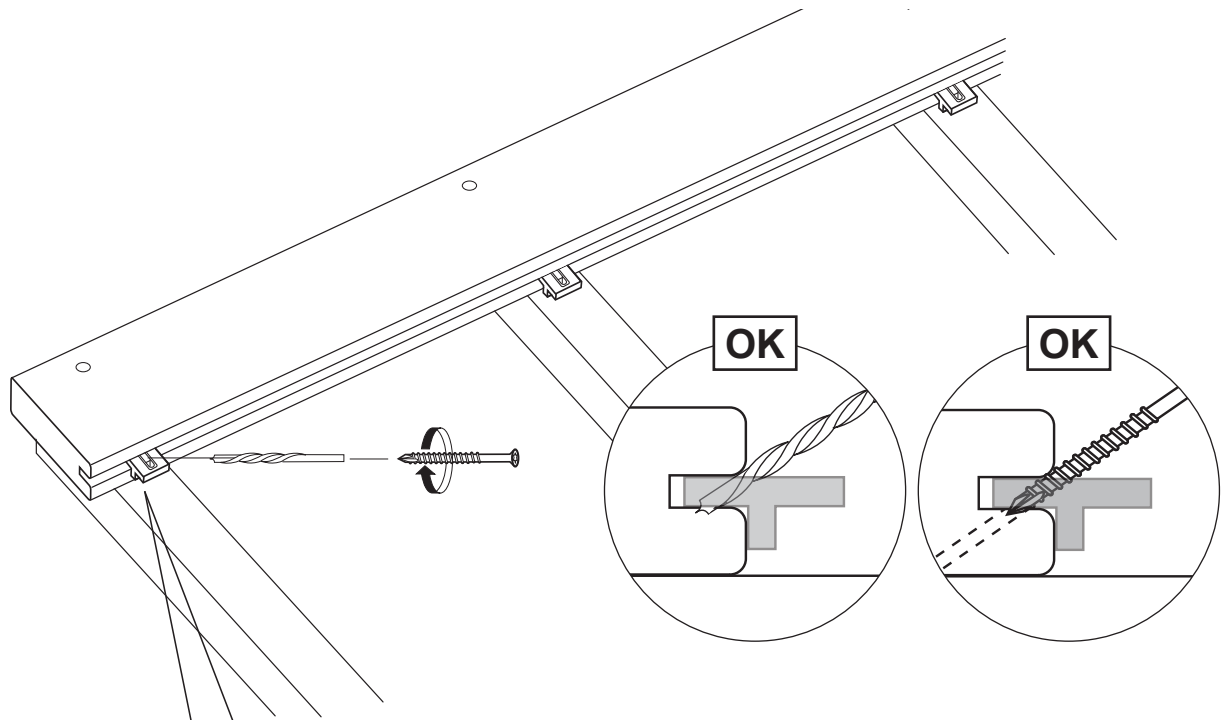
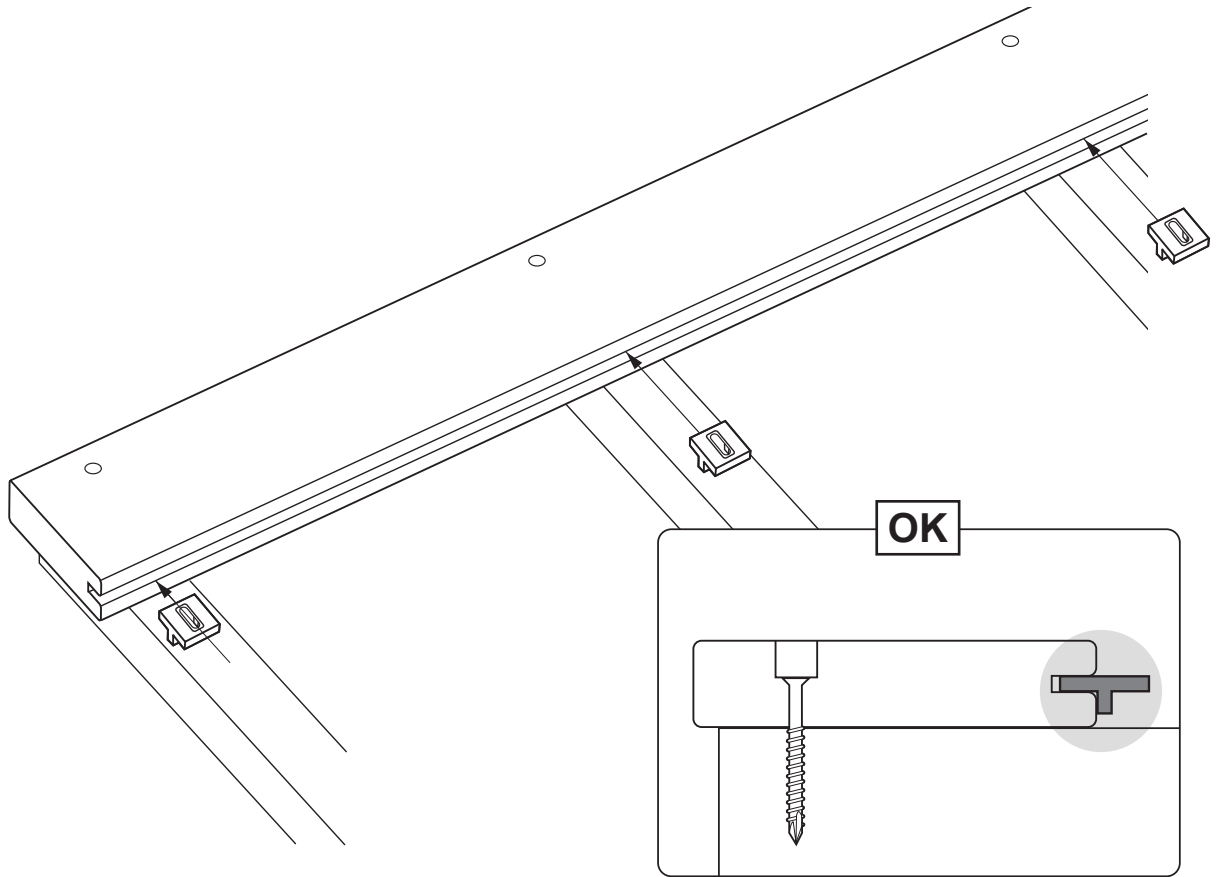
# 5

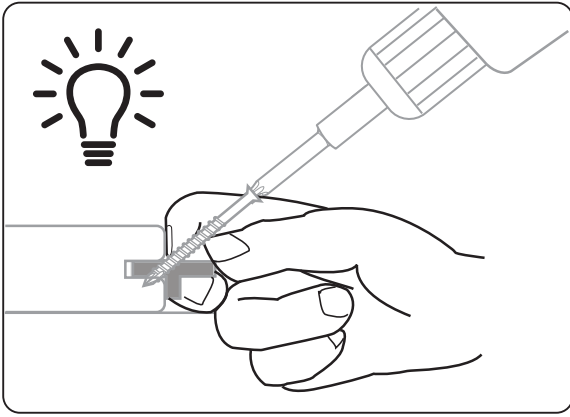
A

B

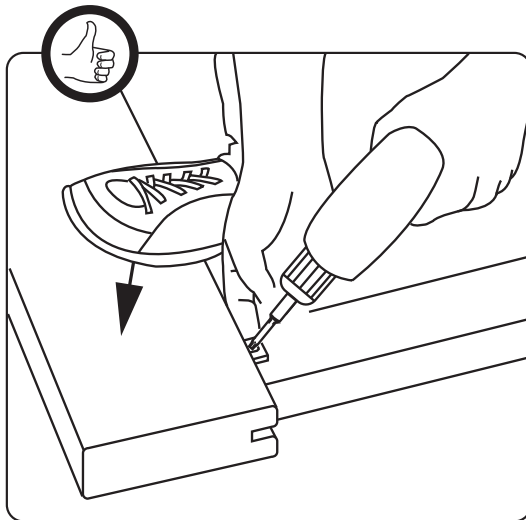
C

D

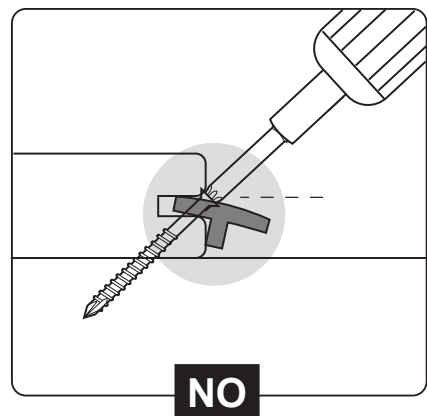
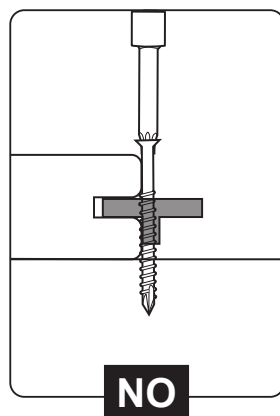
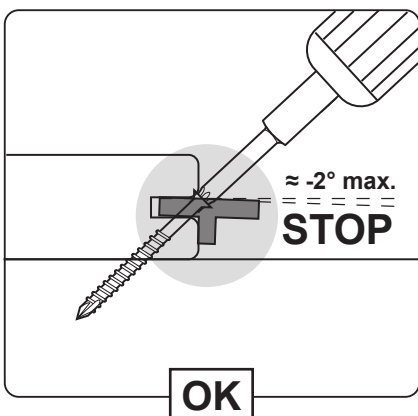




Mette le doigt sous la fixation lors du vissage. Arrêter de visser dès que vous sentez la fixation fléchir légèrement.  
 Houd uw vinger onder de bevestiging tijdens het inschroeven. Stop met inschroeven zodra u de bevestiging lichtjes voelt doorbuigen.  
 Place finger under the fastener while screwing. Stop screwing as soon as you feel the fastener gently resisting.  
 Finger beim Schrauben unter die Befestigung legen. Mit dem Schrauben aufhören, sobald Sie merken, dass sich die Befestigung leicht krümmt.  
 Introducir el dedo bajo la fijación durante el atornillamiento. Dejar de atornillar cuando se note que la fijación se dobla ligeramente.  
 Mettere un dito sotto la staffa durante l'avvitamento. Smettere di avvitare quando si percepisce che la staffa inizia a flettersi leggermente.  
 Durante o aparafusamento, colocar o dedo por baixo do fixador. Quando sentir que o fixador está a dobrar ligeiramente, deixar de aparafusar.  
 Placera fingret under fästdonet när du skruvar. Sluta skruva så fort du märker att fästdonet ger ett mjukt motstånd.  
 Plasser en finger under beslaget når du skrur. Slutt å skru når du merker at beslaget gir lett motstand.  
 Hold fingeren under sikringen, mens du skruer. Hold op med at skru, så snart du føler svag modstand fra sikringen.  
 Aseta sormi pidikkeen alle ruuveja kiristäessäsi. Keskeytä kiristäminen heti, kun kiinnike alkaa synnyttää jonkin verran vastusta.  
 Podczas przykręcania podłożyć palec pod element mocujący. Przestać wkręcać, gdy tylko da się wyczuć, że element mocujący lekko przębił się na drugą stronę.  
 Puneți degetele sub sistemul de fixare în timpul înșurubării. Nu mai înșurubați atunci când simțiți că sistemul de fixare cedează ușor.  
 Při šroubování nevkládejte prsty pod upevňovací prvek. Přestaňte šroubovat, jakmile pocítíte mírný ohyb upevňovacího prvku.  
 Med privijanjem pod pritrdilni element namestite prst. S privijanjem prenehajte takoj, ko začutite rahel upor pritrdilnega elementa.  
 Pri skrutkovaní vložte pod upevňovací prvok prst. Hneď ako pocítite jemný odpor upevňovacieho prvku, prestaňte skrutkovať.  
 Τοποθετήστε το δάκτυλο κάτω από τον σφικτήρα κατά το βίδωμα. Σταματήστε το βίδωμα μόλις νοιώσετε τον σφικτήρα να αντιστέκεται απαλά.

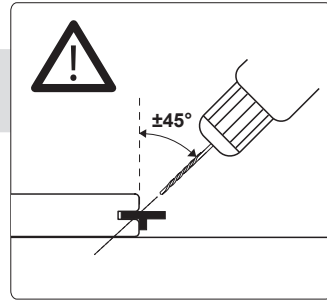


Pression sur la planche avec le pied  
 Druk de plank met de voet aan  
 Maintain pressure on board with foot  
 Mit dem Fuß auf das Brett drücken  
 Presionar sobre la plancha con el pie  
 Premere con i piedi sulla tavola  
 Pressão sobre a tábuia com o pé  
 Bevara trycket på brädan med foten  
 Press på bordet med foten  
 Hold brædderne ned vha. foden  
 Pidä lauta tukevasti paikoillaan jalalla painamalla  
 Docisnăc deskę stopą  
 Presiunea exercitată asupra plăcii cu piciorul  
 Přitlačení desky nohou  
 Vzdržujte pritisk na desko s stopalom  
 Na dosku vyvíjajte tlak nohou  
 Διατηρήστε την πίεση στη σανίδα με το πόδι



# 7

A

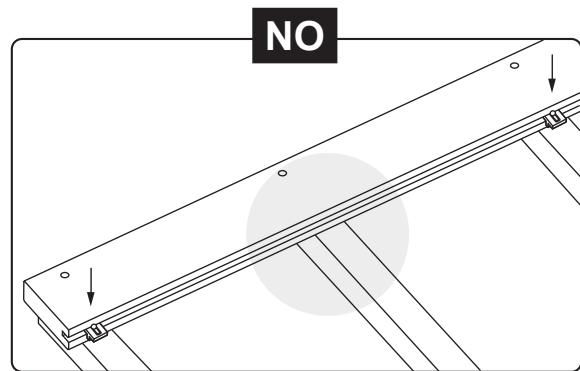
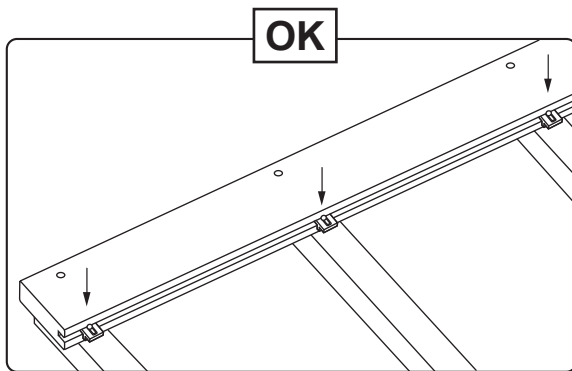
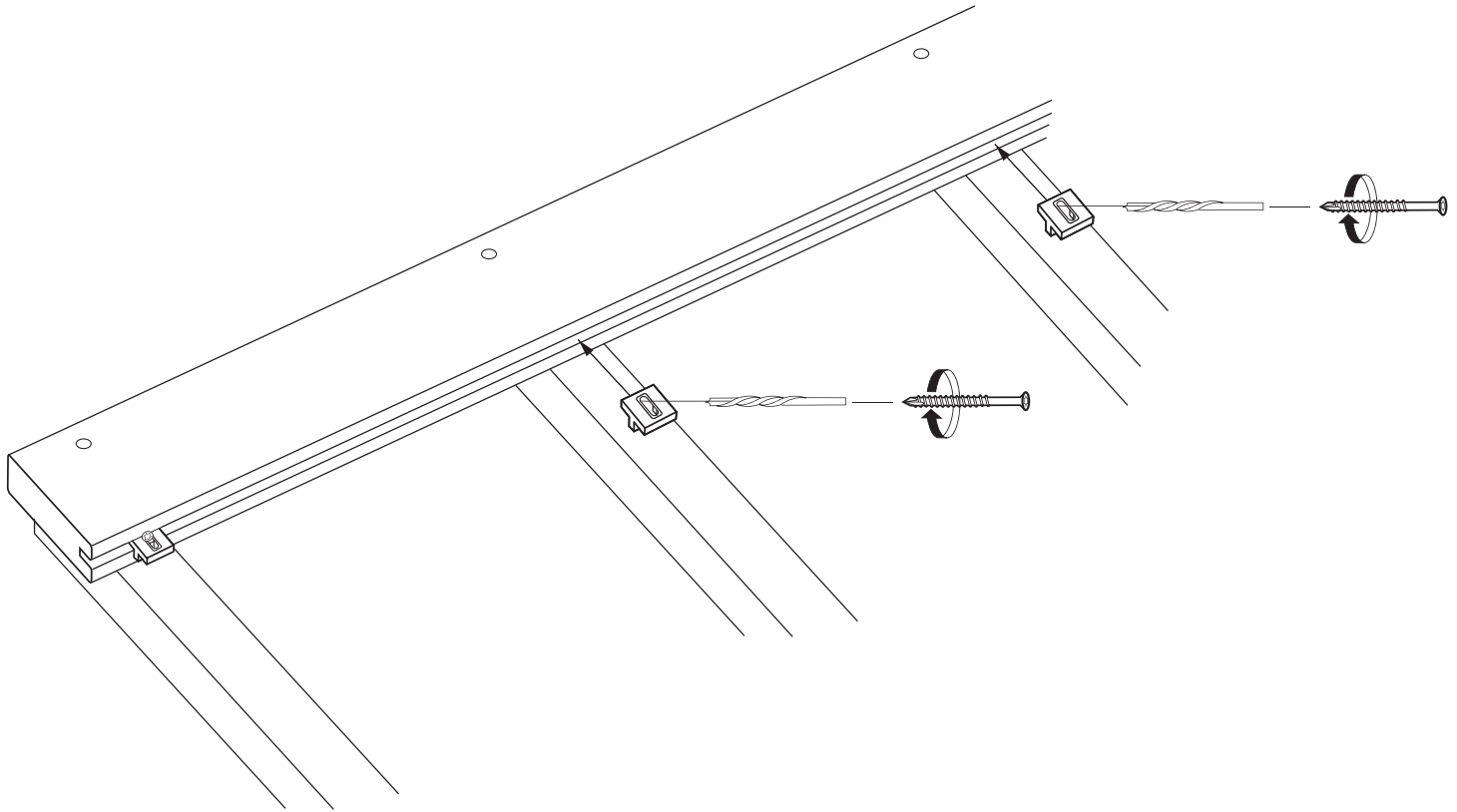


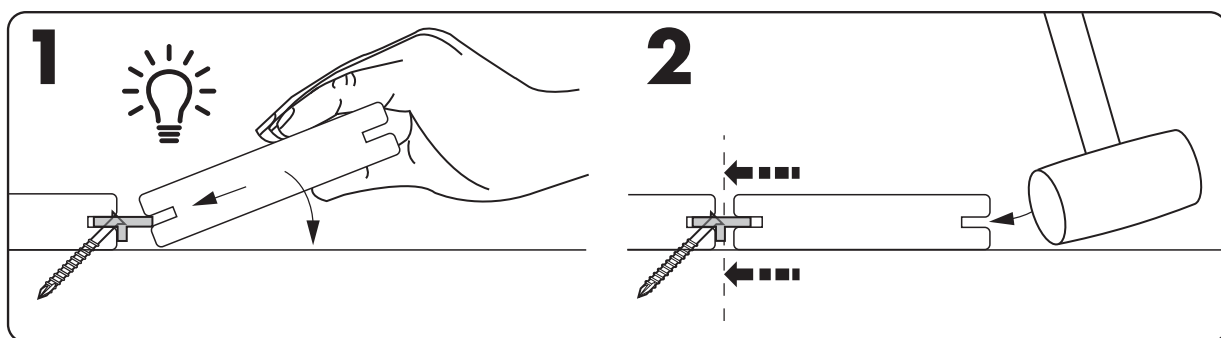
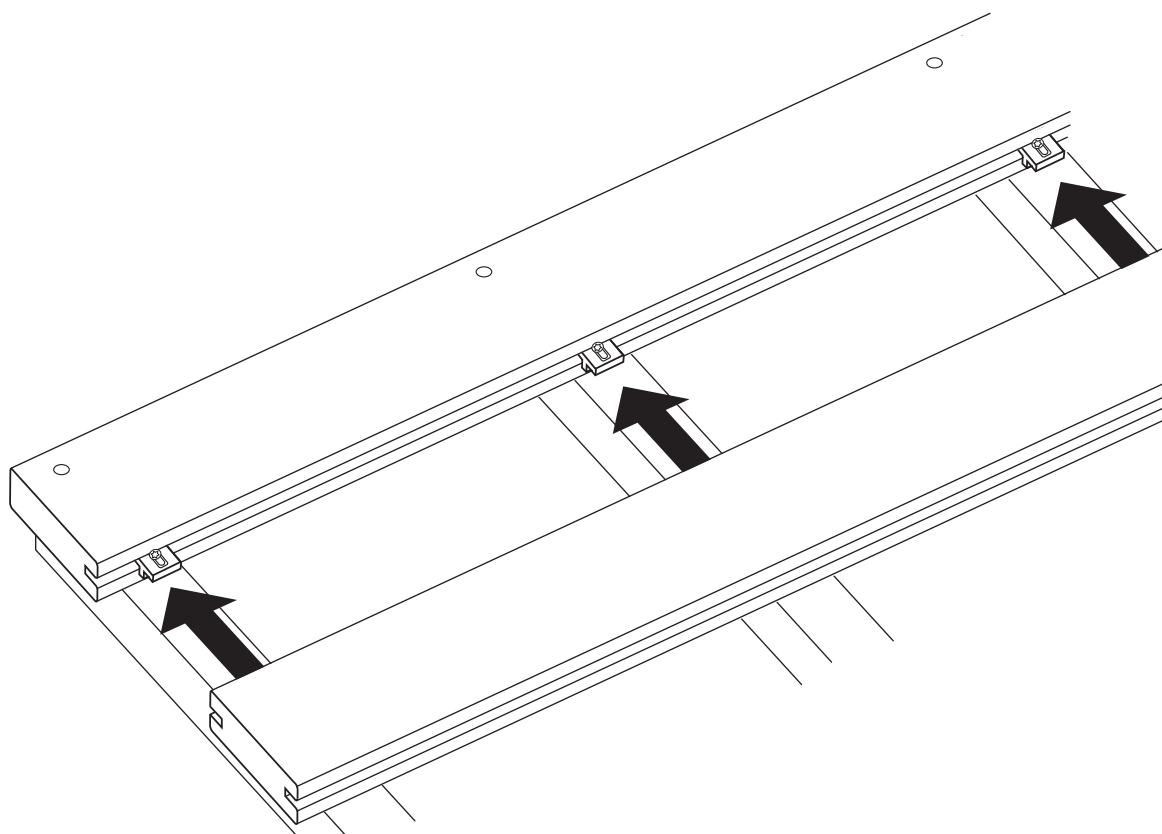
Pré-perçage - Voorboren - Pre-drilling - Vorbohrung - Pretaladro -  
Pre-foratura - Pré-perfuração - Förborring - Forhåndsborring - Forboring -  
Esiporaus - Nawiercanie wstępne - Pregáurire - Předvrtání - Predvrtanje -  
Predvrtanie - Προκαταρκτική διάτρηση

B

C

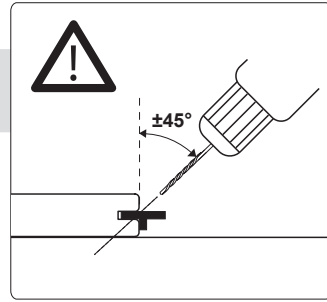
D





# 9

A

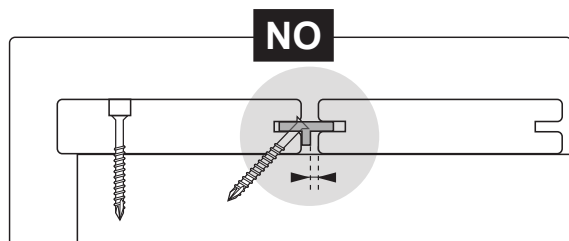
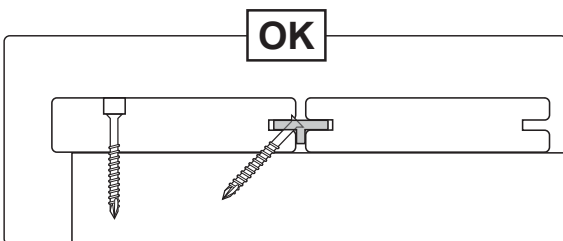
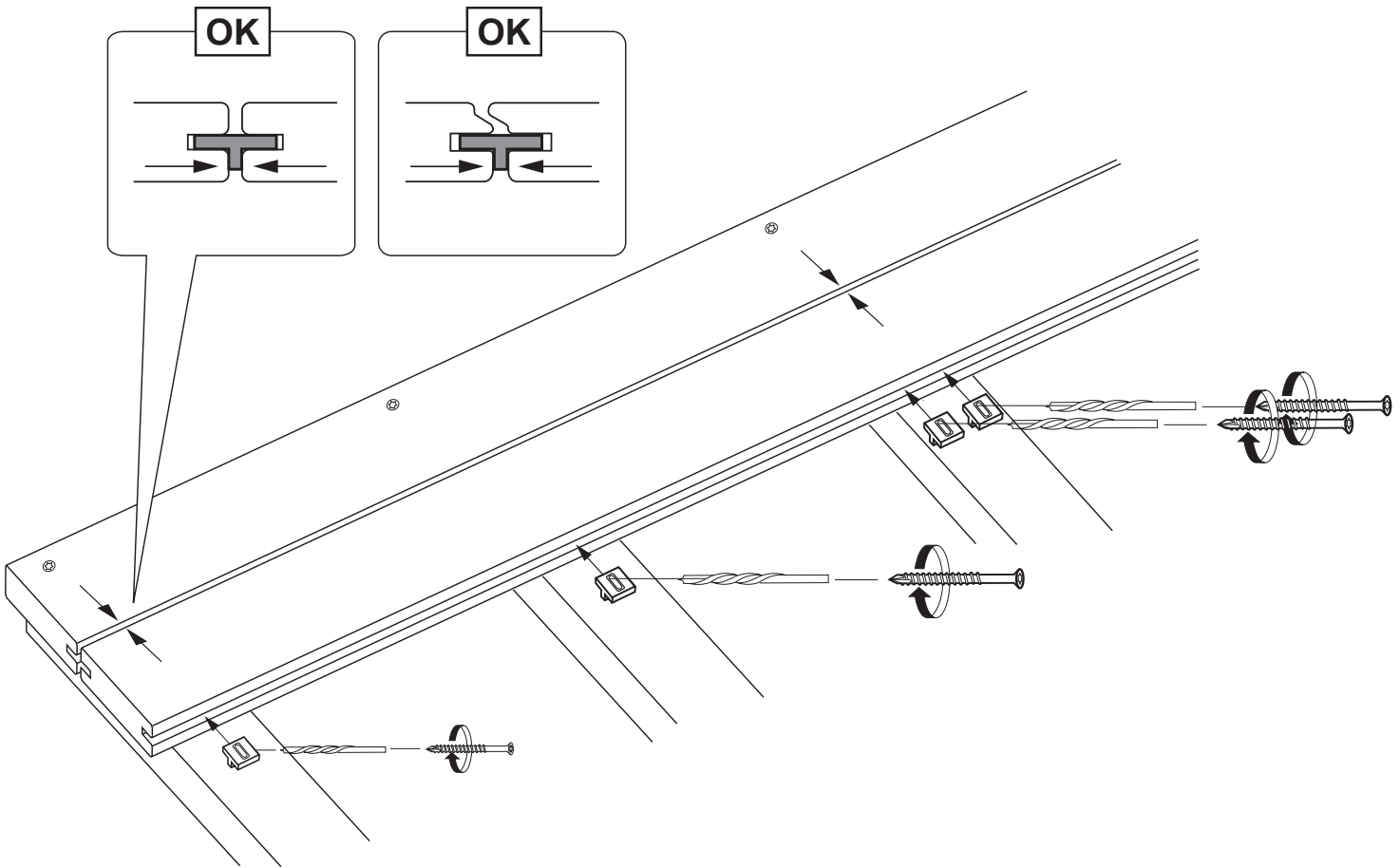


Pré-perçage - Voorboren - Pre-drilling - Vorbohrung - Pretaladro -  
 Pre-foratura - Pré-perfuração - Förborring - Forhåndsborring - Forboring -  
 Esiporaus - Nawiercanie wstępne - Pregáurire - Předvrtání - Predvrtanje -  
 Predvrtanie - Προκαταρκτική διάτρηση

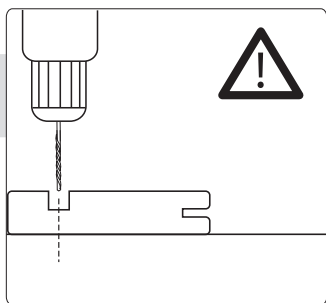
B

C

D



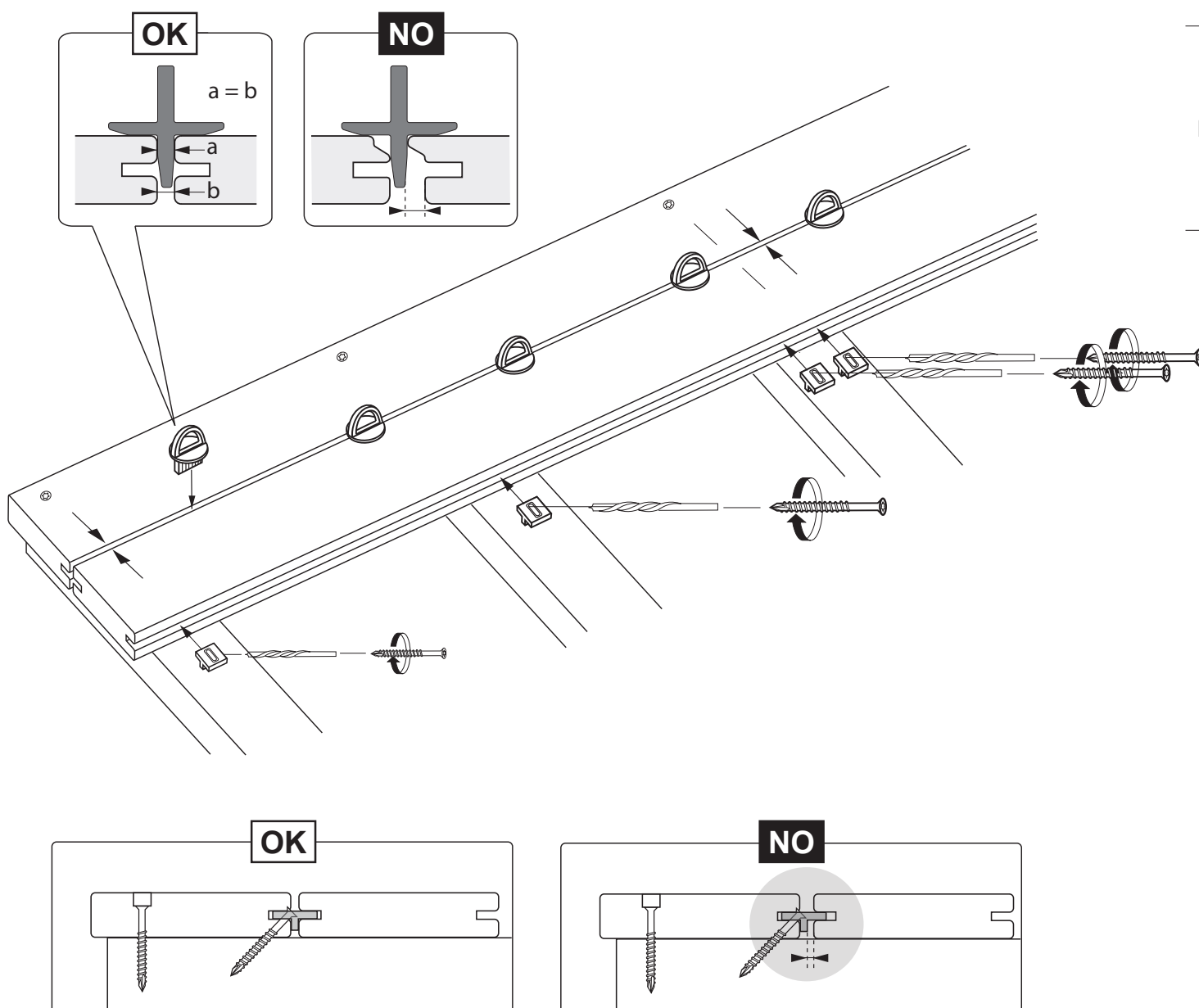




Pré-perçage - Voorboren - Pre-drilling - Vorbohrung - Pretaladro -  
Pre-foratura - Pré-perfuração - Förborring - Forhåndsborring - Forboring -  
Esiporaus - Nawiercanie wstępne - Pregåurire - Předvrtání - Predvrtanje -  
Predvrtanie - Προκαταρκτική διάτρηση

**UTILISATION DES ESPACEURS - GEBRUIK VAN DE AFSTANDHOUDERS - USE OF SPACERS - VERWENDING DER ABSTANDSHALTER - UTILIZACIÓN DE SEPARADORES - UTILIZZO DEI DISTANZIATORI - UTILIZAÇÃO DE ESPAÇADORES - ANVÄNDNING AV DISTANSER - BRUK AV AVSTANDSSTYKKER - BRUG AF AFSTANDSSTYKKER - VÄLIKAPPALEIDEN KÄYTTÖ - UŻYCIE PRZEKŁADEK - UTILIZAREA DISTANȚIERELOR - POUŽITÍ ROZPĚREK - UPORABA DISTANČNIKOV - POUŽITIE ROZPERIEK - ΧΡΗΣΗ ΔΙΑΧΩΡΙΣΤΙΚΩΝ**

 26-28



# 10

A

B

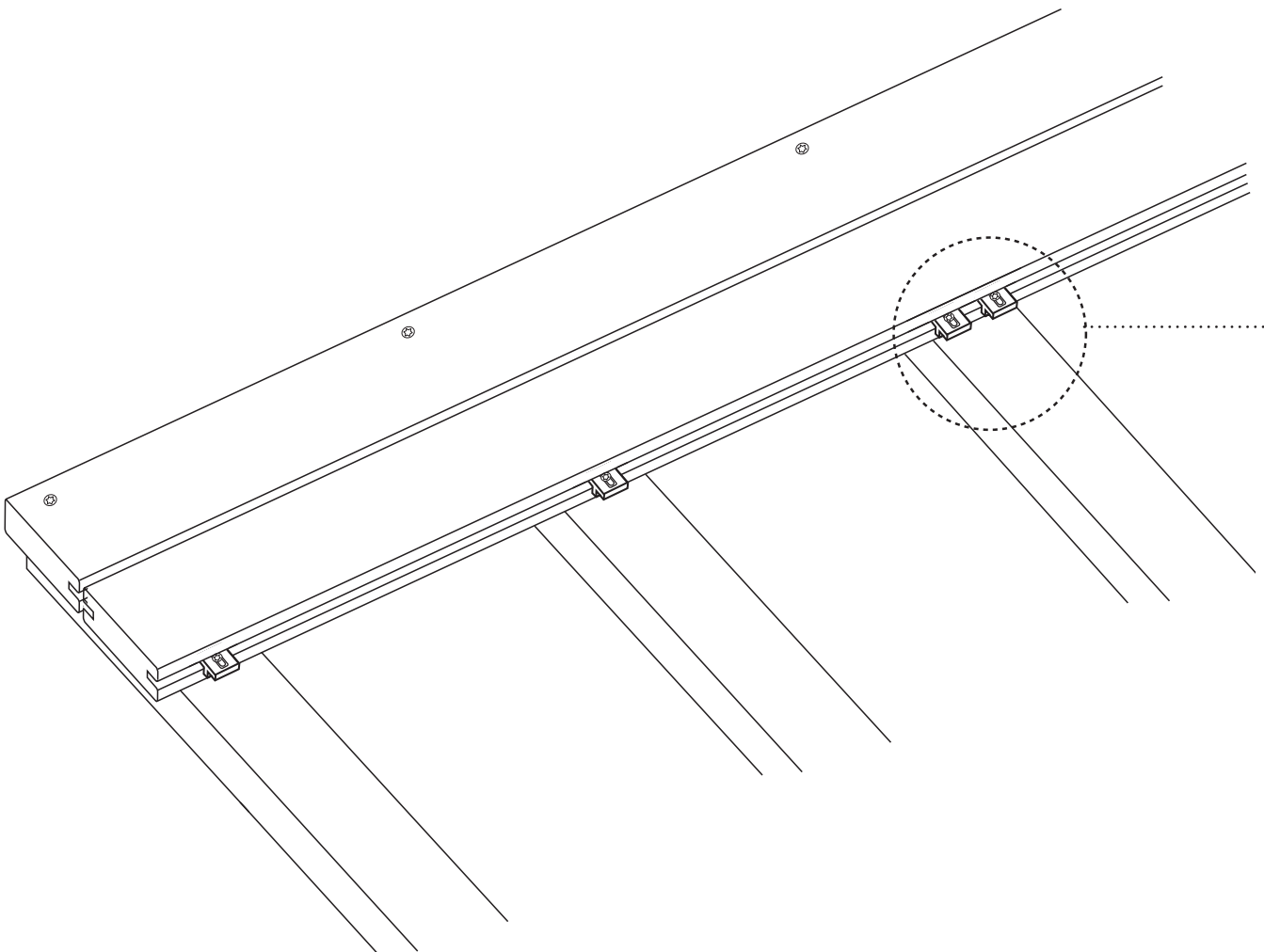
C

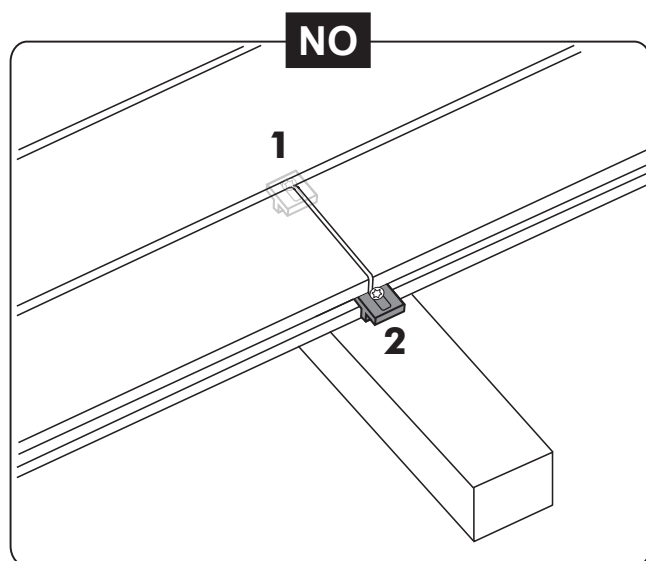
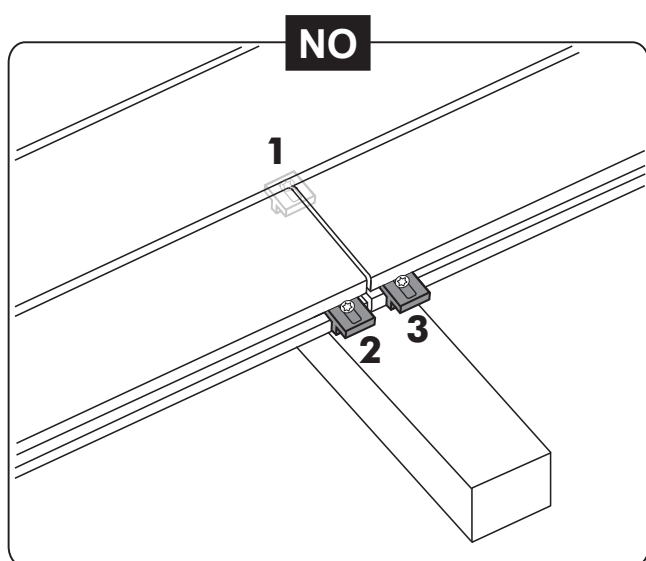
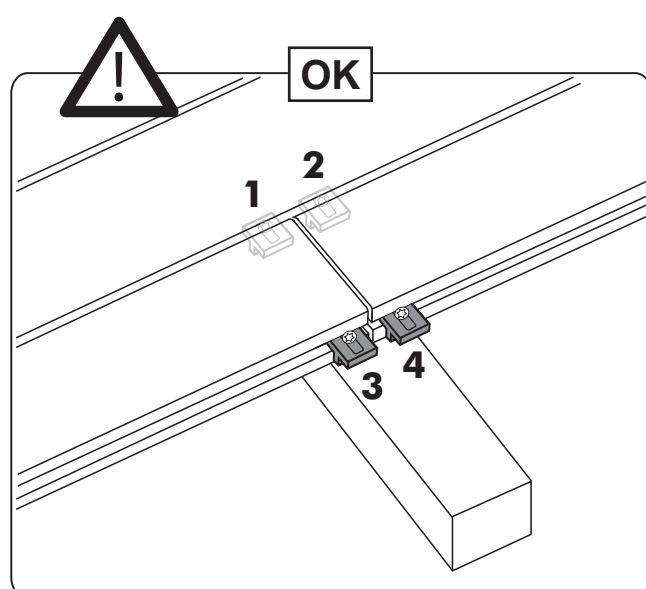
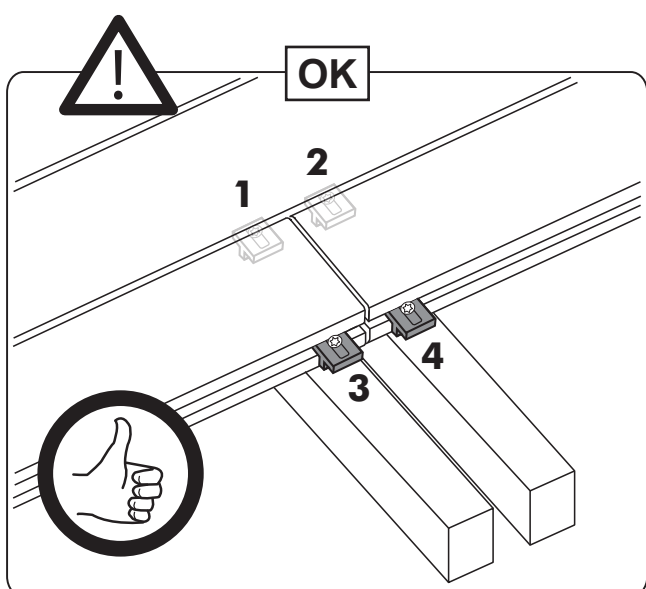
D

**POSE BOUT À BOUT SUR UNE LAMBOURDE - AANSLUITENDE PLAATSING OP EEN DRAAGBALK - END TO END INSTALLATION ON JOIST - VERLEGUNG VON EINER SEITE ZUR ANDEREN AUF TRAGEBALKEN - COLOCAR CON LOS EXTREMOS UNIDOS SOBRE UN LISTÓN - POSA AFFIANCATA SU UN CORRENTINO DI SOSTEGNO - COLOCAÇÃO NUMA TRAVE DE UMA PONTA À OUTRA - ÄNDE-TILL-ÄNDE-INSTALLATION PÅ TVÄRBJÄLKAR - INSTALLASJON ENDE TIL ENDE PÅ GULVBJELKE - MONTERING PÅ UNDERLIGGER - LAUTOJEN ASENNUS TUKIPALKKIIN - MONTAŽ NA LEGARACH KOŃCAMI NA STYK - MONTAREA CAP LA CAP PE O GRINDĂ - POKLÁDKA OD KONCE KE KONCI NA TRÁM - CELOVITA MONTAŽA NA PREČNI TRAM - KOMPLETNÁ INŠTALÁCIA NA TRÁMOVEJ KONŠTRUKCII - ΕΓΚΑΤΑΣΤΑΣΗ ΑΠΟ ΑΚΡΟ ΣΕ ΑΚΡΟ ΣΤΗ ΔΟΚΟ**



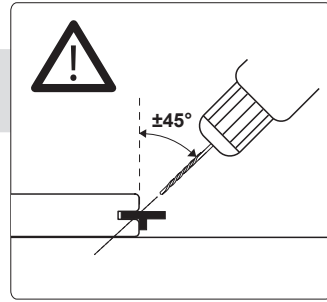
18-22





# 12

A

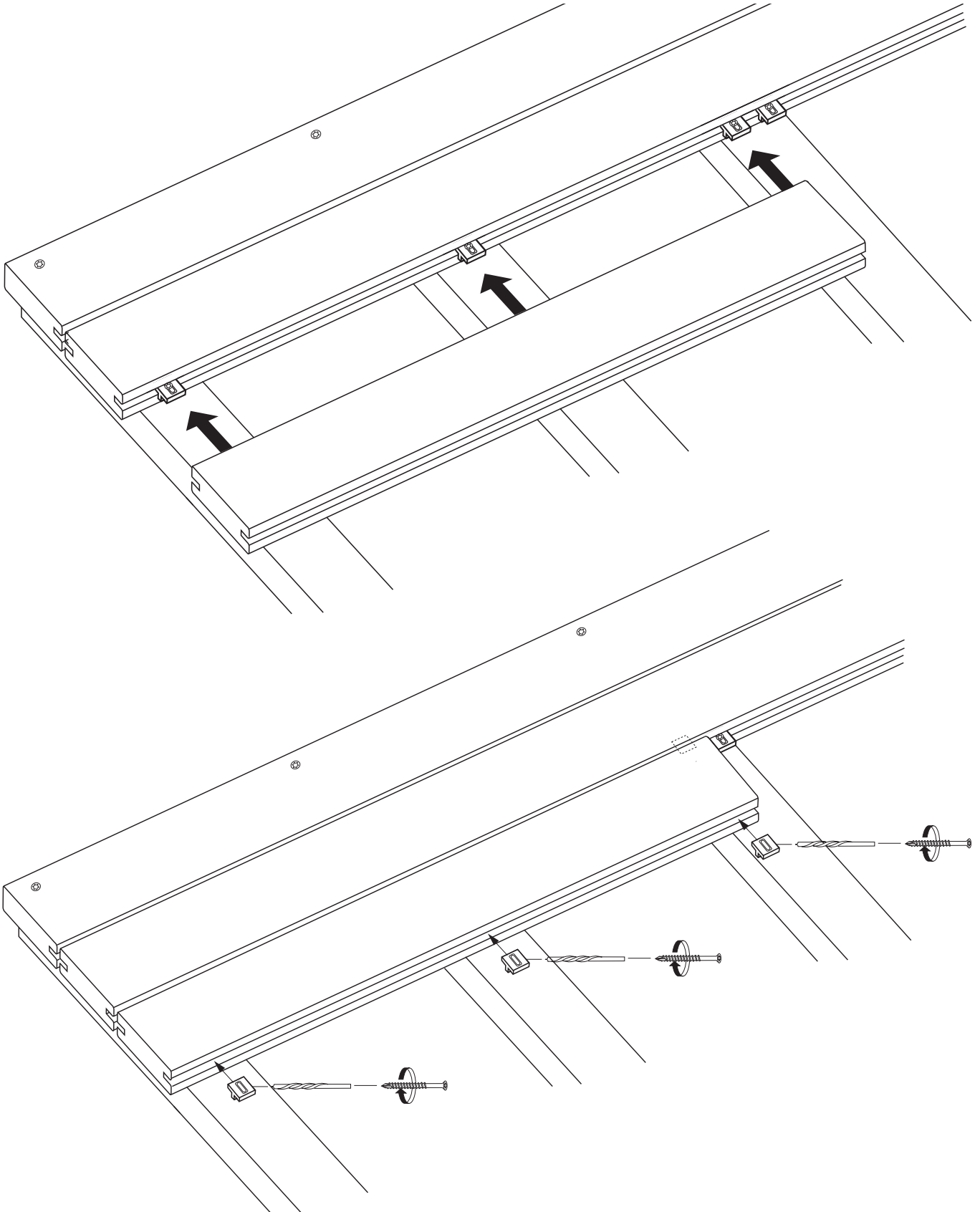


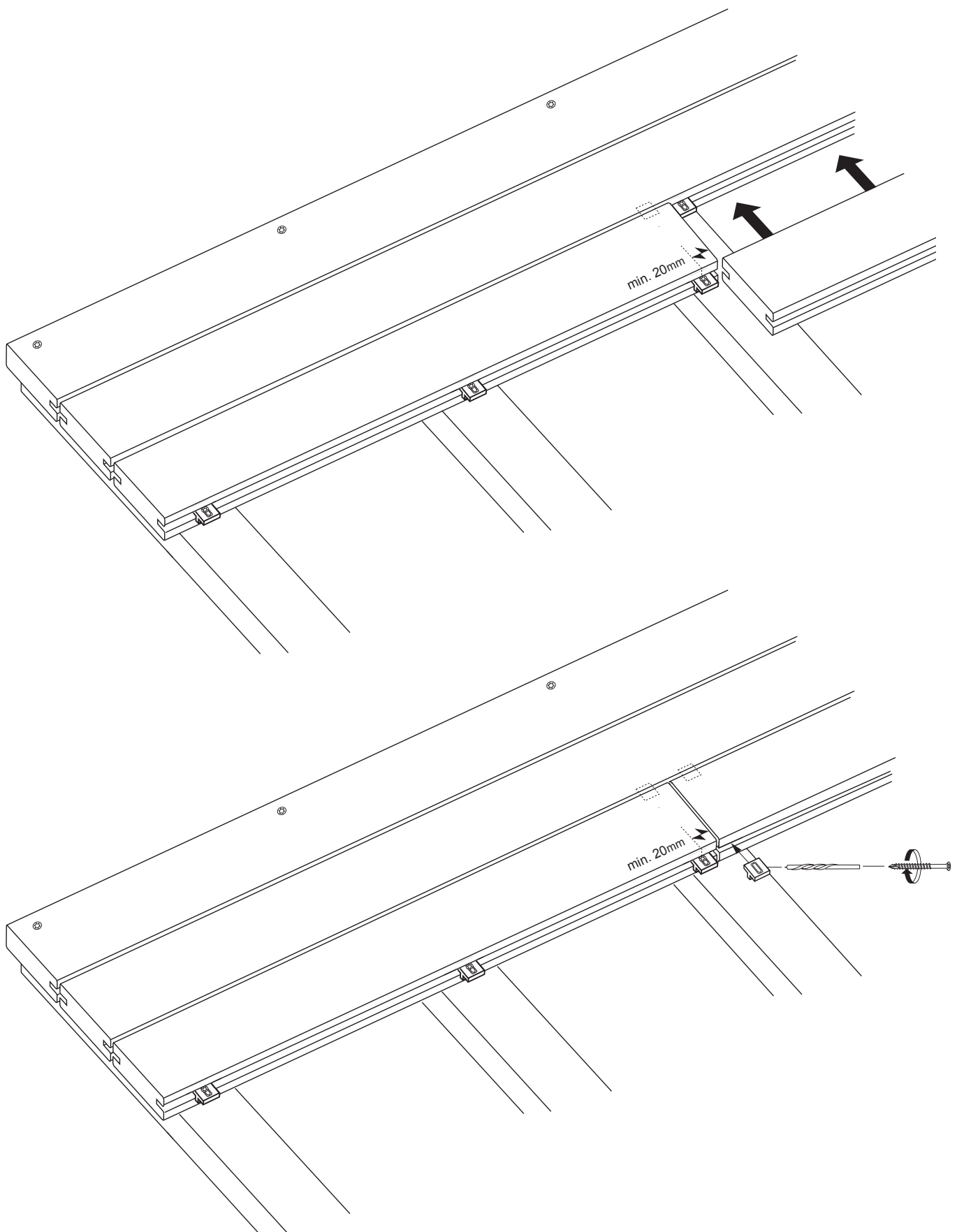
Pré-perçage - Voorboren - Pre-drilling - Vorbohrung - Pretaladro -  
Pre-foratura - Pré-perfuração - Förborring - Forhåndsborring - Forboring -  
Esiporaus - Nawiercanie wstępne - Pregåurire - Předvrtání - Predvrtanje -  
Predvrtanie - Προκαταρκτική διάτρηση

B

C

D





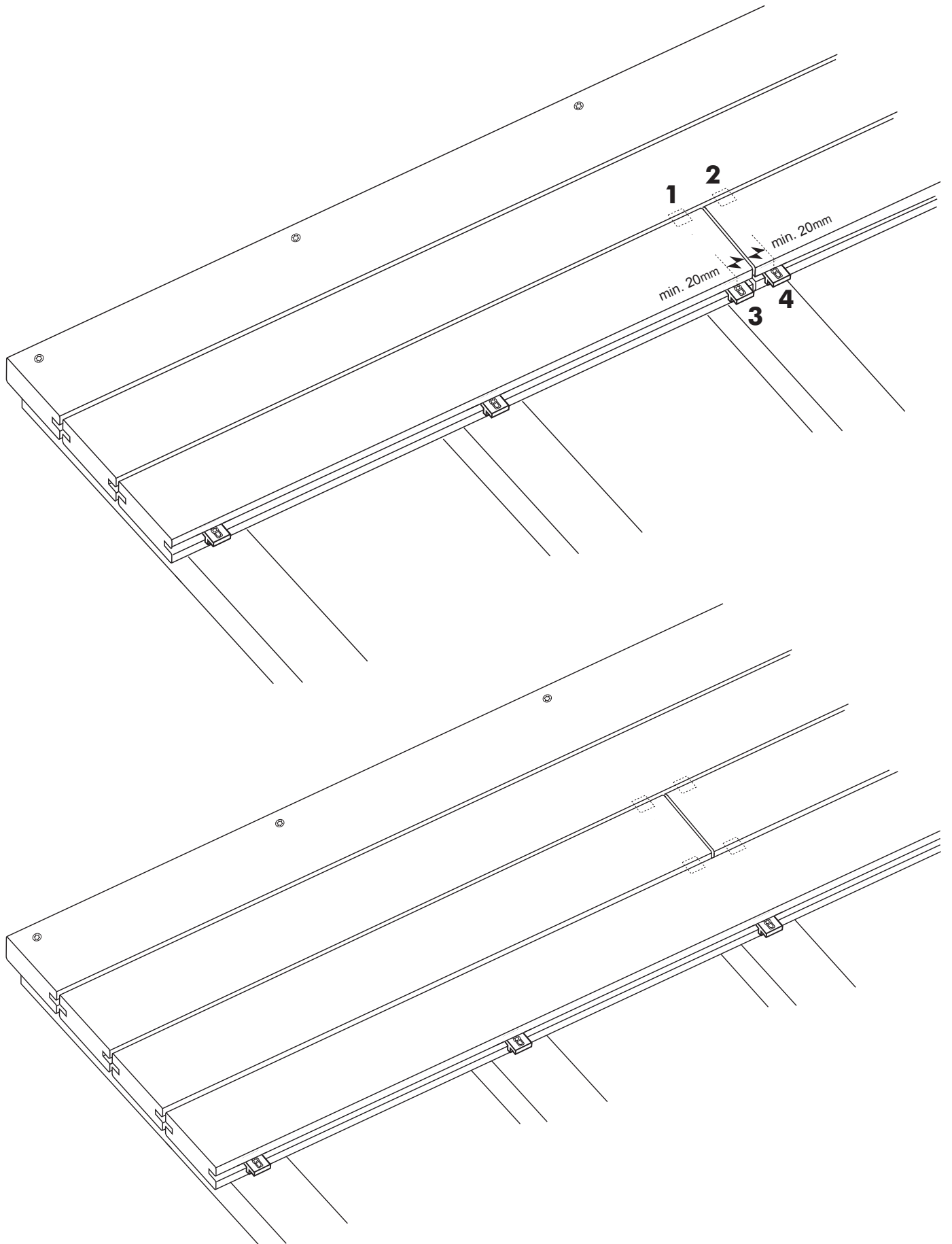
# 14

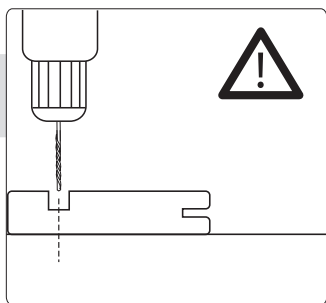
A

B

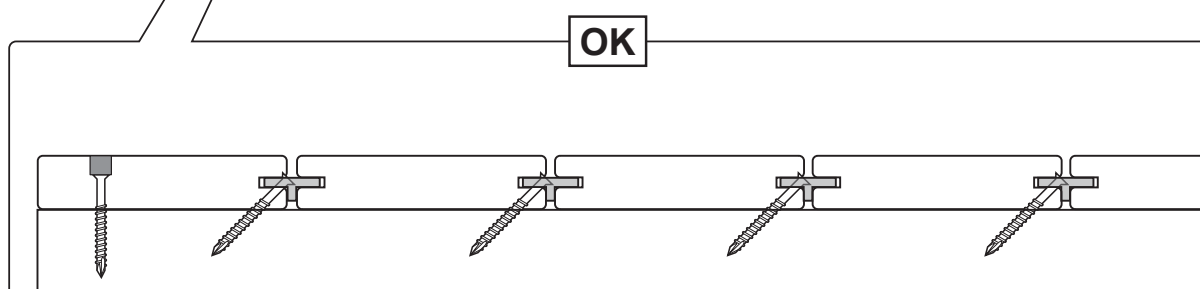
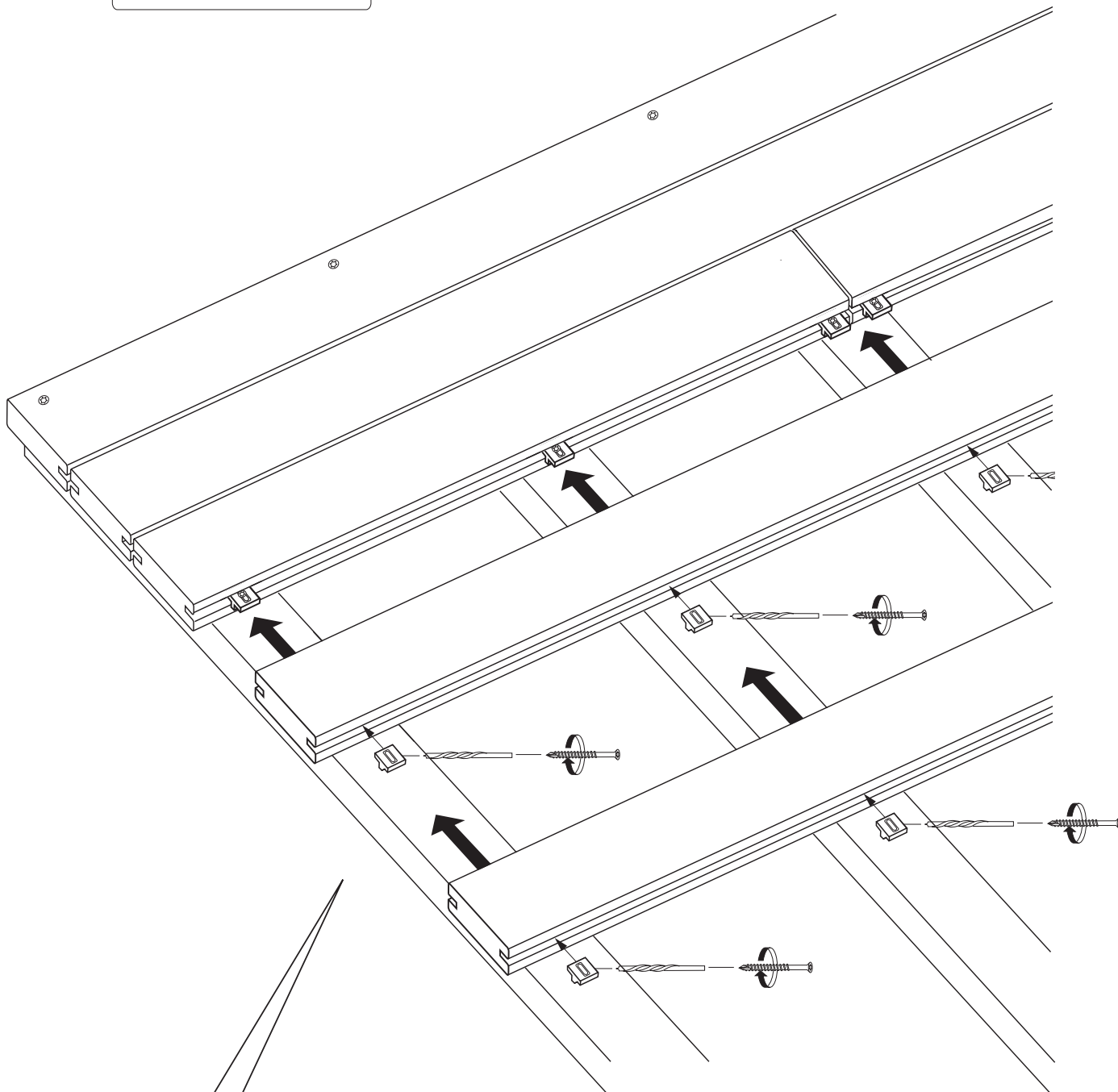
C

D





Pré-perçage - Voorboren - Pre-drilling - Vorbohrung - Pretaladro -  
 Pre-foratura - Pré-perfuração - Förborring - Forhåndsborring - Forboring -  
 Esiporaus - Nawiercanie wstępne - Pregáurire - Predvrtání - Predvrtanje -  
 Predvrtanie - Προκαταρκτική διάτρηση



# 16

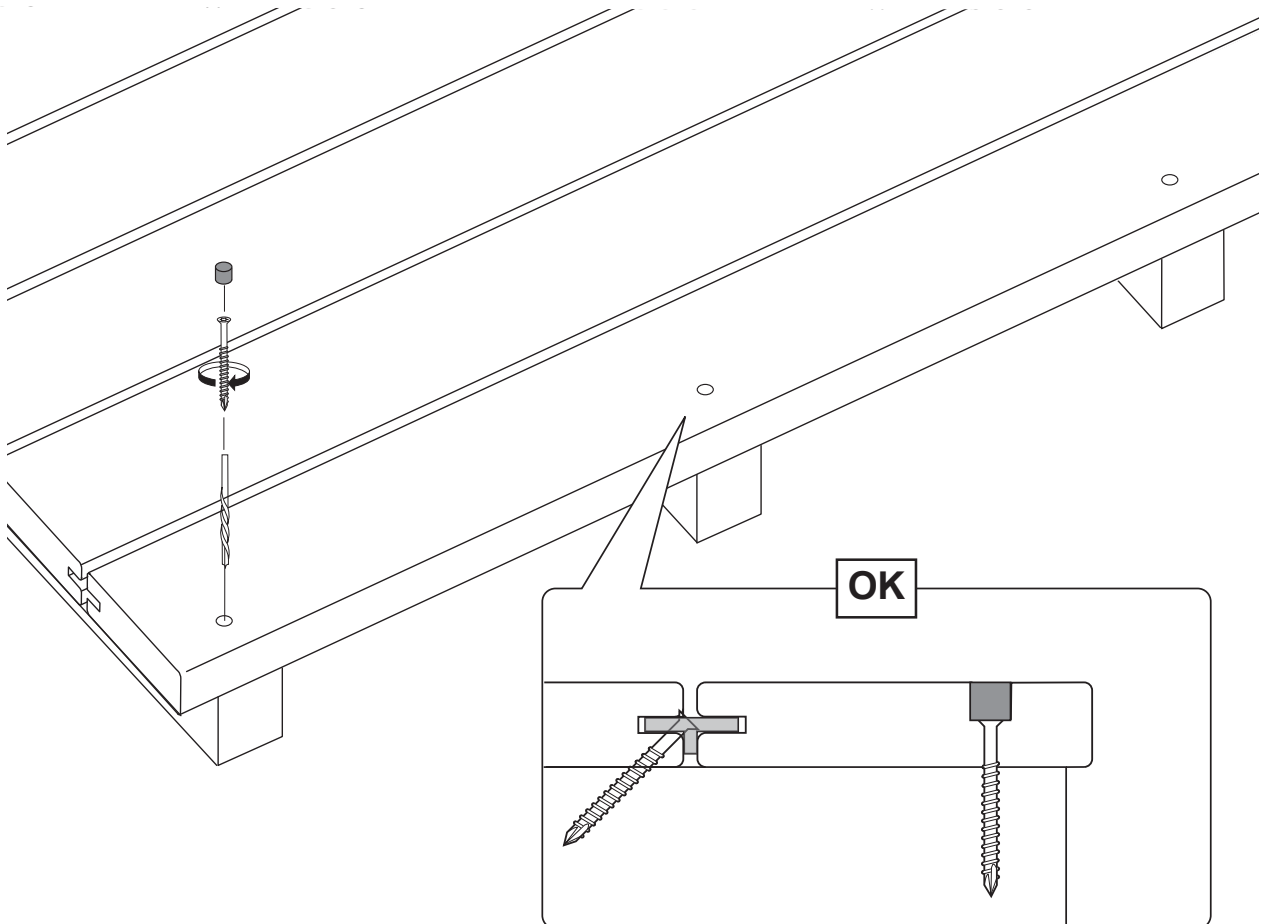
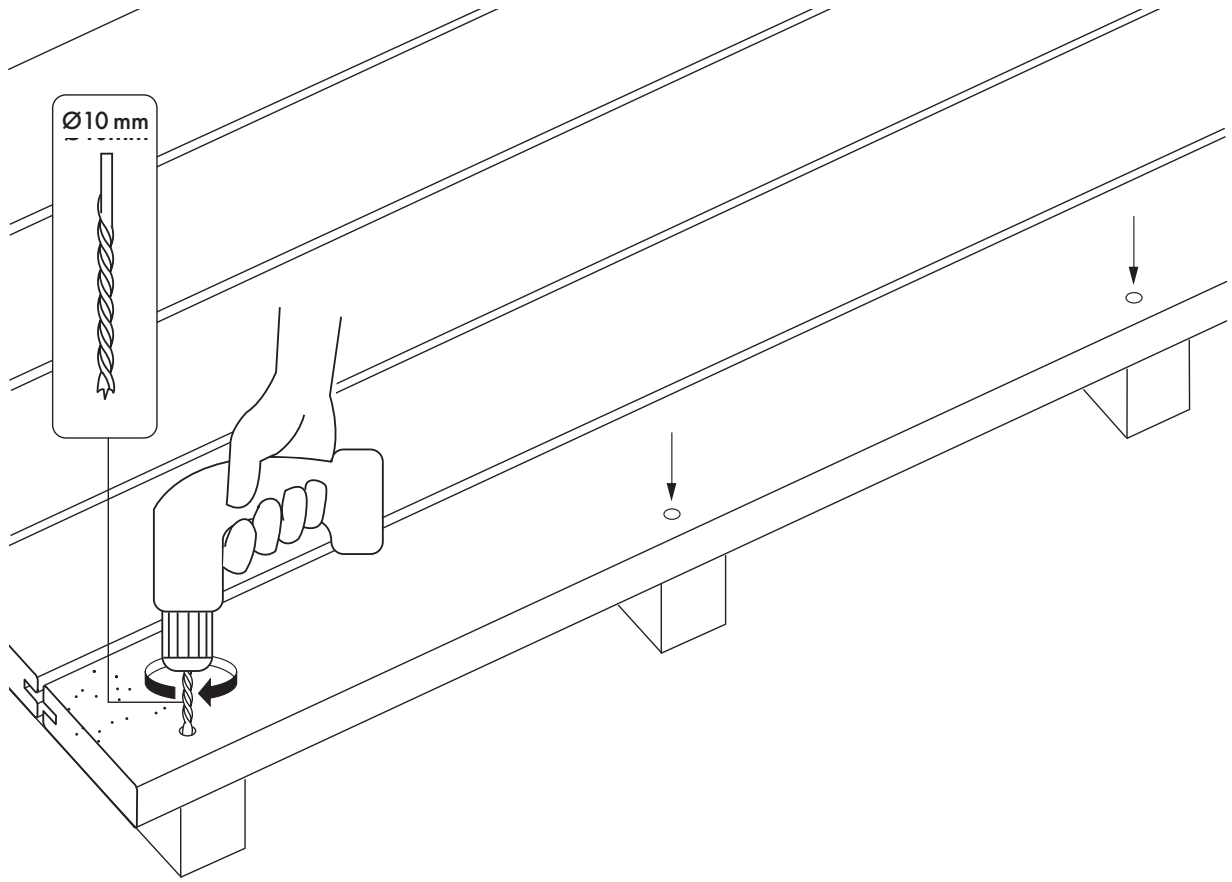
8-11

A

B

C

D





**REVÊTEMENT DE MURS & FAÇADES - MUUR- EN GEVELBEKLEDING - WALL CLADDING AND FACADES - MAUER- & FASSADENVERKLEIDUNG - REVESTIMIENTO DE MUROS Y FACHADAS - RIVESTIMENTO DI PARETI E FACCIATE - REVESTIMENTO DE PAREDES E FACHADAS - VÄGGBEKLÄDNAD OCH FASADER - VEGGKLEDNING OG FASADER - VÆGBEKLÆDNING OG FACADER - SEINÄKATTEET JA JULKISIVUT - OKŁADZINY ŚCIAN I FASAD - ACOPERIREA PEREȚILOR ȘI A FAȚADELOR - NÁTĚRY STĚN A FASÁD - OBLAGANJE STEN IN FASADE - STENOVÉ OBKLADY A FASÁDY - ΕΠΙΚΑΛΥΨΕΙΣ ΤΟΙΧΟΥ ΚΑΙ ΠΡΟΣΟΨΕΙΣ**

1

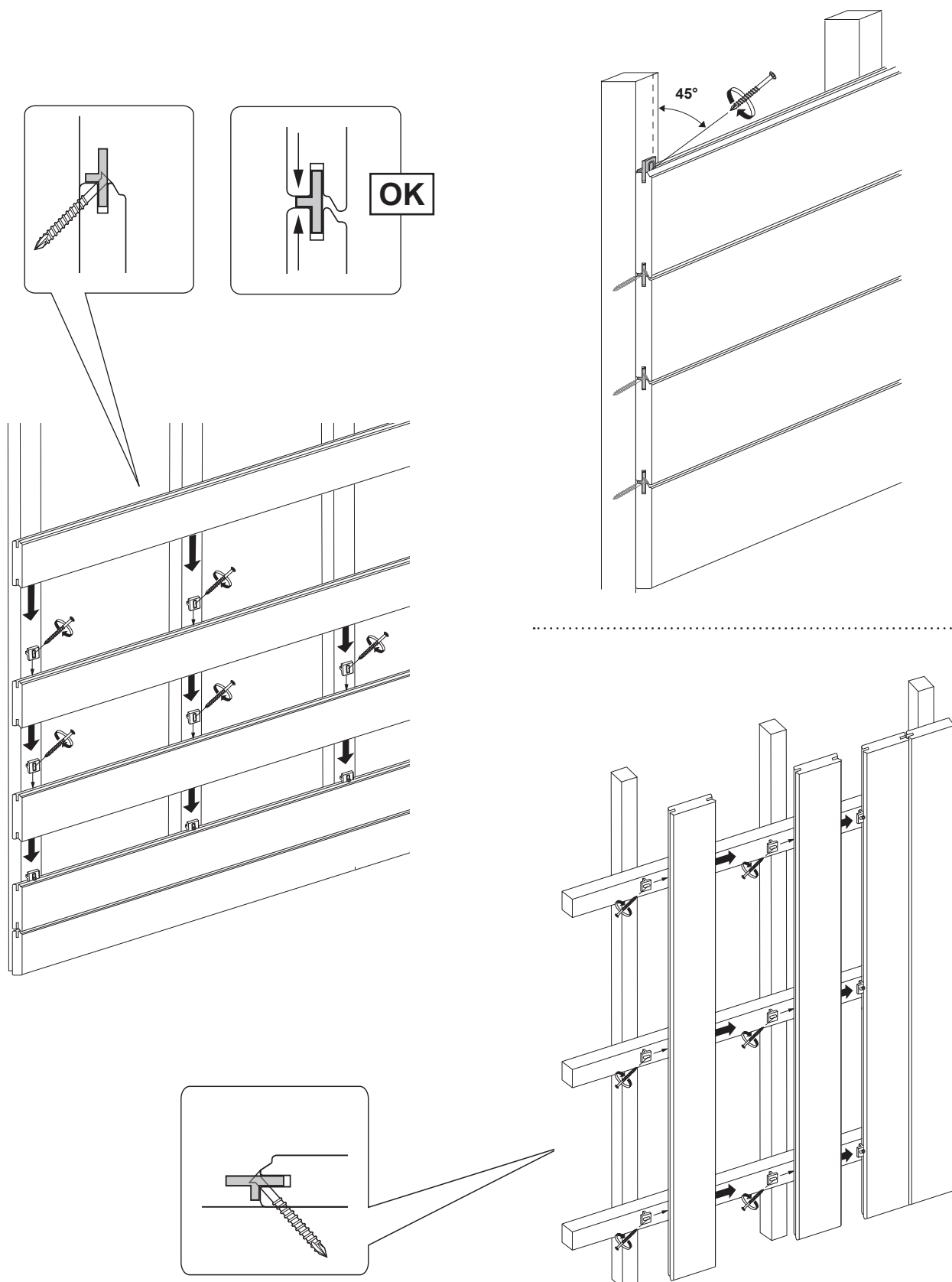
A

B

C

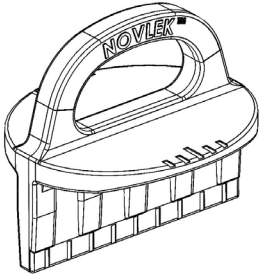
D

*Pour la France : la conception et la réalisation doivent être conformes aux prescriptions et exigences de la norme NF DTU 41.2.  
 Pour la Belgique : la conception et la réalisation doivent être conformes aux prescriptions de la Note d'Information Technique (NIT) 243 du CSTC.*

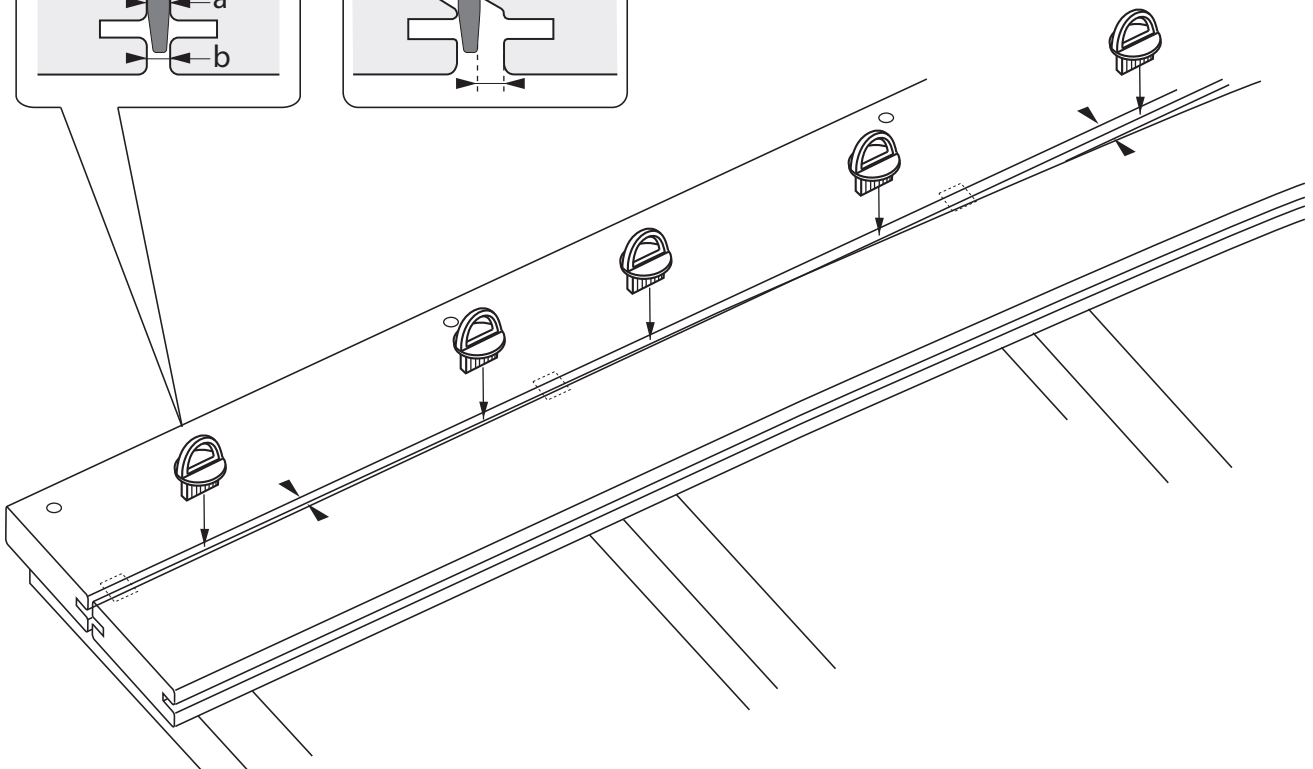
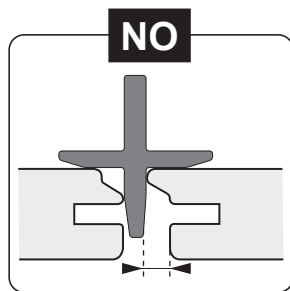
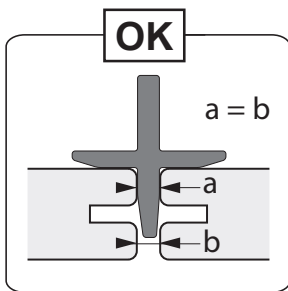


# 1

**UTILISATION DES ESPACEURS - GEBRUIK VAN DE AFSTANDHOUDERS - USE OF SPACERS - VERWENDUNG DER ABSTANDSHALTER - UTILIZACIÓN DE SEPARADORES - UTILIZZO DEI DISTANZIATORI - UTILIZAÇÃO DE ESPAÇADORES - ANVÄNDNING AV DISTANSER - BRUK AV AVSTANDSSTYKKER - BRUG AF AFSTANDSSTYKKER - VÄLIKAPPALEIDEN KÄYTTÖ - UŻYCIE PRZEKŁADEK - UTILIZAREA DISTANȚIERELOR - POUŽITÍ ROZPĚREK - UPORABA DISTANČNIKOV - POUŽITIE ROZPERIEK - ΧΡΗΣΗ ΔΙΑΧΩΡΙΣΤΙΚΩΝ**



- Garantit l'écartement adéquat lors du redressement ou du resserrement d'une lame.
- Garandeert de juiste tussenafstand tijdens het rechtekken of vastert aantrekken van een plank.
- Adequate spacing guaranteed when straightening or tightening boards.
- Stellt den richtigen Abstand beim Ausrichten oder Nachziehen eines Bretts sicher.
- Garantía de una separación adecuada para rectificar o apretar una tabla.
- Garantire la distanza adeguata quando si raddrizza oppure si stringe una dogia.
- Garantia de folga adequada aquando da retificação ou da fixação de uma lâmina.
- Lämpligt mellanrum garanteras när man rätar ut eller drar åt brädor.
- Tilstrekkelig avstand garantert ved retting eller tilstramming av bord.
- Giver det rette mellemrum, når brædderne rettes op eller spændes.
- Suoristettävien tai kiristettävien lautojen väliin jää aina oikea rako.
- Gwarantuje odpowiedni rozstaw podczas prostowania lub dociskania listwy.
- Distanțiere adecvată garantată la îndreptarea sau strângerea unei scânduri.
- Zaručení přiměřeného rozestupu při narovnání nebo stáhnutí prkna.
- Zagotovilo ustreznega razmika pri izravnavi ali pritrdjevanju deske.
- Zaručenie primeranej vzdialenosti pri vyrovnávaní alebo upevňovaní dosiek.
- Εγγυημένα επαρκής χώρος κατά την ίσιωμα ή σφίξιμο σανίδων.



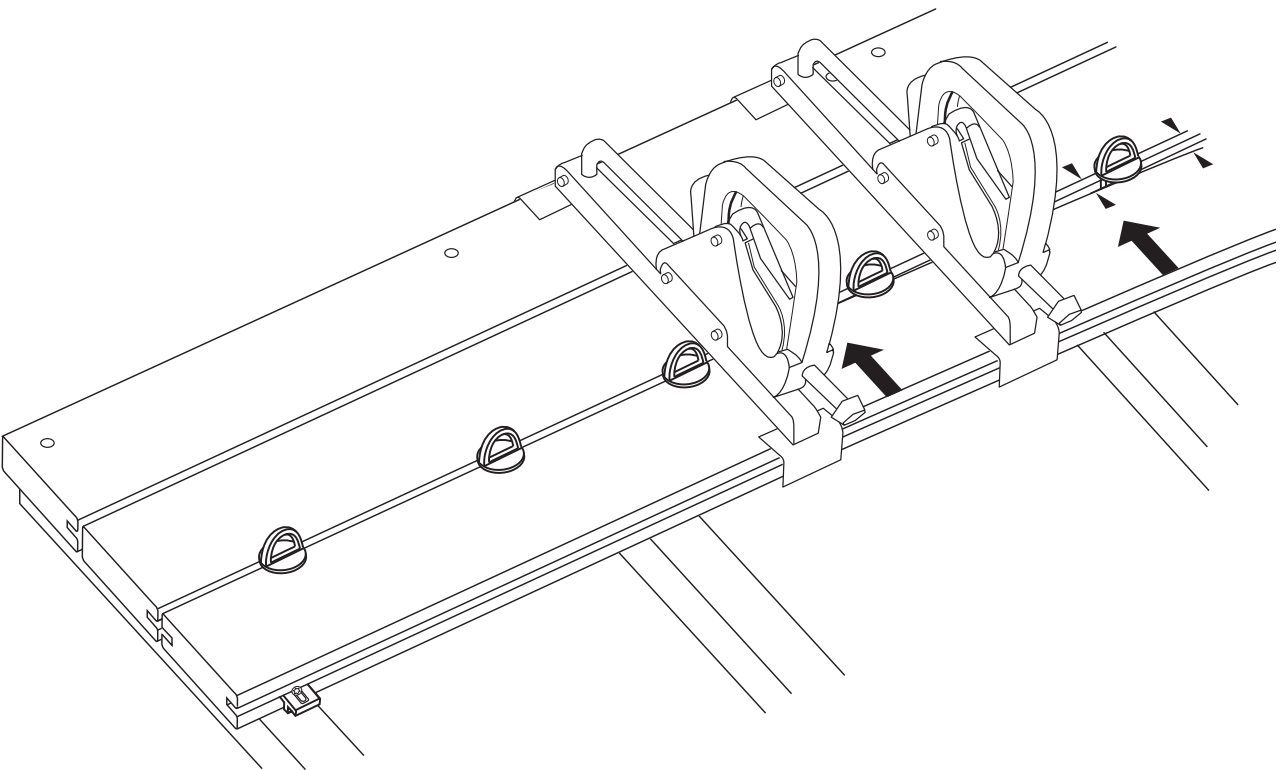
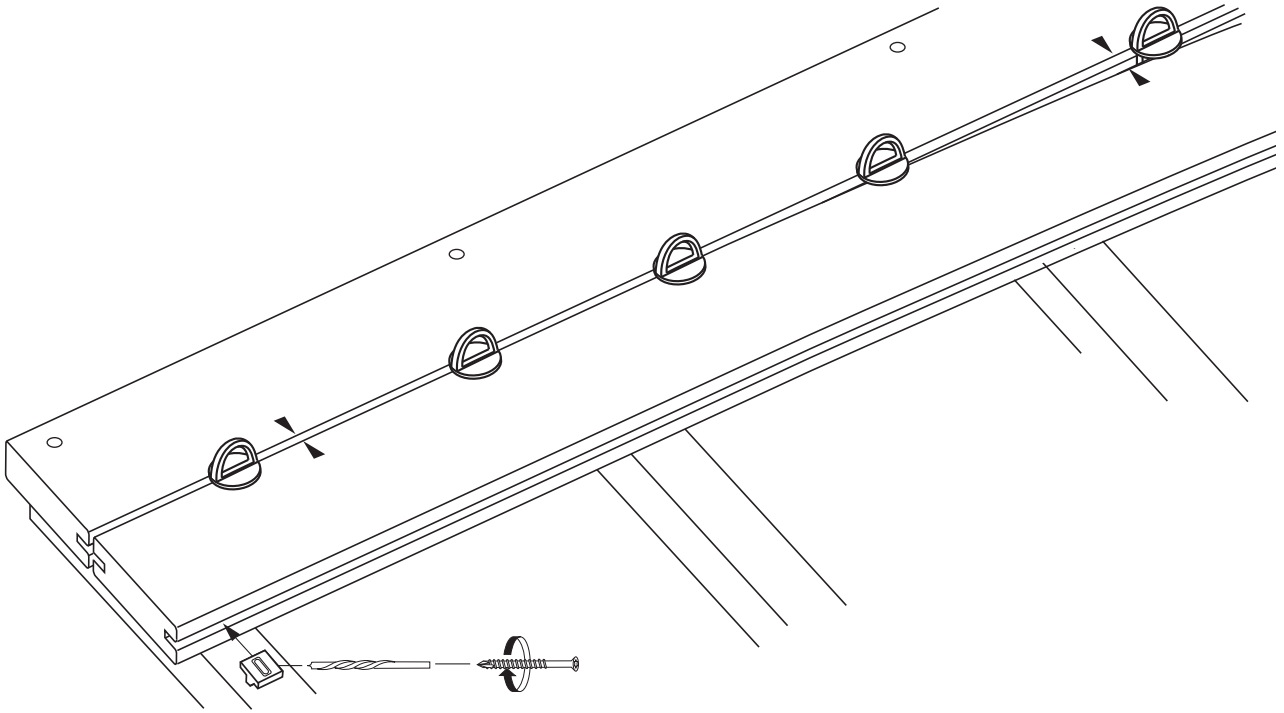
# 2

A

B

C

D



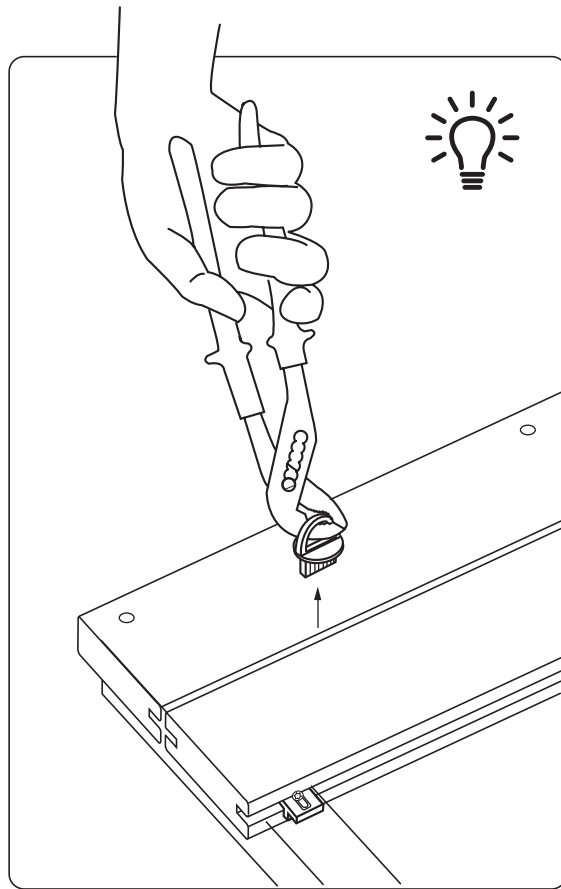
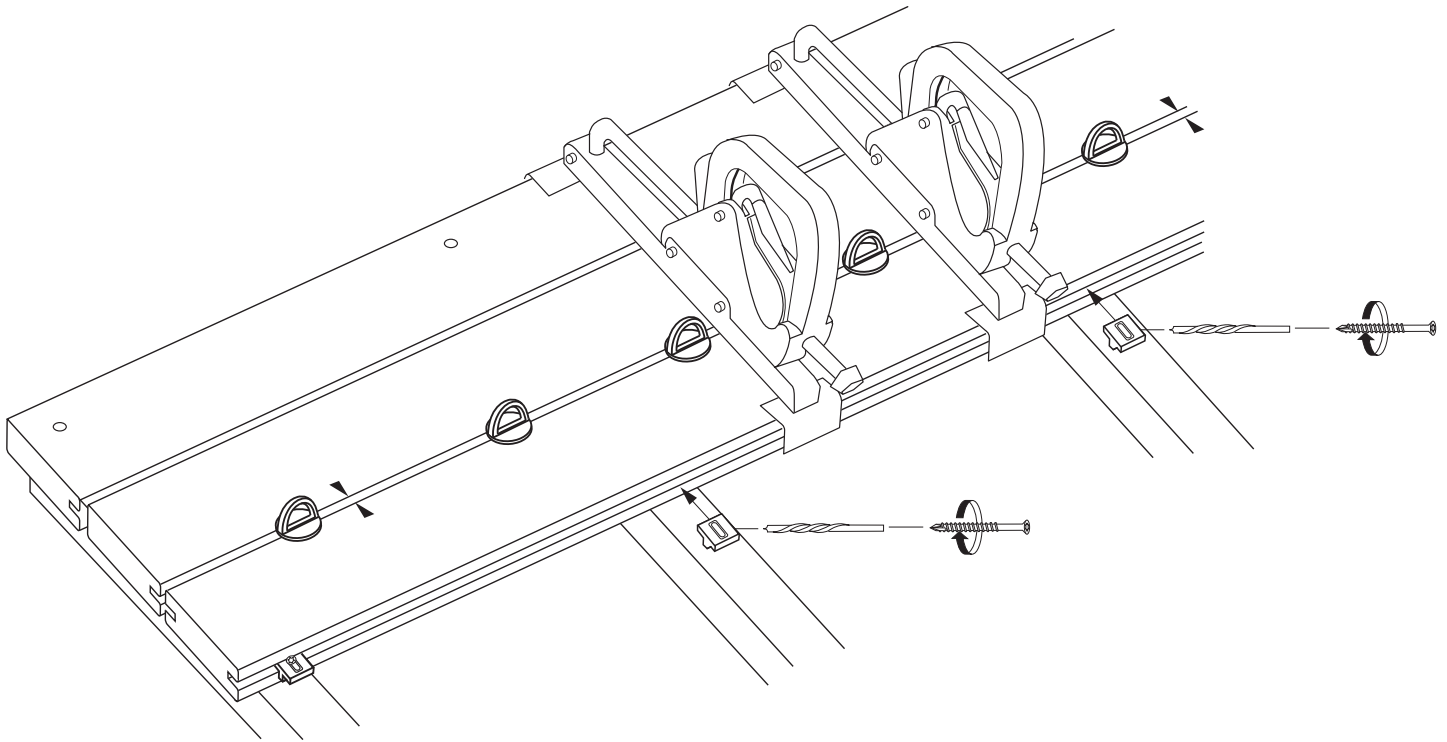
# 3

A

B

C

D



# REPLACEMENT D'UNE LAME - EEN PLANK VERVANGEN - BOARD REPLACEMENT - AUSTAUSCH EINER DIELE - SUSTITUCIÓN DE UNA TABLA - SOSTITUZIONE DI UNA DOGA - SUBSTITUIÇÃO DE UMA LÂMINA - BYTA AV BRÄDA - SKIFTE AV BORD - UDSKIFTNING AF BRÆT - LAUDAN VAIHTAMINEN - WYMIANA LISTWY - ÎNLOCUIREA UNEI LAME - VÝMĚNA JEDNOHO PRKNA - ZAMENJAVA LETVICE - VÝMĚNA DOSKY - ΑΝΤΙΚΑΤΑΣΤΑΣΗ ΣΑΝΙΔΑΣ

# 1

Autres méthodes, voir guide d'instructions "Remplacement d'une lame"

Zie voor andere werkwijzen de instructiegids "Een plank vervangen"

For other methods, see the instructional guide "Replacing a board"

Andere Methoden, siehe Anleitung "Austausch einer Diele"

Para averiguar otros métodos, consultar la guía de instrucciones de sustitución de una tabla

Per altri metodi consultare la guida "Sostituzione di una doga"

Outros métodos, consultar o manual de instruções «Substituição de uma lâmina»

För andra metoder, se bruksanvisningen "Byta en bräda"

For andre metoder, se «Skifte et bord» i brukerveiledningen

Se vejledningen "Udskiftning af bræt" for andre metoder

Katso muita menetelmiä koskevat ohjeet "Laudan vaihtaminen" -oppaasta

Inne metody, patrz instrukcja „Wymiana listwy”

Alte metode, a se consulta ghidul de instrucțiuni "Înlocuirea unei lame"

Jiné metody naleznete v podrobném návodu „Výměna prkna“

Za druge metode glejte navodila »Zamenjava deske«

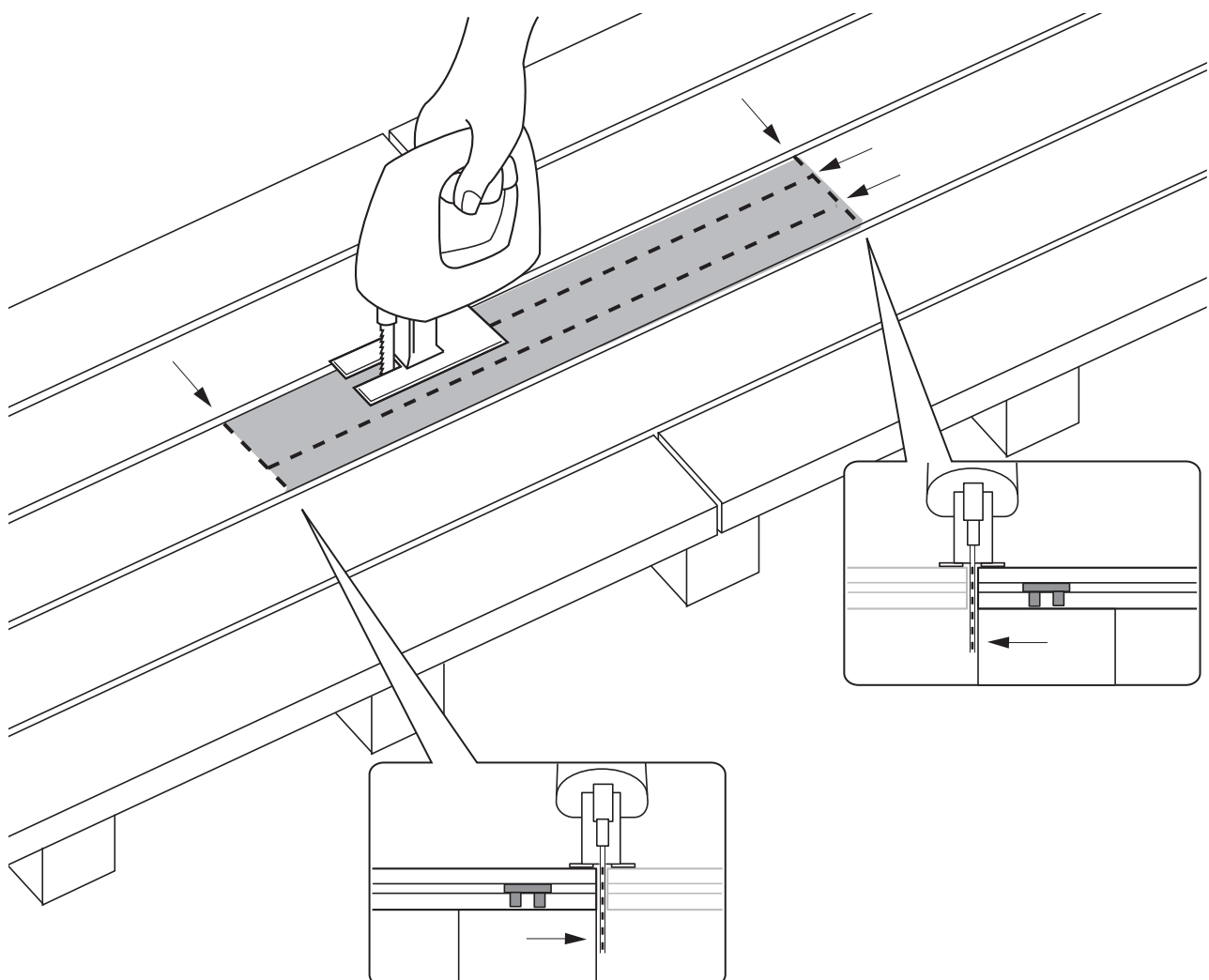
Ďalšie postupy nájdete v návode „Výměna dosky“

Για άλλες μεθόδους, βλέπε τεχνικό οδηγό «Αντικατάσταση μιας σανίδας»

Download



[www.novlek.com](http://www.novlek.com)



A

B

C

D

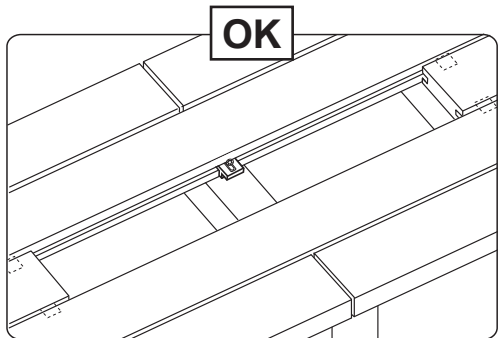
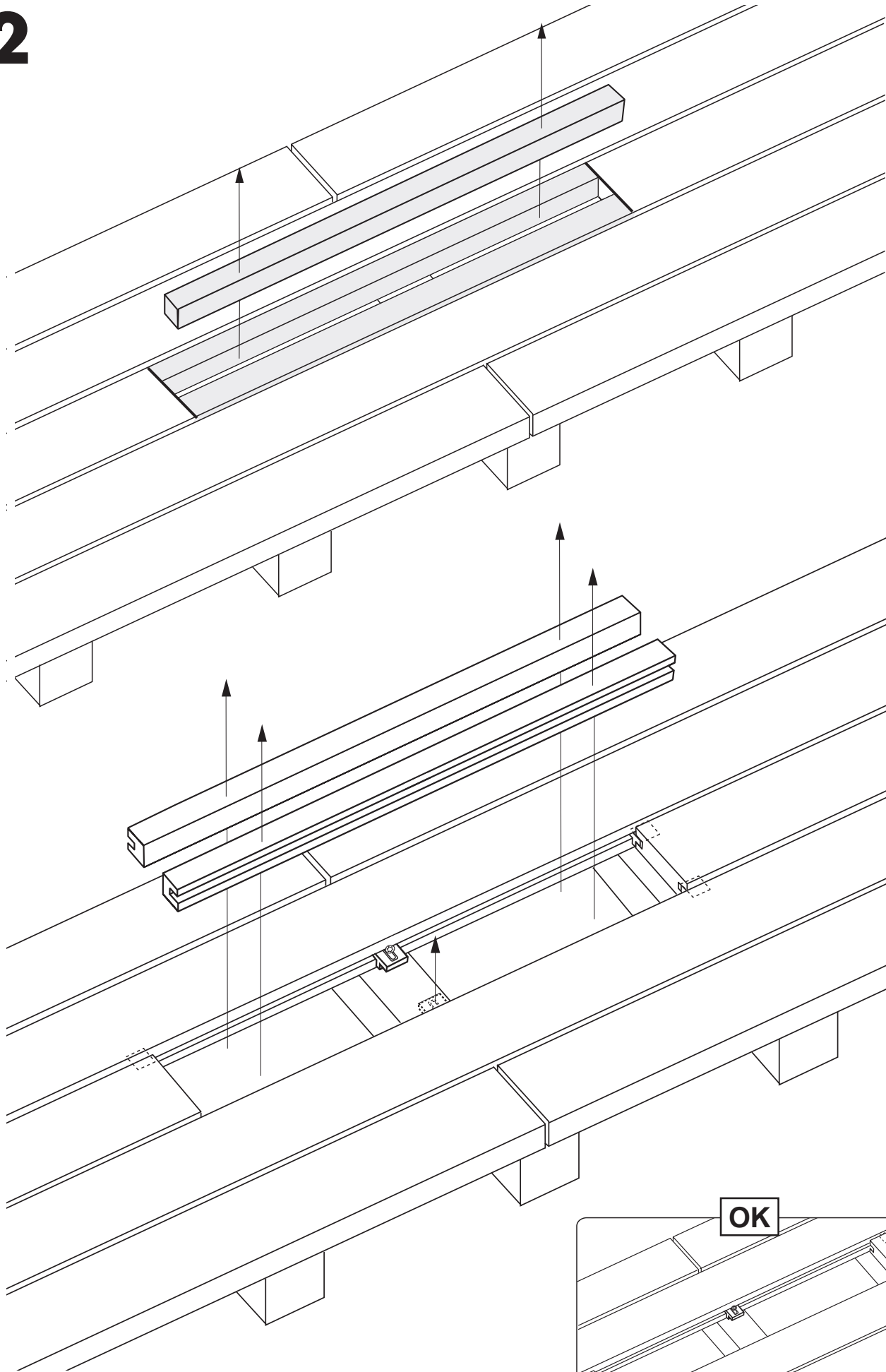
# 2

A

B

C

D



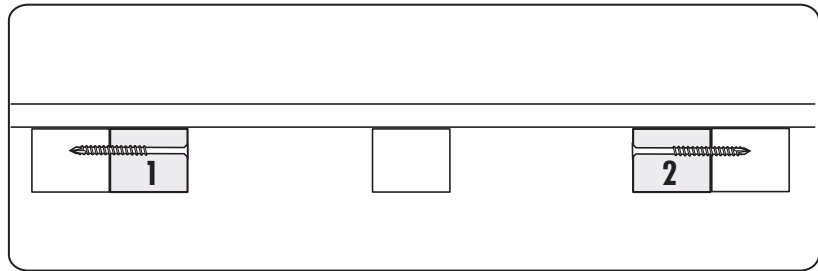
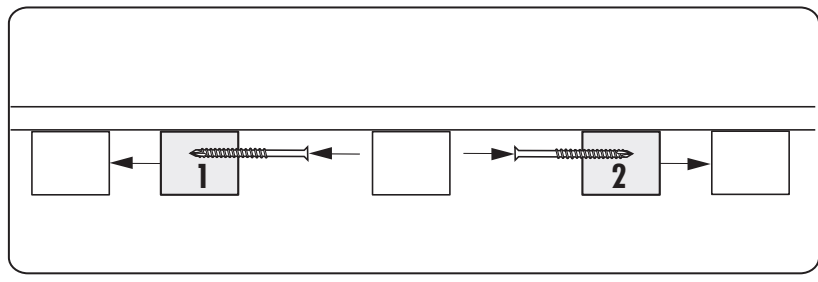
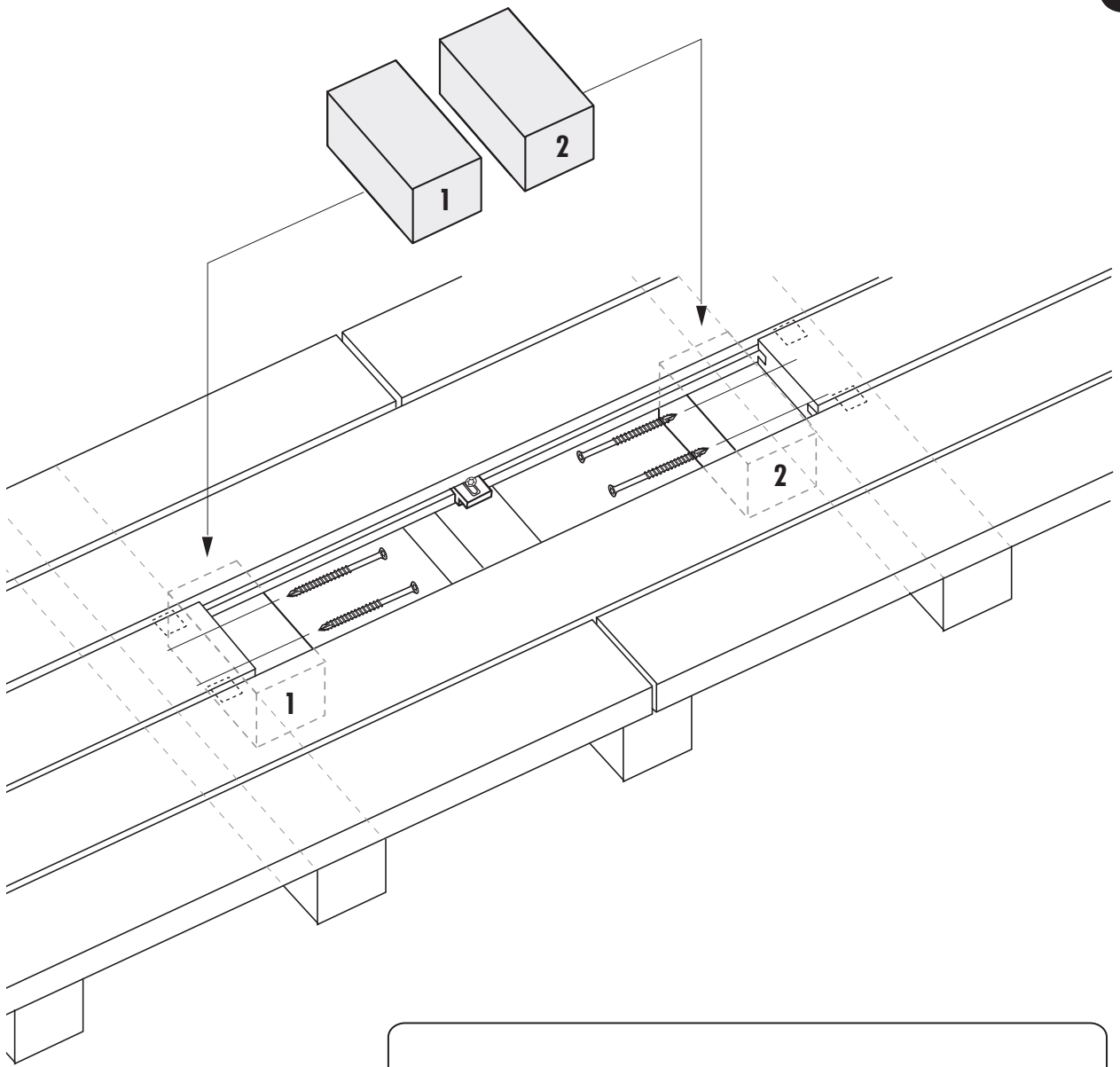
# 3

A

B

C

D



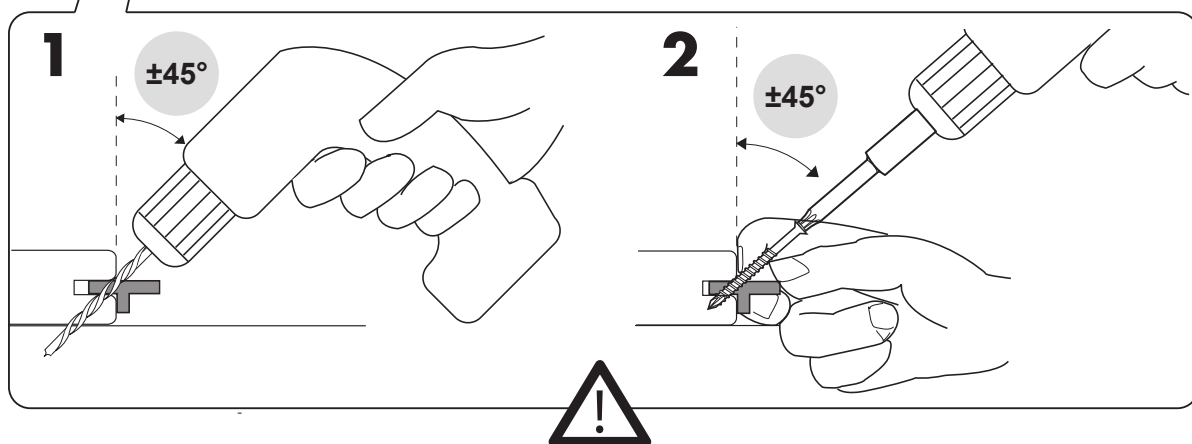
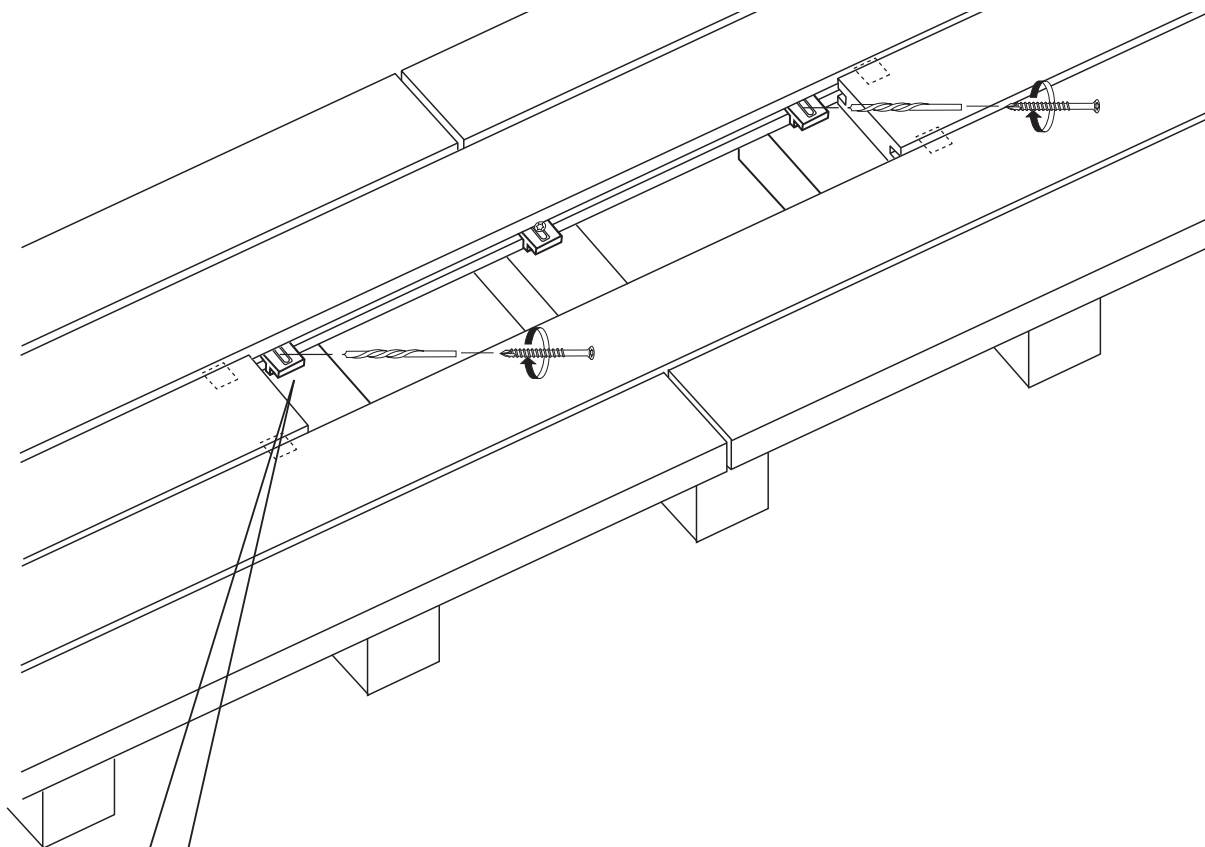
# 4

A

B

C

D





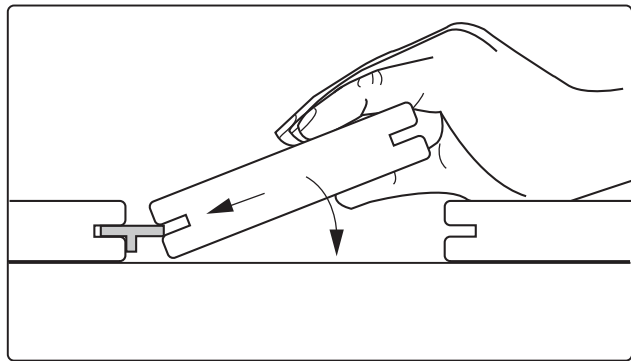
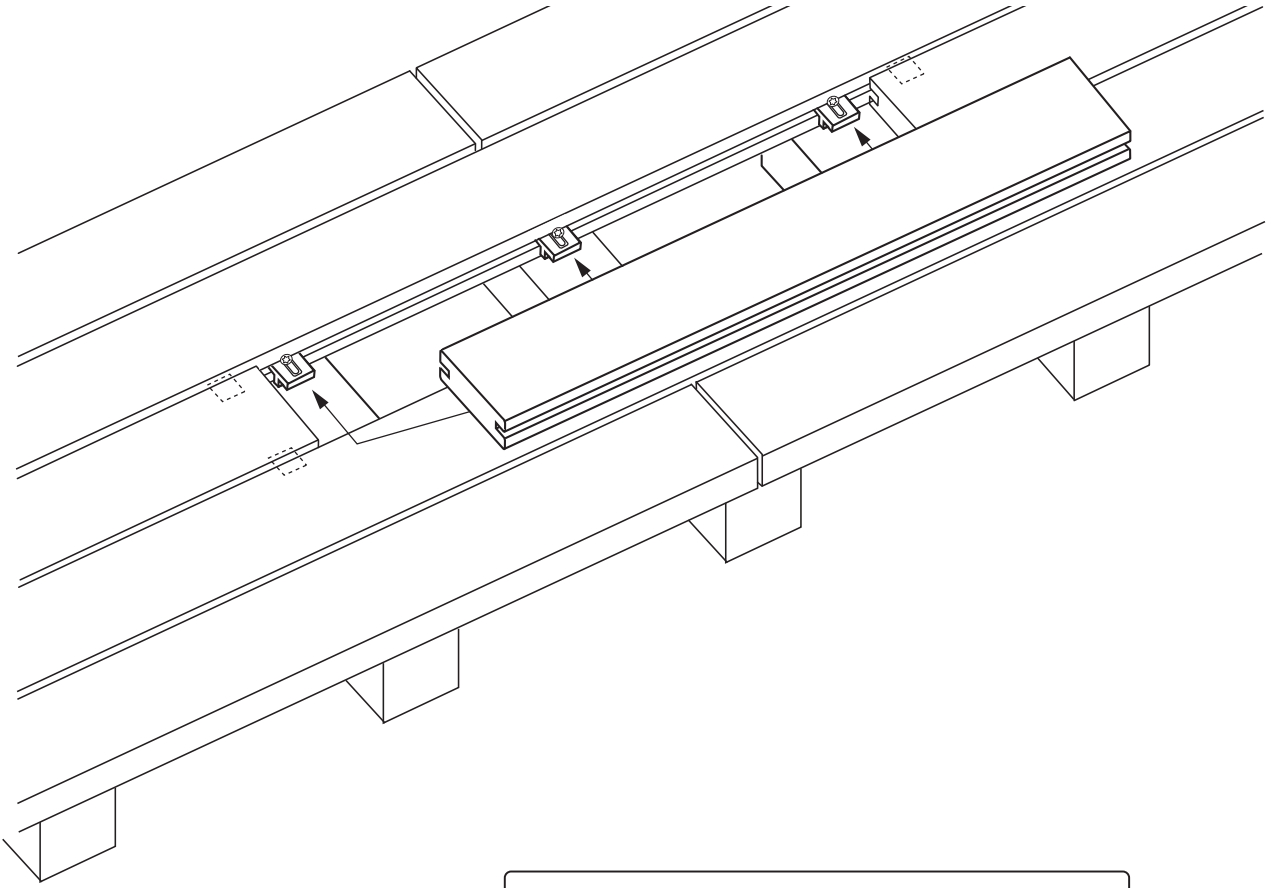
# 5

A

B

C

D



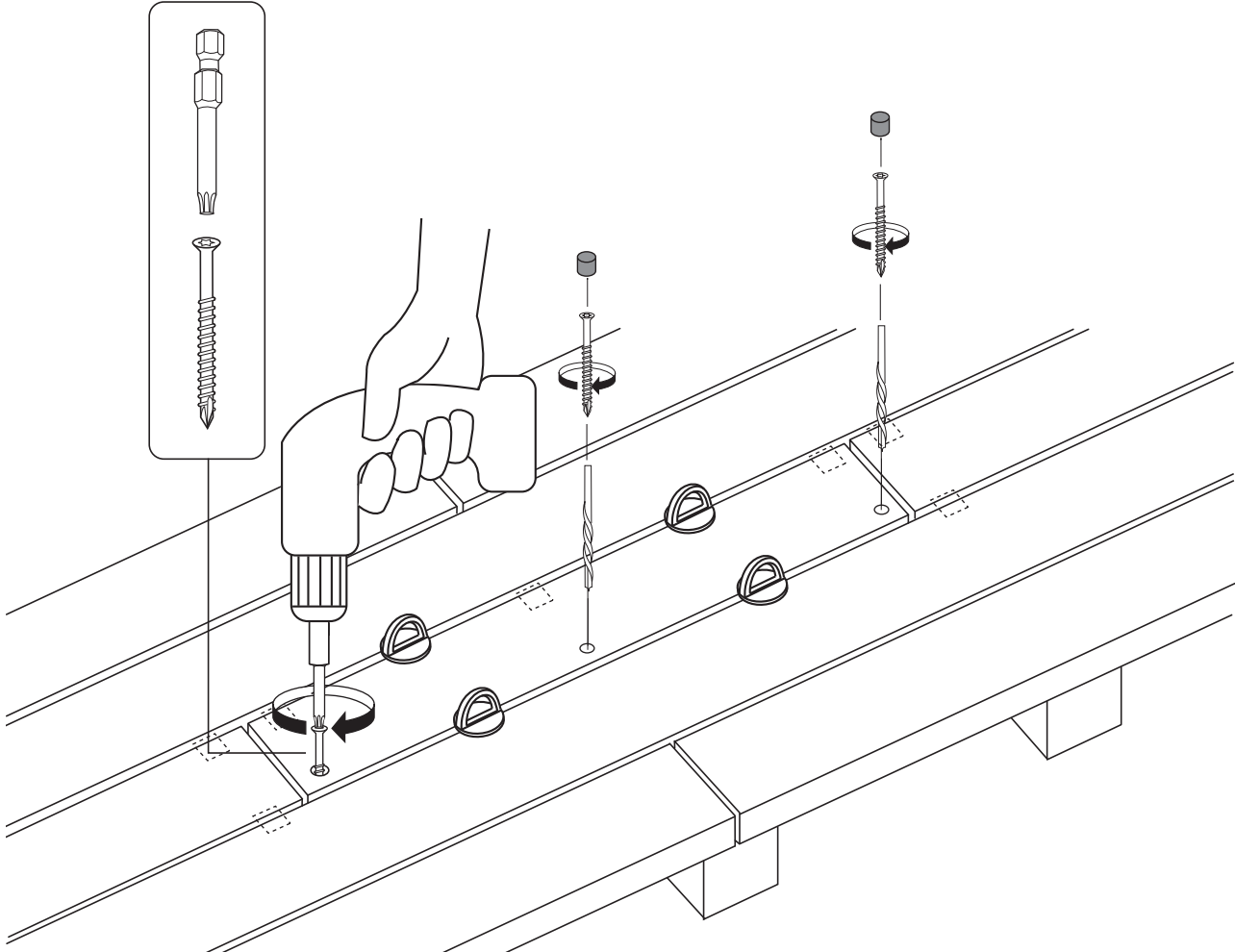
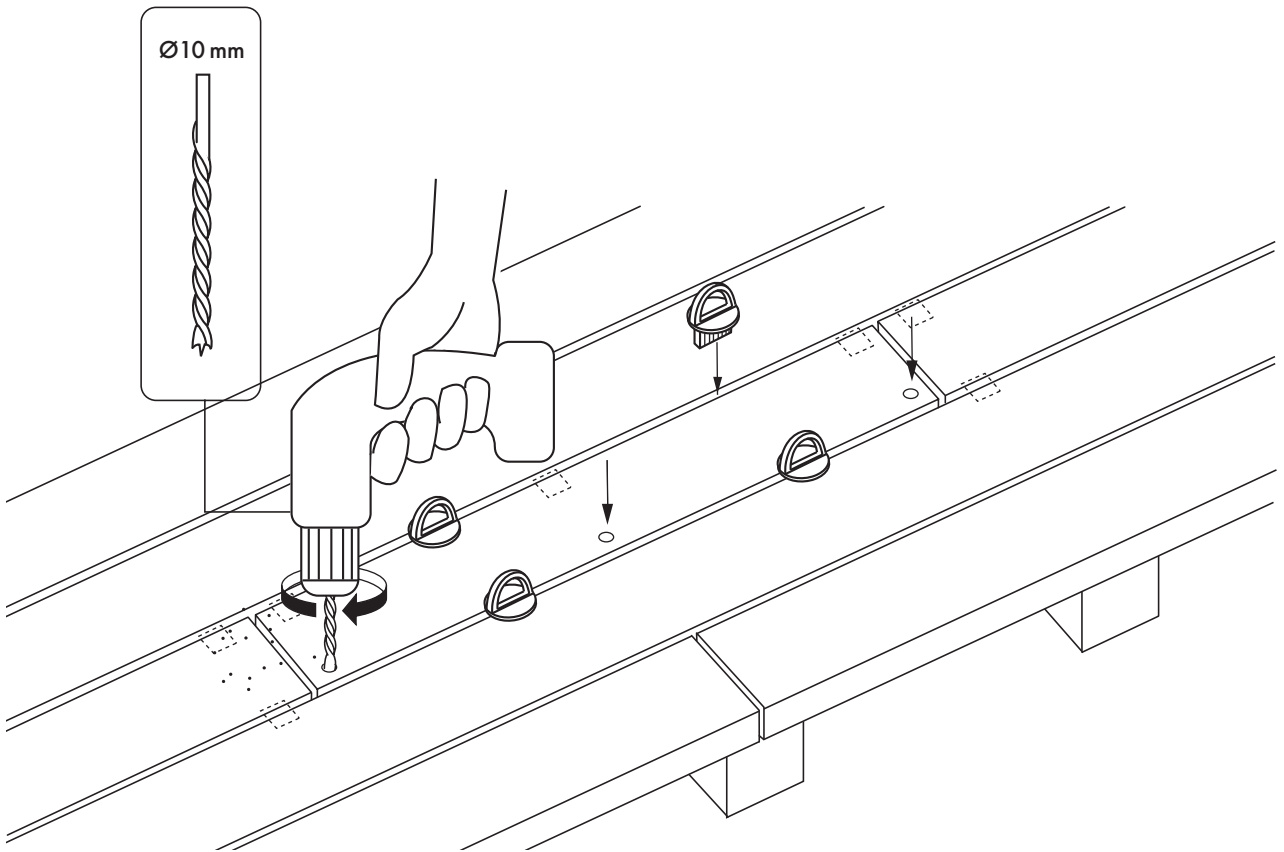
# 6

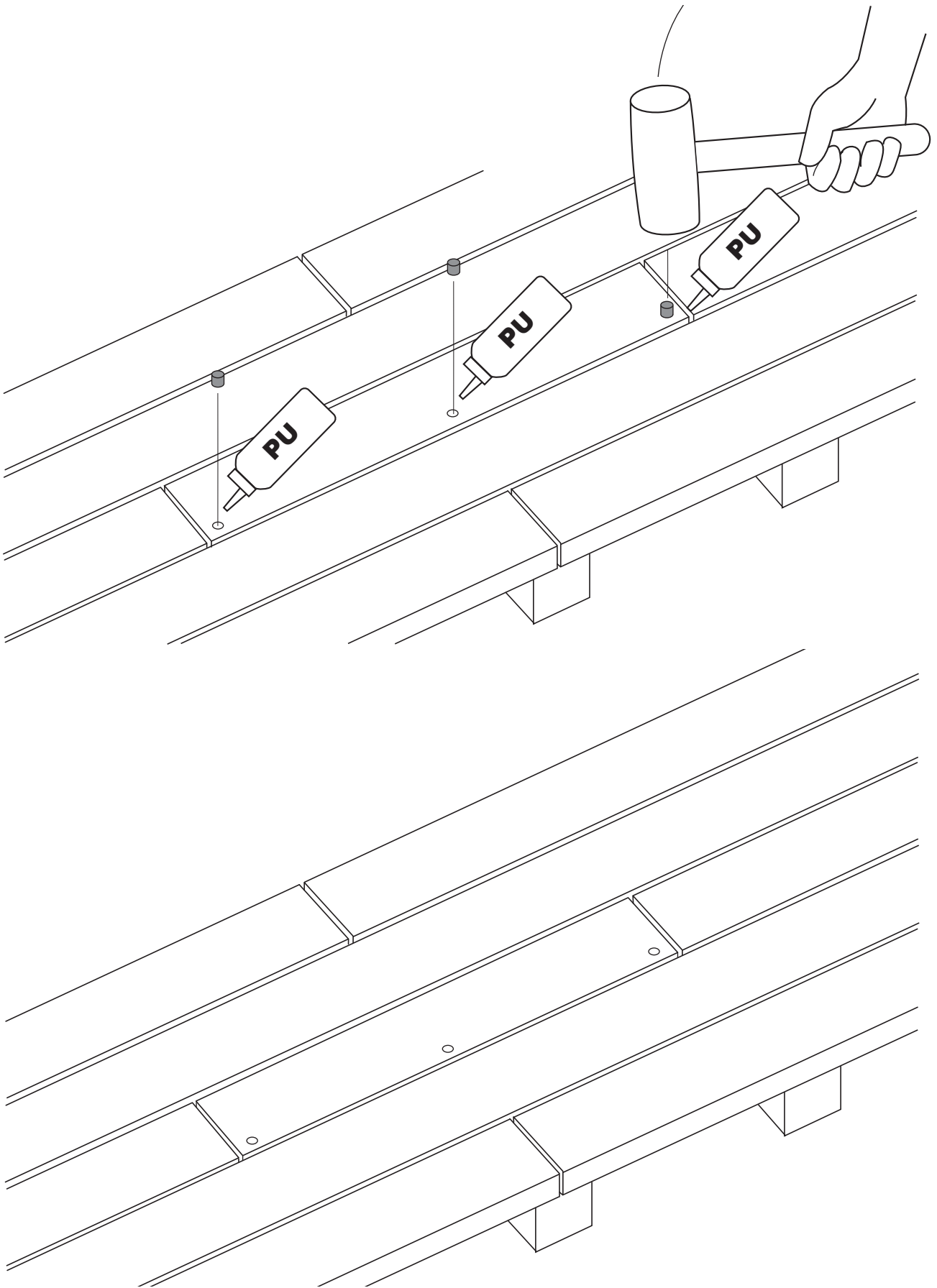
A

B

C

D





**FR** Certains éléments du contenu peuvent différer selon le pays. Le contenu de ce document n'est pas contractuel. Il peut être modifié en tout temps et sans préavis. Les dessins sont de simples illustrations qui ne constituent pas nécessairement une représentation fidèle. Nous recommandons le respect des règles et des exigences de la norme NF DTU 51.4 et NF B54-040. Qu'il s'agisse des conditions ambiantes (température, hygrométrie), des caractéristiques particulières des essences de bois utilisées, des taux d'humidité du bois au moment de sa pose, de la conception et réalisation des supports ou des travaux de mise en oeuvre eux-mêmes ou encore de l'outillage utilisé, les instructions et conseils donnés dans ce guide viennent en complément des Règles de l'Art, de la réglementation en vigueur et des fiches techniques des produits, matériaux et outillages utilisés. Tous droits réservés Archi Wood sprl.

**NL** Bepaalde elementen in dit document kunnen verschillen van land tot land. De inhoud van dit document houdt geen contractuele verplichting in. Hij kan steeds zonder voorafgaande kennisgeving worden gewijzigd. De tekening in dit document zijn louter ter illustratie en vormen niet noodzakelijk een getrouwe weergave van de werkelijkheid. Wij bevelen u aan om de voorschriften en vereisten van de NF DTU 51.4- en NF B54-040-normen na te leven. De instructies en tips in deze gids vormen steeds een aanvulling op de regels van goed vakmanschap, de geldende regelgeving en de technische documentatie van de gebruikte producten, materialen en gereedschappen, ongeacht de omgevingsomstandigheden (temperatuur, vochtigheid), de specifieke eigenschappen van de gebruikte houtsoorten, de vochtigheidsgraad van het hout bij de plaatsing, het ontwerp en de productie van de dragers of de uitvoeringswerken zelf en het gebruikte gereedschap. Alle rechten voorbehouden Archi Wood sprl.

**EN** Some content may differ from country to country. The content of this document is not contractual. It may be modified at any time and without prior notice. The drawings are provided for illustration, and do not necessarily present an accurate representation. We recommend compliance with the rules and requirements of NF DTU 51.4 and NF B54-040. Whether it concerns the ambient conditions (temperature, humidity), the particular characteristics of the wood species used, the moisture content of the wood at the time of installation, the design and construction of the supports or the installation work, the instructions and advice given in this guide complement industry practices, regulations in force and the product data sheets, as well as materials and tools used. All rights reserved Archi Wood sprl.

**DE** Gewisse Einzelheiten können je nach Land abweichen. Der Inhalt dieses Dokuments ist nicht vertraglich bindend. Er kann jederzeit und ohne vorherige Ankündigung geändert werden. Die Zeichnungen sind einfache Illustrationen, die nicht unbedingt ein getreues Abbild darstellen. Wir empfehlen die Einhaltung der Regeln und Anforderungen der Normen NF DTU 51.4 und NF B54-040. Von den Umgebungsbedingungen (Temperatur, Hygrometrie), den besonderen Eigenschaften der verwendeten Holzarten, dem Feuchtigkeitsgehalt des Holzes zum Zeitpunkt seiner Verlegung, der Planung und Fertigung der Träger, bis hin zur eigentlichen Umsetzung und dem verwendeten Werkzeug, verstehen sich die Anleitungen und Ratschläge in diesem Leitfaden ergänzend zu einer fachmännischen Ausführung, den gültigen Bestimmungen und den technischen Datenblättern der verwendeten Produkte, Materialien und Werkzeuge. Alle Rechte der Archi Wood sprl. vorbehalten.

**ES** Algunos elementos del contenido pueden diferir en función del país. El contenido de este documento no supone un acuerdo contractual. Se podrá modificar en cualquier momento sin notificación previa. Los dibujos son meras ilustraciones que no constituyen necesariamente una reproducción exacta. Se recomienda seguir las normas y requisitos establecidos en esta guía sirven como complemento a las prácticas recomendadas, la normativa vigente y las fichas técnicas de los productos, materiales y herramientas empleados, independientemente de que se trate de condiciones ambientales (temperatura, humedad, etc.), características específicas de los tipos de madera empleados, grado de humedad de la madera en el momento de su colocación, diseño y realización de los soportes o del propio trabajo de instalación, o herramientas empleadas. Todos los derechos reservados por Archi Wood sprl.

**IT** Alcune parti del contenuto possono differire a seconda del Paese. Il contenuto di questo documento non è contrattuale e può essere modificato in qualsiasi momento senza preavviso. I disegni sono semplici illustrazioni che non costituiscono necessariamente rappresentazioni fedeli. Si raccomanda il rispetto delle normative e dei requisiti delle norme NF DTU 51.4 e NF B54-040. Che si tratti di condizioni ambientali (temperatura, igrometria), caratteristiche particolari delle essenze dei legni utilizzati, tassi di umidità del legno al momento della posa, progettazione e realizzazione di supporti o lavori di messa in opera o degli utensili utilizzati, le istruzioni e i suggerimenti forniti in questa guida sono complementari alle regole professionali, alla regolamentazione in vigore e alle schede tecniche dei prodotti, dei materiali e degli utensili utilizzati. Tutti i diritti riservati Archi Wood sprl.

**PT** Alguns elementos fornecidos podem diferir conforme o país. O conteúdo deste documento não é contratual. O documento pode ser modificado em qualquer altura sem aviso prévio. Os desenhos são apenas ilustrações e não constituem necessariamente uma representação fiel. Recomendamos o cumprimento das regras e exigências das normas NF DTU 51.4 e NF B54-040. Quer se trate de condições ambientais (temperatura, higrometria), características específicas dos tipos de madeira utilizados, níveis de humidade da madeira no momento da sua colocação, concepção e realização de suportes ou dos próprios trabalhos de implementação ou até das ferramentas utilizadas, as instruções e conselhos contidos neste manual são um complemento às boas práticas, regulamentação em vigor e fichas técnicas dos produtos, materiais e ferramentas utilizados. Todos os direitos reservados Archi Wood sprl.

**SE** En del innehåll kan variera mellan olika länder. Innehållet i detta dokument utgör inte ett avtal. Det kan när som helst ändras utan föregående meddelande. Ritningarna är avsedda som illustration och behöver inte nödvändigtvis vara en exakt återgivning. Vi rekommenderar efterlevnad av regler och krav i NF DTU 51.4 och NF B54-040. Vore sig det handlar om rumsförhållanden (temperatur, fuktighet), de särskilda egenskaperna av träsorten som används, träets fukthalt vid installation, designen och konstruktionen av stöden eller installationsarbetet, kompletterat anvisningarna och rekommendationerna som ges i denna bruksanvisning branschpraxis, gällande föreskrifter och produktdata, såväl som materialen och verktygen som används. Med ensamrätt Archi Wood sprl.

**NO** Noe av innholdet kan variere fra land til land. Innholdet i dette dokumentet er ikke kontraktsmessig bindende. Det kan endres når som helst uten forvarsel. Tegningene er kun illustrasjoner og vil ikke nødvendigvis være en nøyaktig gjengivelse.

Vi anbefaler at reglene og kravene til NF DTU 51.4 og NF B54-040 overholdes. Uansett om det gjelder omliggende forhold (temperatur, fuktighet), de spesifikke egenskapene til tresorter som brukes, fuktighetsinnholdet i treet på tidspunktet for installasjon, design og konstruksjon av støtter og installasjonsarbeidet, er instruksjonene og rådene i drne veiledningen kun et tillegg til bransjens praksis, gjeldende forskrifter, produktdatabladene og materialer og verktøy som brukes. Med enerett for Archi Wood sprl.

**DK** Indhold kan variere fra land til land. Dette dokumentets indhold er ikke bindende. Indholdet kan ændres til enhver tid og uden forudgående varsel. Tegningerne er beregnet til illustration og foresiver ikke nødvendigvis en nøjagtig gengivelse. Vi anbefaler overholdelse af NF DTU 51.4's og NF B54-040's regler og krav. Uanset om det drejer sig om omgivelsesbetingelser (temperatur, luftfugtighed), de specifikke karakteristika ved den brugte træsort, træsortens fugtighedsgrad ved monteringsstiden, støtternes design og konstruktion eller monteringsarbejdet, supplerer instruktionerne og anvisningerne i denne vejledning branchepaksis, gældende bestemmelser og produktdatablade samt de anvendte materialer og værktøjer. Alle rettigheder forbeholdes Archi Wood sprl.

**FI** Sisältö saattaa vaihdella maakohtaisesti. Tässä asiakirjassa annettut tiedot eivät ole sitovia. Näitä tietoja voidaan muuttaa milloin tahansa ilman ennakkoilmoitusta. Piirroksat on tarkoitettu viitteelliseksi, eivätkä ne vastaa välttämättä tarkasti todellista asennusta. Suosittelemme, että asennus suoritetaan NF DTU 51.4- ja NF B54-040 -standardien sääntöjen ja vaatimusten mukaisesti. Tässä asiakirjassa annettut tiedot ja ohjeet on tarkoitettu täydentämään yleisiä käytäntöjä, voimassa olevia määräyksiä ja tuotteiden teknisissä tiedoissa annettuja ohjeita, ja ne toimivat vain lisäapuna asennuksessa käytettyjen materiaalien ja työkalujen ohessa. Tämä koskee kaikkia tekijöitä, kuten ympäristöolosuhteita (lämpö ja kosteus), käytetty puulajin erikoisominaisuuksia, puun kosteuspitoisuutta asennushetkellä sekä perustusten ja tukirakenteiden suunnittelua ja rakennusta ja itse asennustyötä. Kaikki oikeudet pidätetään, Archi Wood sprl.

**PL** Niektóre elementy zestawu mogą się różnić w zależności od kraju. Treść niniejszego dokumentu ma charakter wyłącznie poglądowy. W dowolnym momencie może ona zostać zmieniona bez wcześniejszego powiadomienia. Rysunki są tylko prostymi ilustracjami i nie muszą wiernie odzwierciedlać rzeczywistości. Zalecamy przestrzeganie przepisów i wymogów określonych w normie NF DTU 51.4 i NF B54-040. Niezależnie od tego, czy chodzi o warunki atmosferyczne (temperatura, wilgotność), specyficzne właściwości używanych gatunków drewna, poziomy wilgotności drewna w chwili montażu, projekt i wykonanie wsporników, czynności do wykonania podczas samodzielnego montażu lub używanie narzędzi, instrukcje i wskazówki podane w niniejszym przewodniku stanowią uzupełnienie ogólnie przyjętych zasad sztuki, obowiązujących przepisów i informacji podanych w kartach technicznych używanych produktów, materiałów i narzędzi. Wszelkie prawa zastrzeżone Archi Wood sprl.

**RO** Anumite elemente de conținut pot să difere în funcție de țară. Conținutul prezentului document nu are valoare contractuală. Poate fi modificat în orice moment și fără vreo notificare prealabilă în acest sens. Desenele au scop orientativ și nu sunt neapărat o reprezentare fidelă. Vă recomandăm să respectați regulile și cerințele impuse de normele NF DTU 51.4 și NF B54-040. Instrucțiunile și sfaturile oferite prin intermediul prezentului ghid nu în completarea bunelor practici, a reglementărilor în vigoare și a fișelor tehnice ale produselor, materialelor și utilajelor folosite, fie că este vorba despre condițiile de mediu (temperatură, umiditate), despre trăsăturile specifice ale speciilor de lemn utilizate, despre gradul de umiditate al lemnului la momentul montării, despre proiectarea și realizarea suporturilor, despre punerea lor în funcțiune, alături de utilajele folosite. Toate drepturile rezervate Archi Wood sprl.

**CZ** Některé prvky obsahu se mohou v jednotlivých zemích lišit. Obsah tohoto dokumentu není smluvní. Může být kdykoliv změněn bez předchozího upozornění. Výkresy slouží pouze pro ilustraci a nejsou nutně přesným vyobrazením. Doporučujeme dodržovat pravidla a požadavky norem NF DTU 51.4 a NF B54-040. Pokud jde o okolní podmínky (teplota, vlhkost), specifické vlastnosti použitých dřevin, vlhkost dřeva v době instalace, návrh a zhotovení podpěr, samotné provádění prací nebo použité nářadí, pokyny a rady uvedené v této příručce jsou doplněkem ke správné technické praxi, platným předpisům a listům technických údajů použitých výrobků, materiálů a nářadí. Všechna práva vyhrazena společnosti Archi Wood sprl.

**SL** Določena vsebina je lahko v posameznih državah drugačna. Vsebina tega dokumenta nima pogodbenih značilnosti. Brez predhodnega obvestila se lahko kadar koli spremenijo. Risbe so na voljo za predstavitve in ne predstavljajo nujno natančne slike. Priporočamo upoštevanje pravil in zahtev NF DTU 51.4 in NF B54-040. Ne glede na to, ali gre za okoljske pogoje (temperatura, vlaga), določene lastnosti uporabljenih vrste lesa, vsebnost vlage v lesu ob času montaže, obliko konstrukcije podpornih elementov ali montažna dela, navodila in nasveti v tem vodiču dopolnjujejo industrijske prakse, veljavne predpise in podatke o proizvodu, kot tudi uporabljene materiale in orodje. Vse pravice pridržane, Archi Wood sprl.

**SK** Obsah sa môže v jednotlivých krajinách čiastočne líšiť. Obsah tohto dokumentu nepredstavuje žiadny zmluvný záväzok. Môže byť kedykoľvek pozmenený bez predchádzajúceho upozornenia. Ilustrácie majú informačný charakter a nemusia verne zobrazovať skutočný stav. Odporúčame dodržiavanie predpisov a požiadaviek stanovených normami NF DTU 51.4 a NF B54-040. Či už sa to týka okolitých podmienok (teplota, vlhkosť), špecifických vlastností použitého dreva, vlhkosti dreva pri inštalácii, návrhu a konštrukcie podporného rámu alebo inštalčných prác, pokyny a rady v tomto návode dopĺňujú zavedené postupy, platné nariadenia a katalogové listy výrobku, ako aj použité materiály a nástroje. Všetky práva vyhradené Archi Wood sprl.

**GR** Κάποιο περιεχόμενο μπορεί να διαφέρει από χώρα σε χώρα. Το περιεχόμενο αυτού του εγγράφου δεν είναι συμβατικό. Μπορεί να τροποποιηθεί οποτεδήποτε και χωρίς προηγούμενη ειδοποίηση. Τα σχέδια είναι απλά ενδεικτικά και δεν συνιστούν απαραίτητα μια ακριβή αναπαράσταση. Συνιστάται η συμμόρφωση με τους κανόνες και τις προϋποθέσεις των NF DTU 51.4 και NF B54-040. Είτε πρόκειται για τις συνθήκες περιβάλλοντος (θερμοκρασία, υγρασία), τα ιδιαίτερα χαρακτηριστικά των ειδών ξύλου που χρησιμοποιούνται, την περιεκτικότητα σε υγρασία του ξύλου κατά τη στιγμή της εγκατάστασης, τον σχεδιασμό και την κατασκευή των στηρίξεων ή την εργασία εγκατάστασης, οι οδηγίες και συμβουλές που δίνονται σε αυτόν τον οδηγό πρακτικών συμπληρώνουν τις πρακτικές του κλάδου, τους ισχύοντες κανονισμούς και τα φύλλα δεδομένων των προϊόντων, καθώς και τα υλικά και τα εργαλεία που χρησιμοποιούνται. Με την επιφύλαξη παντός νόμιμου δικαιώματος Archi Wood sprl.