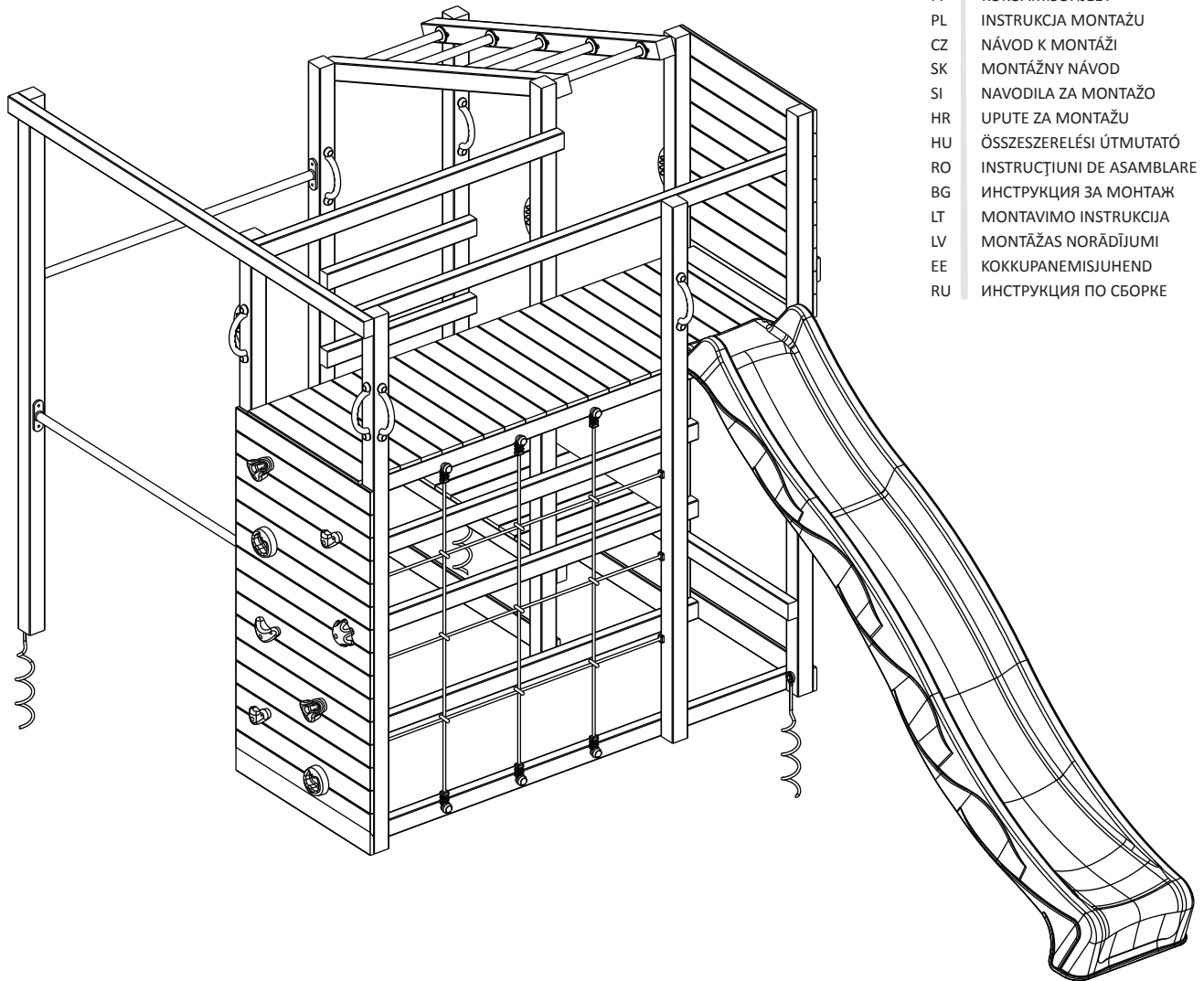




blue rabbit

Crossfit



EN	ASSEMBLY INSTRUCTIONS
DE	MONTAGEANLEITUNGEN
FR	INSTRUCTIONS DE MONTAGE
ES	INSTRUCCIONES DE MONTAJE
IT	ISTRUZIONI PER L'ASSEMBLAGGIO
NL	MONTAGE INSTRUCTIES
PT	INSTRUÇÕES DE MONTAGEM
EL	ΟΔΗΓΙΕΣ ΣΥΝΑΡΜΟΛΟΓΗΣΗΣ
DA	SAMLEANVISNING
SV	MONTERINGSINSTRUKTIONER
NO	MONTERINGSVEILEDNING
FI	KOKOAMISOHJEET
PL	INSTRUKCJA MONTAŻU
CZ	NÁVOD K MONTÁŽI
SK	MONTÁŽNY NÁVOD
SI	NAVODILA ZA MONTAŽO
HR	UPUTE ZA MONTAŽU
HU	ÖSSZESZERELÉSI ÚTMUTATÓ
RO	INSTRUCȚIUNI DE ASAMBLARE
BG	ИНСТРУКЦИЯ ЗА МОНТАЖ
LT	MONTAVIMO INSTRUKCIJA
LV	MONTĀŽAS NORĀDĪJUMI
EE	KOKKUPANEMISJUHEND
RU	ИНСТРУКЦИЯ ПО СБОРКЕ

blue rabbit 2.0














© 2019

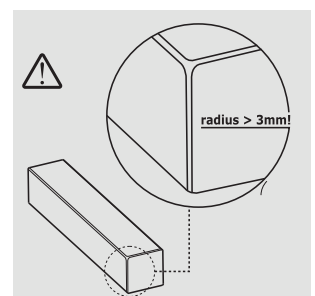
Blue Rabbit 2.0 - Hemelrijken 8 - B-2890 St-Amands - Belgium.
Copyrighted material - Do not reproduce under penalty of law.

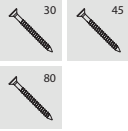
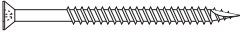

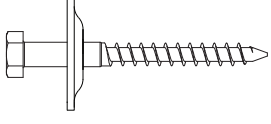

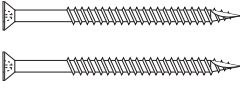



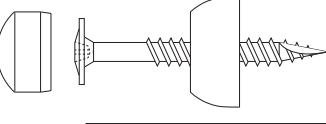



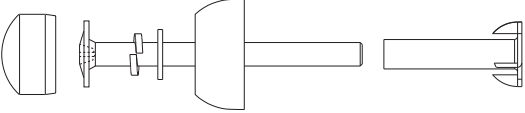
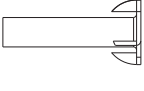

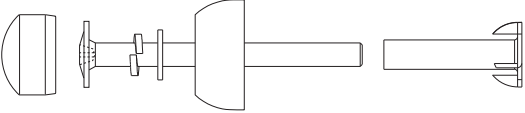
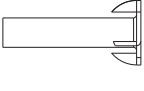

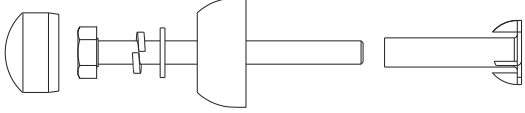
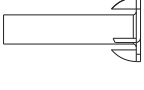

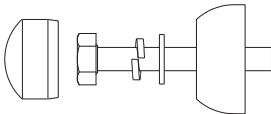
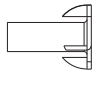


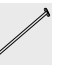
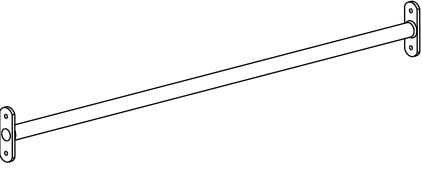





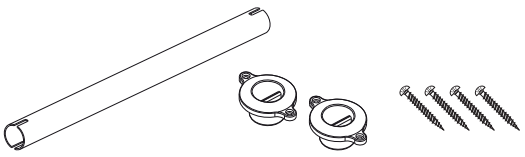
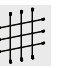
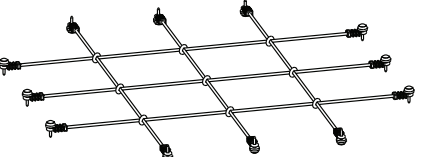

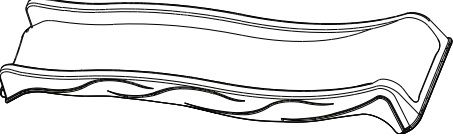


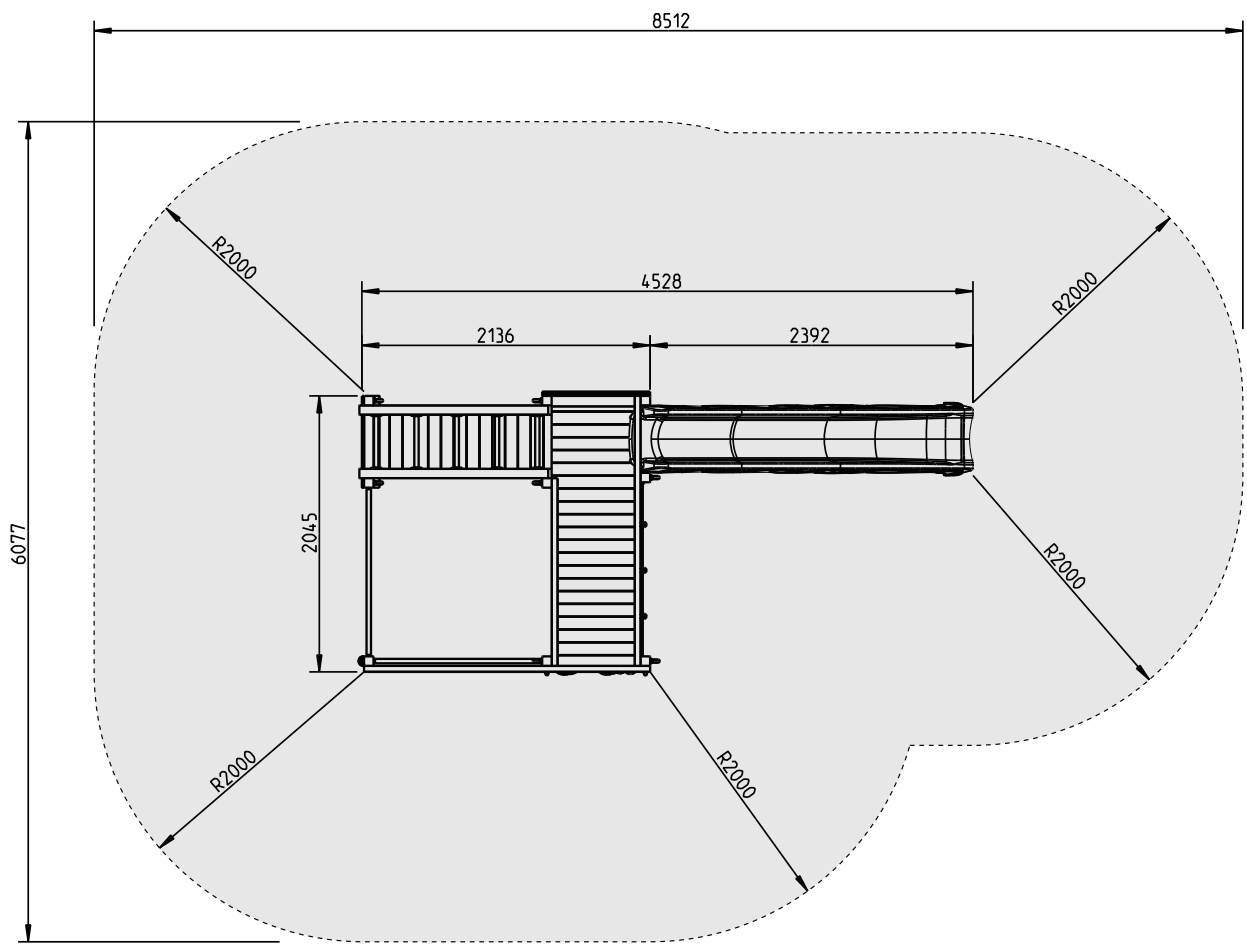
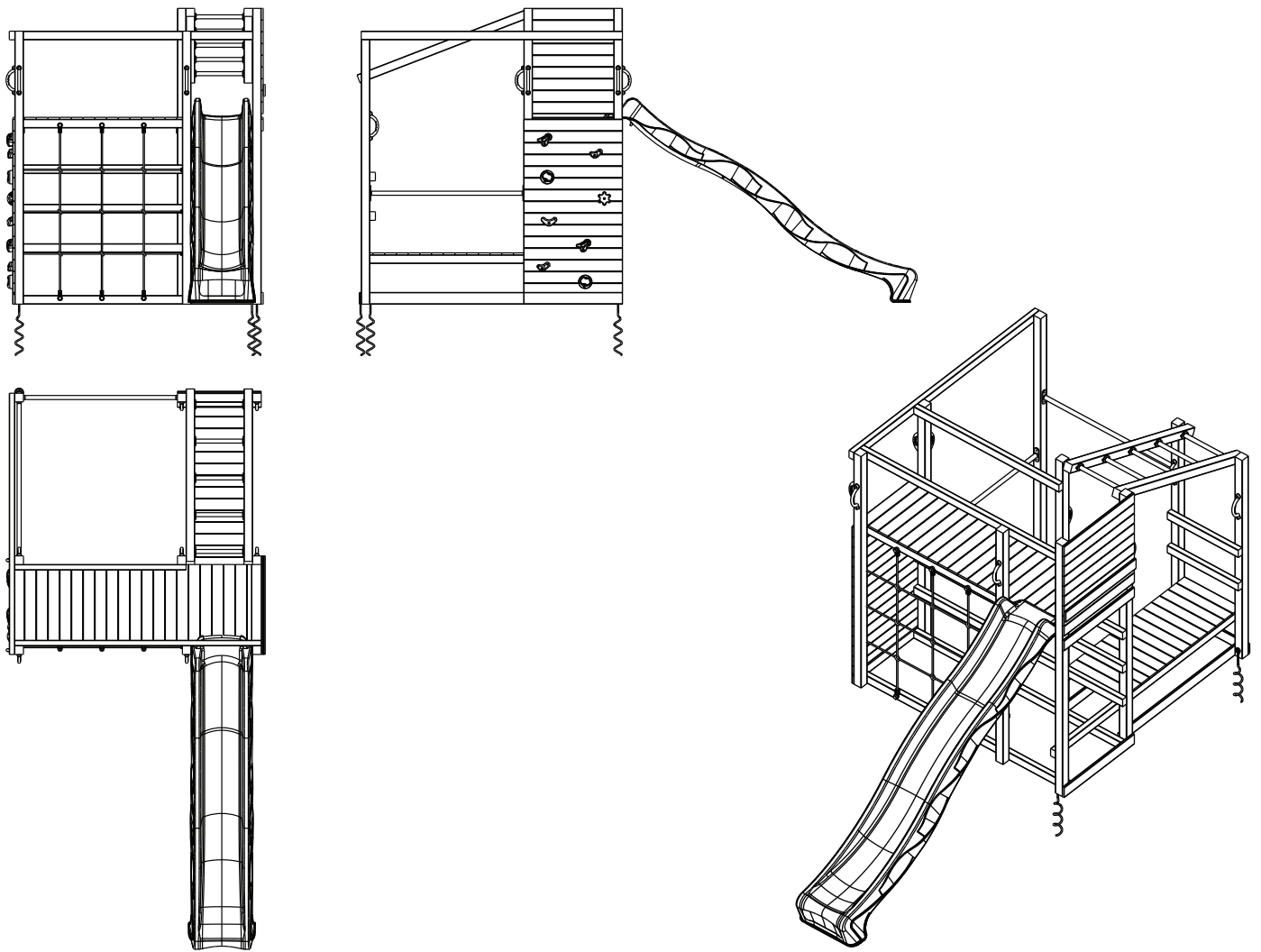
EN 71-1, 2, 3 & 8

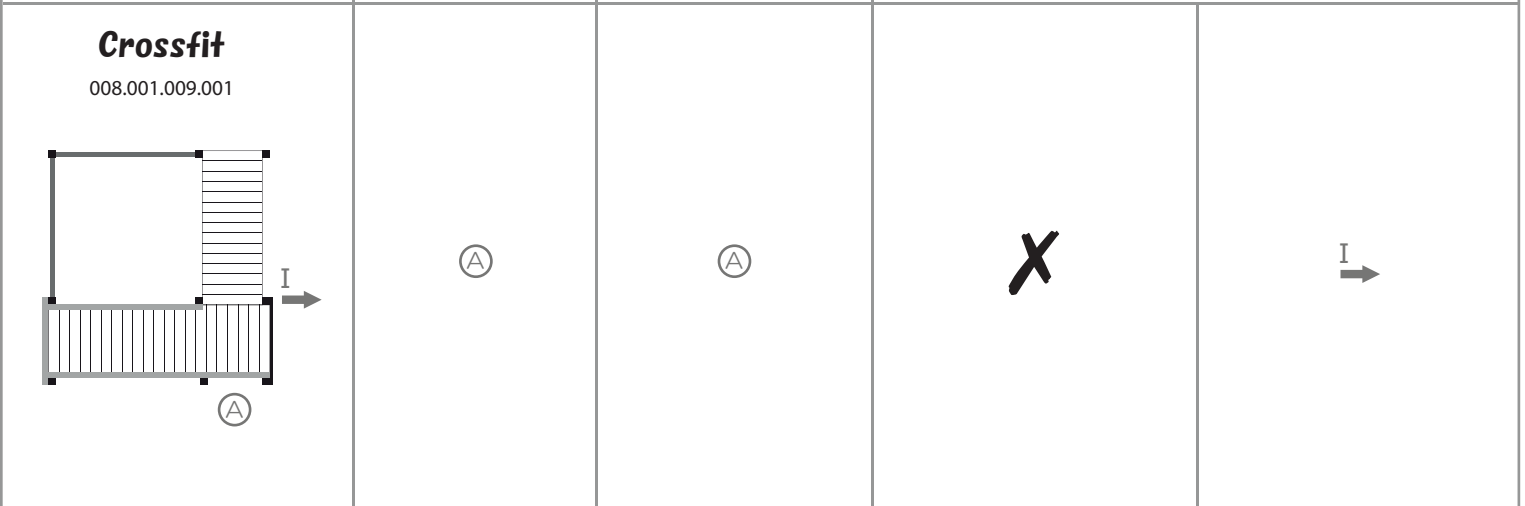
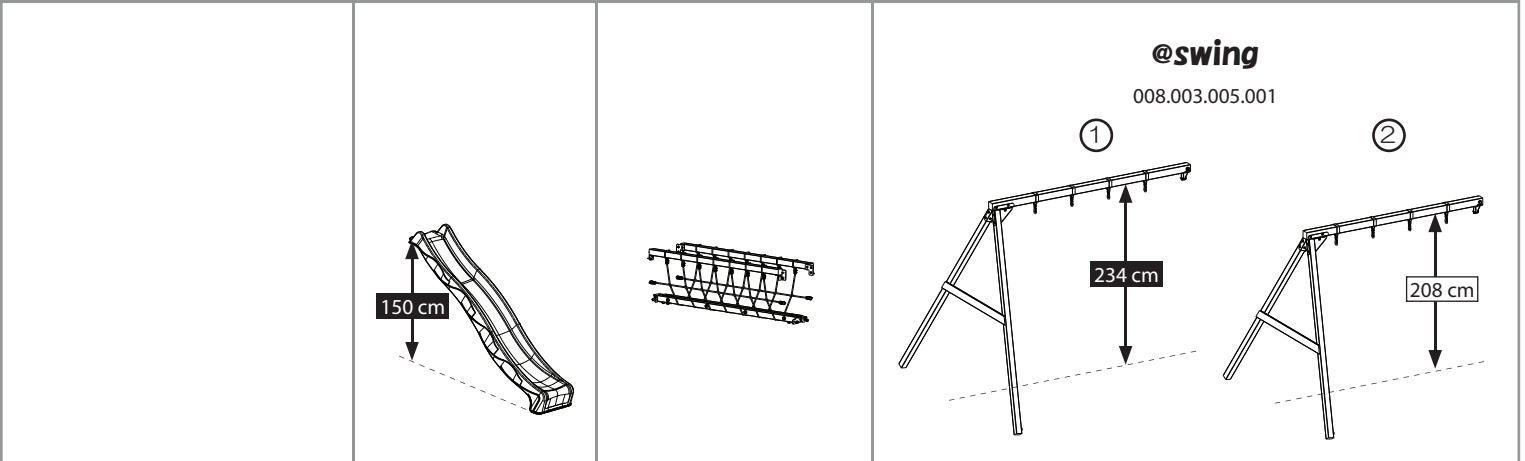
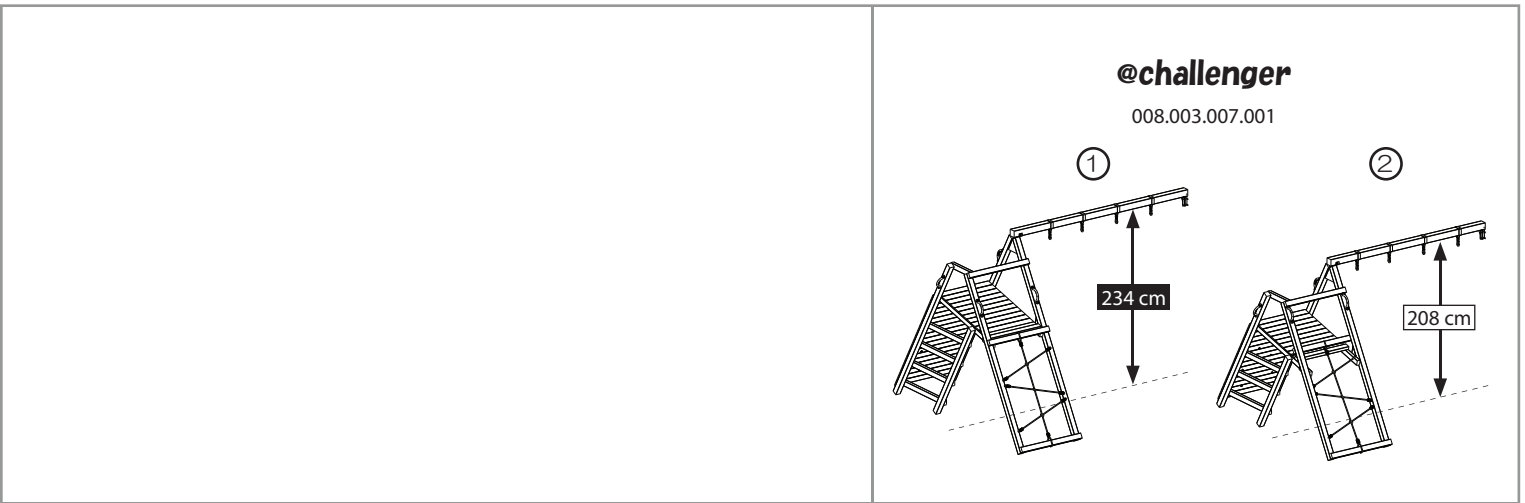
IM008.001.009-V02 (2019-04)

- 3x** **A** min 68 mm
max 90 mm  240 cm
min 68 mm
max 90 mm
- 4x** **B** min 68 mm
max 90 mm  221 cm
min 68 mm
max 90 mm
- 2x** **C** min 68 mm
max 90 mm  190 cm
min 68 mm
max 90 mm
- 2x** **D** min 68 mm
max 90 mm  150 cm
min 68 mm
max 90 mm
- 2x** **E** min 68 mm
max 90 mm  min 212 / max 214 cm
min 32 mm
max 50 mm
- 8x** **F** min 68 mm
max 90 mm  min 199 / max 210 cm
min 32 mm
max 50 mm
- 2x** **G** min 68 mm
max 90 mm  min 138,5 / max 143 cm
min 32 mm
max 50 mm
- 2x** **H** min 68 mm
max 90 mm  min 67 / max 76 cm
min 32 mm
max 50 mm
- 2x** **I** min 95 mm
max 145 mm  min 138,5 / max 143 cm
min 15 mm
max 22 mm
- 20x*/28x**** **J** ** min 95 mm
* max 145 mm  80 cm
min 15 mm
max 22 mm
- 1x** **K** min 95 mm
max 145 mm  min 67 / max 76 cm
min 15 mm
max 22 mm
- 15x*/22x**** **L** ** min 95 mm
* max 145 mm  min 62 / max 66,5 cm
min 15 mm
max 22 mm
- 10x*/15x**** **M** ** min 95 mm
* max 145 mm  min 53,5 / max 58 cm
min 15 mm
max 22 mm



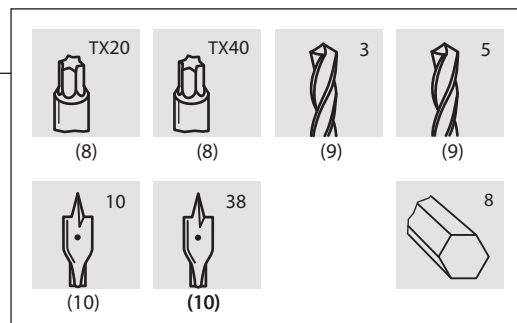
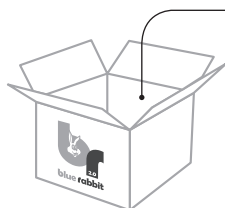
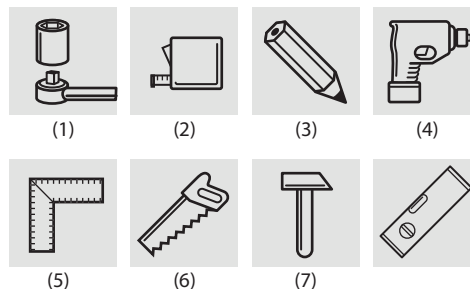
	 <p>30 mm - 45 mm - 80 mm</p>	<p>3x</p>   <p>70 mm</p>
	 <p>45 mm - 80 mm</p>	<p>8x</p>   <p>25 mm</p>
	 <p>50 mm - 80 mm</p>	<p>8x</p>   <p>40 mm</p>
<p>8x</p> 	 <p>70 mm</p>	 <p>60 mm</p>
<p>4x</p> 	 <p>90 / 110 mm</p>	 <p>60 mm</p>
<p>4x</p> 	 <p>130 / 170 mm</p>	 <p>60 mm</p>
<p>3x</p> 	 <p>40 mm</p>	 <p>30 mm</p>
<p>3x</p> 		<p>2x</p>  
<p>9x</p> 		<p>8x</p>  
<p>5x</p> 		<p>1x</p>  
<p>1x</p> 		





ERFORDERLICHES WERKZEUG

- (1) Universalschraubenschlüssel
- (2) Maßband
- (3) Bleistift
- (4) Bohr- und/oder Schraubmaschine
- (5) Winkelmass
- (6) Holzsäge
- (7) Hammer
- (8) Bohrer Torx TX20 und TX40
- (9) Holzbohrer, Durchmesser 3 mm und 5 mm
- (10) Speedbohrer, Durchmesser 10 mm und 38 mm

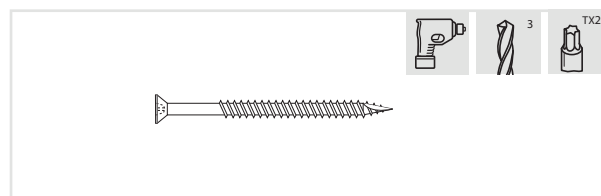


HOLZSCHRAUBEN

Schritt 1/ Um zu vermeiden, dass sich das Holz spaltet, empfehlen wir, alle zu schraubenden Holzteile vorzubohren. Bohren Sie immer mindestens 15 mm weniger tief als die Schraube lang ist. Holzschrauben mit einem Durchmesser von 4,5 mm bohren Sie mit einem Holzbohrer von 3 mm vor.

Schritt 2/ Drehen Sie die Schraube zuerst einige Millimeter in das zu befestigende Brett, und drücken Sie dies danach kräftig gegen das andere Holz.

Schritt 3/ Drehen Sie die Schraube mit dem mitgelieferten Bohrer torx TX20 in das Holz, bis der Kopf der Schraube auf gleicher Höhe mit dem Holz ist.



VIERKANT-HOLZSCHRAUBEN

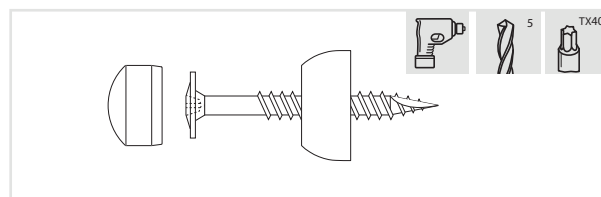
Schritt 1/ Um zu vermeiden, dass sich das Holz spaltet, empfehlen wir, alle zu schraubenden Holzteile vorzubohren. Bohren Sie immer mindestens 15 mm weniger tief, als die Schraube lang ist. Vierkant-Holzschrauben mit einem Durchmesser von 8 mm bohren Sie mit einem Holzbohrer von 5 mm vor.

Schritt 2/ Bringen Sie die Unterlegscheibe und den untersten Teil der Abdeckkappe über dem Schaft der Schraube an.

Schritt 3/ Drehen Sie die Schraube zuerst einige Millimeter in den zu befestigenden Balken, und drücken Sie diesen danach kräftig gegen das andere Holz.

Schritt 4/ Ziehen Sie die Schraube mit der mitgelieferten Bohrer torx TX40 an.

Schritt 5/ Drücken Sie die Kappe der Abdeckkappe in die vorgesehene Öffnung.



SCHRAUBVERBINDUNGEN

Schritt 1/ Bohren Sie ein Loch mit einem Durchmesser von 10 mm durch beide bereits aneinander geschraubte Bretter oder Balken (siehe 'Holzschrauben').

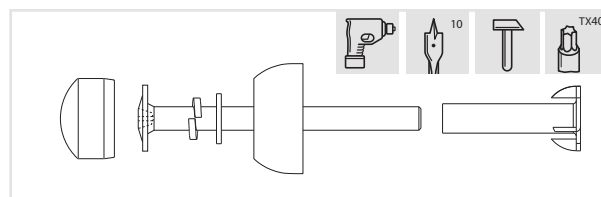
Schritt 2/ Schlagen Sie die Druckmutter mit einem Hammer entlang der angegebenen Seite des Balkens in das Loch.

Schritt 3/ Bringen Sie den Federring, die Unterlegscheibe und danach den untersten Teil der Abdeckkappe über dem Schaft der Schraube an.

Schritt 4/ Schieben Sie die Schraube durch das Loch, und drehen Sie mit der Hand einige Umdrehungen, bis sich die Schraube zügig in die Druckmutter reht.

Schritt 5/ Ziehen Sie die Schraube mit der mitgelieferten Bohrer torx TX40 an, bis der Federring zwischen dem Kopf der Schraube und der Unterlegscheibe vollständig flachgedrückt ist.

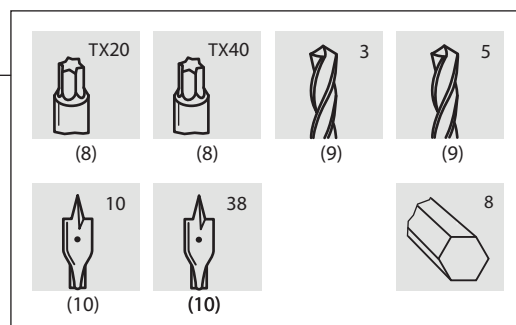
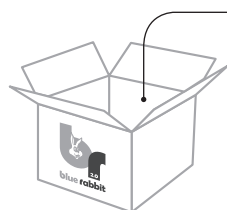
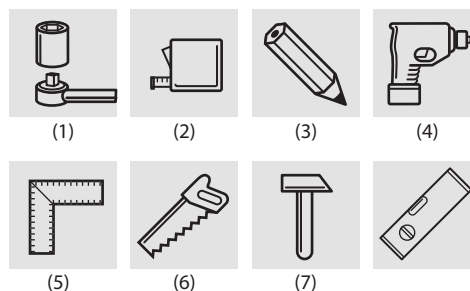
Schritt 6/ Drücken Sie die Kappe der Abdeckkappe in die vorgesehene Öffnung.



OUTILLAGE NÉCESSAIRE

- (1) clé à cliquet
- (2) mètre roulant
- (3) crayon
- (4) foreuse et / ou visseuse
- (5) équerre
- (6) scie à bois
- (7) marteau

- (8) tournevis torx TX20 et TX40
- (9) mèches à bois Ø 3 mm et Ø 5 mm
- (10) mèches foret Ø 10 mm et Ø 38 mm

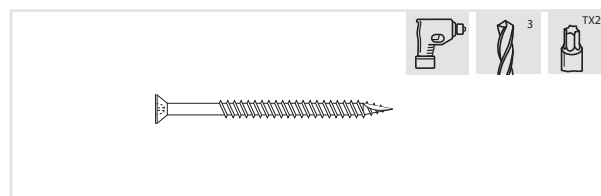


VIS À BOIS

étape 1/ Pour éviter que le bois ne se fende, nous conseillons de forer préalablement tout le bois à visser. La profondeur de forage doit être inférieure d'au moins 15 mm à la longueur de la vis. Les vis à bois de 4,5 mm de diamètre doivent être forées préalablement avec une mèche à bois de 3 mm.

étape 2/ Commencez par tourner la vis de quelques millimètres dans la planche à fixer. Pressez ensuite fermement cette planche contre l'autre bois.

étape 3/ Enfoncez la vis dans le bois avec le tournevis torx TX20 fourni, jusqu'à ce que la tête de la vis soit au même niveau que le bois.



TIRE-FOND

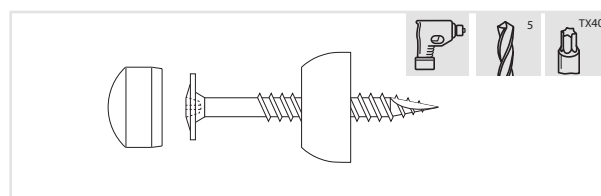
étape 1/ Pour éviter que le bois ne se fende, nous conseillons de forer préalablement tout le bois à visser. La profondeur de forage doit être inférieure d'au moins 15 mm à la longueur de la vis. Les tire-fonds de 8 mm de diamètre doivent être forés préalablement avec une mèche à bois de 5 mm.

étape 2/ Placez la rondelle plate et la partie inférieure du cache-écrou sur la tige de la vis.

étape 3/ Commencez par tourner la vis de quelques millimètres dans la poutre à fixer. Pressez ensuite fermement cette poutre contre l'autre bois.

étape 4/ Enfoncez la vis avec le tournevis torx TX40 fourni.

étape 5/ Enfoncez la petite coiffe du cache-écrou dans l'ouverture prévue.



BOULONS

étape 1/ Forez un trou de 10 mm de diamètre à travers les deux planches ou poutres déjà vissées l'une à l'autre (voir « vis à bois »).

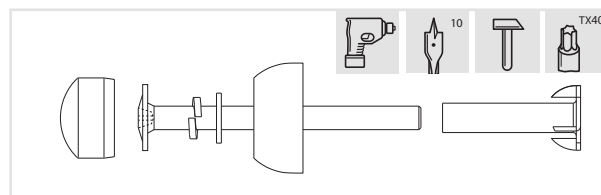
étape 2/ Enfoncez l'écrou à presser dans le trou avec un marteau, sur le côté désigné de la poutre.

étape 3/ Placez la bague à ressort, la rondelle plate et, enfin, la partie inférieure du cache-écrou sur la tige du boulon.

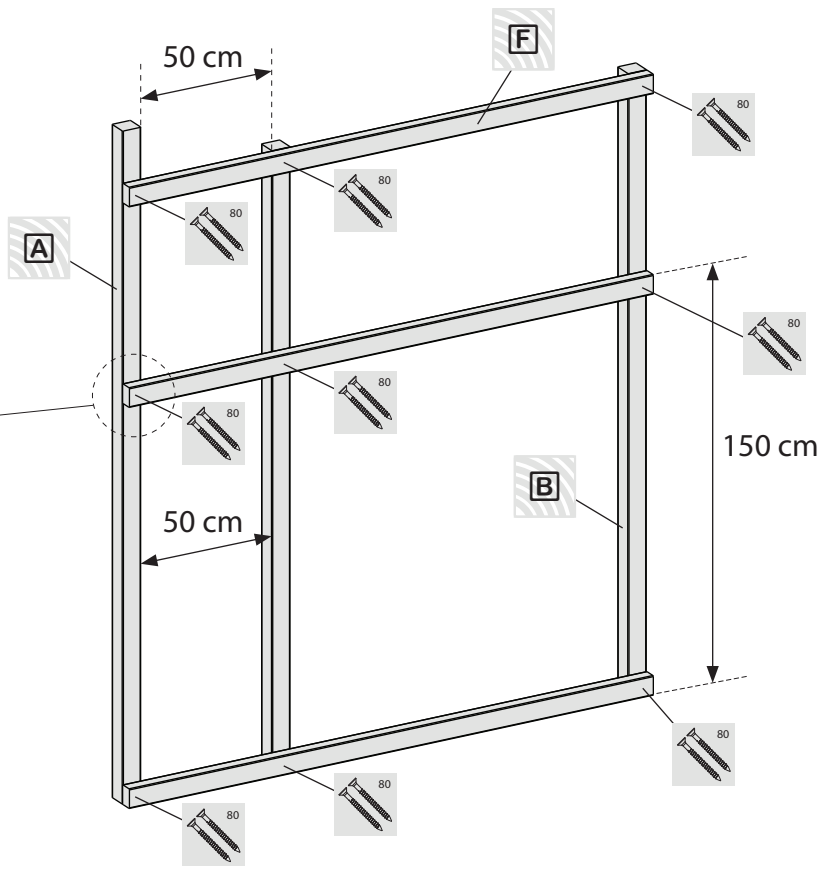
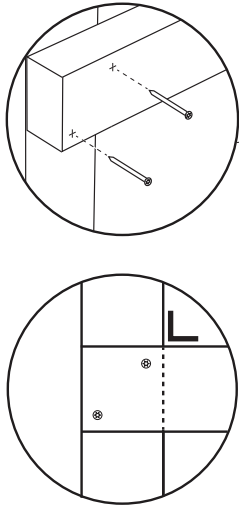
étape 4/ Enfoncez le boulon dans l'orifice puis tournez quelques fois manuellement jusqu'à ce que le boulon tourne parfaitement dans l'écrou à presser.

étape 5/ Enfoncez le boulon avec le tournevis torx TX40 fourni, en tournant jusqu'à ce que la bague à ressort soit entièrement enfoncée entre la tête du boulon et la rondelle plate.

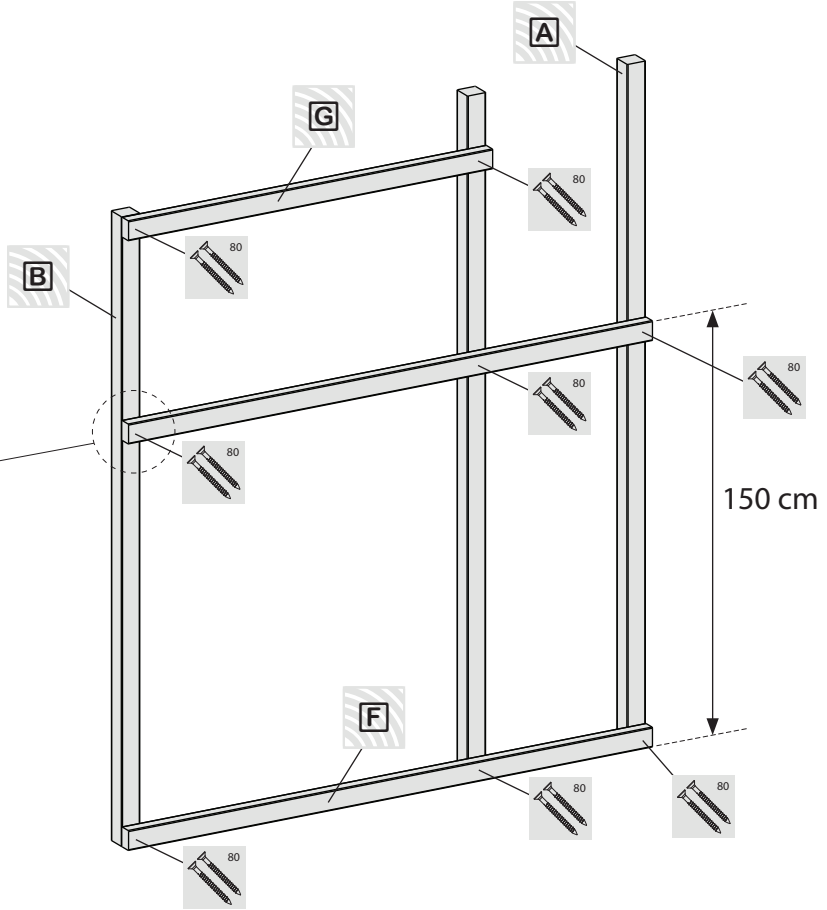
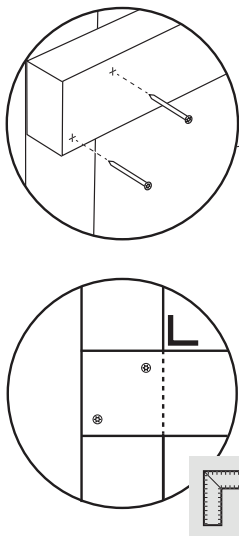
étape 6/ Enfoncez la petite coiffe du cache-écrou dans l'ouverture prévue.



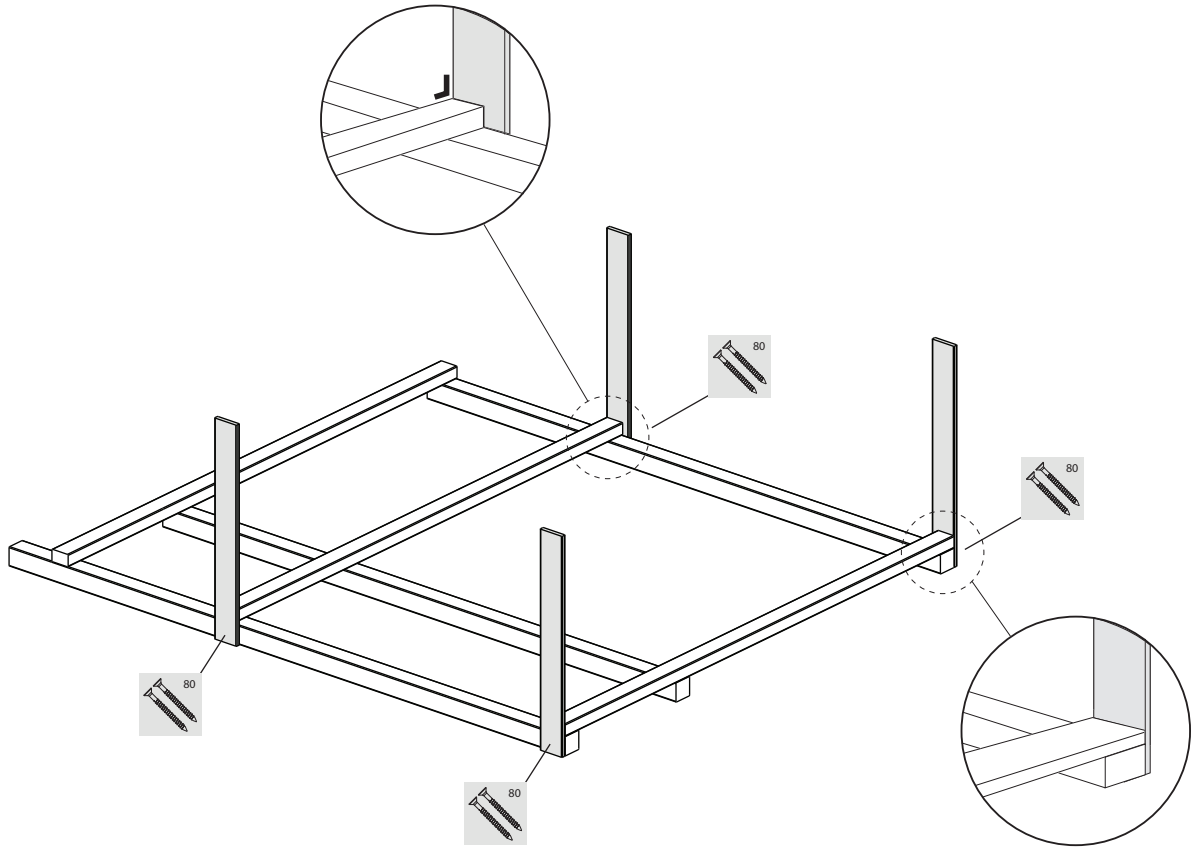
- A** 1x
- B** 2x
- F** 3x
-  9x



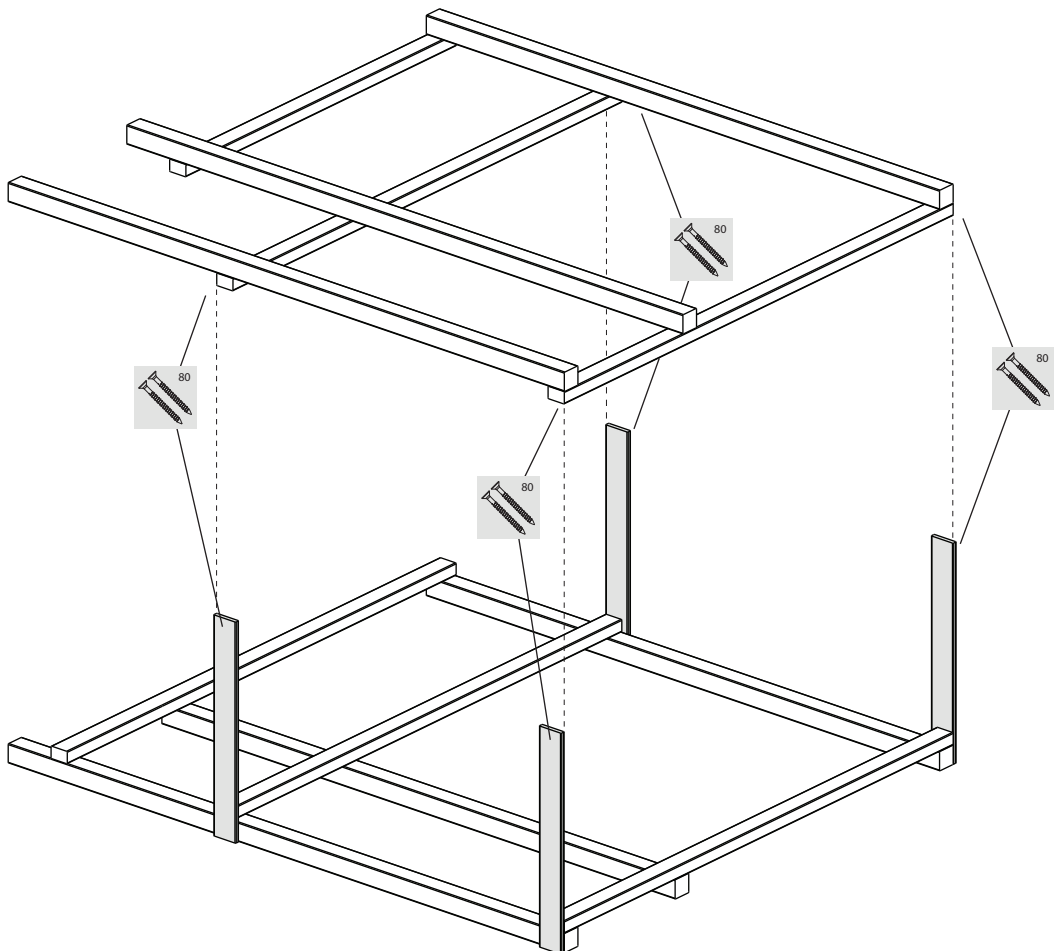
- A** 2x
- B** 1x
- F** 2x
- G** 1x
-  8x



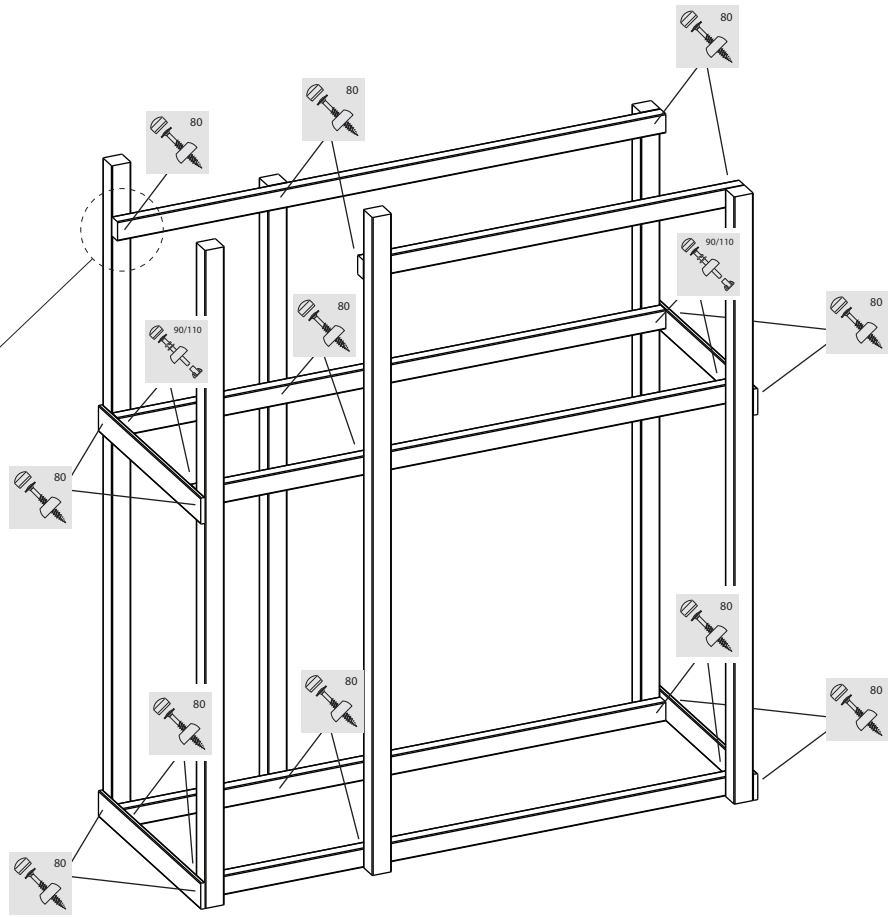
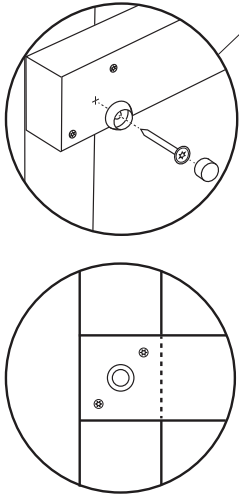
-  4x
-  80 4x





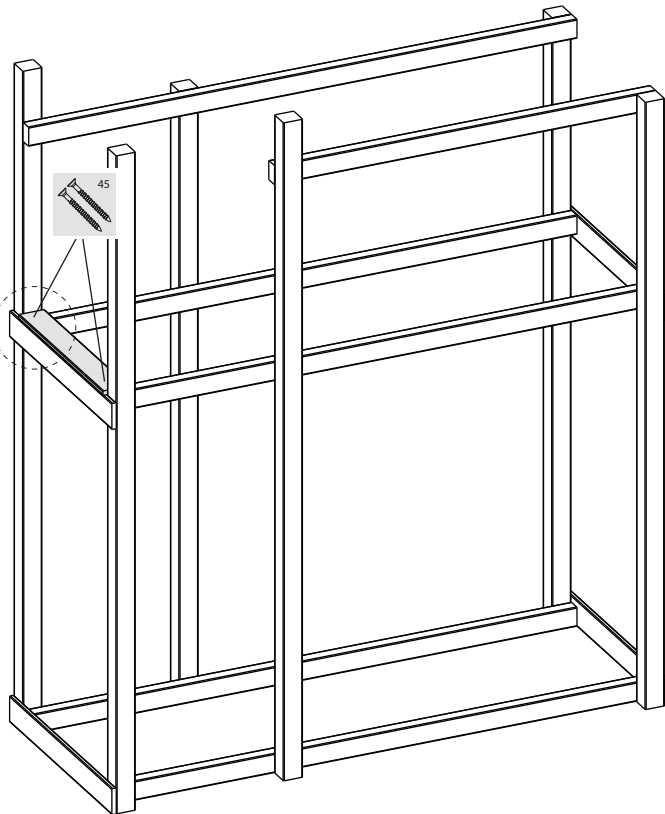
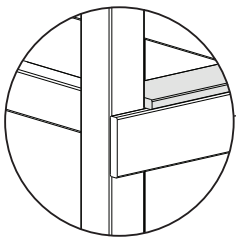
-  80 4x



-  21x
-  4x

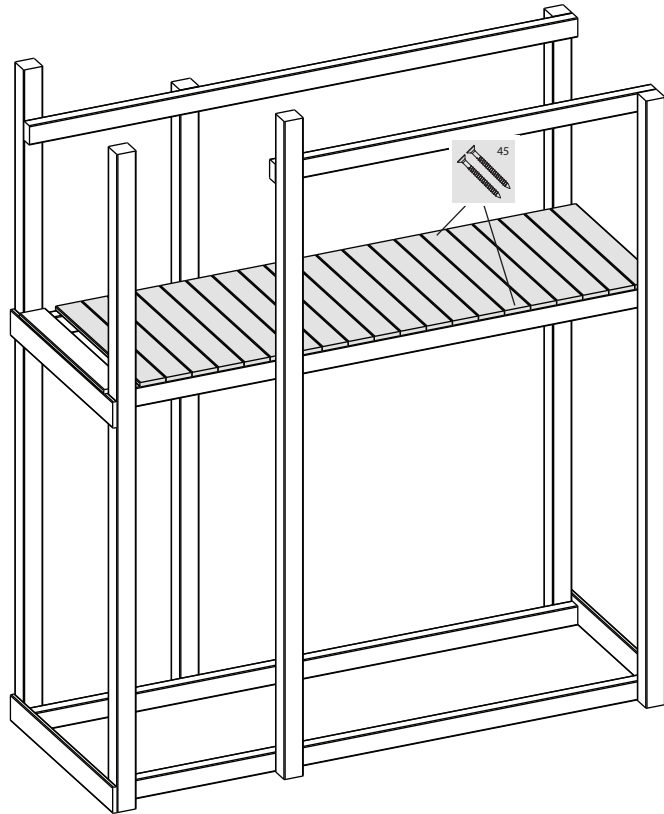


-  1x
-  2x



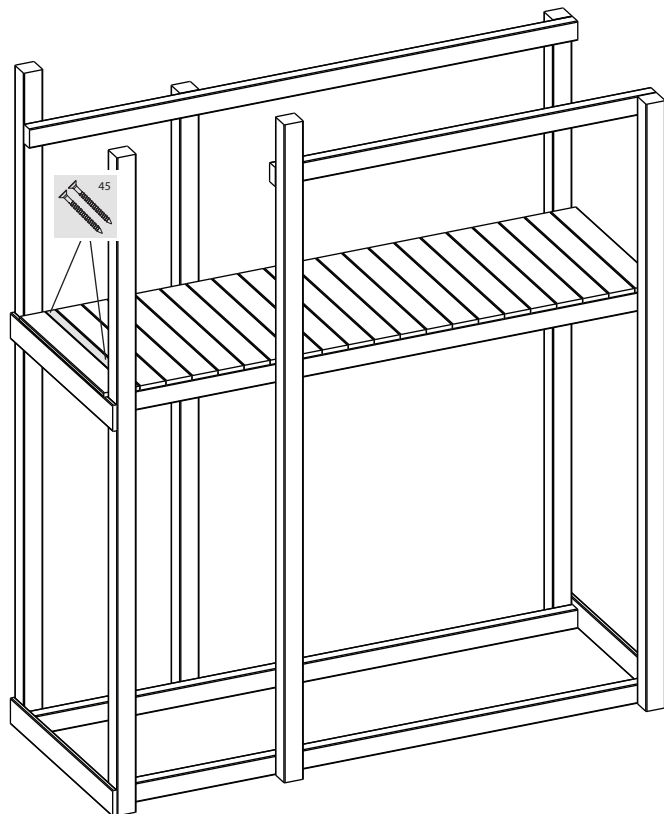
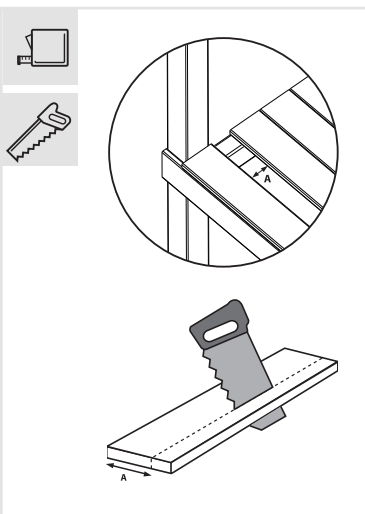
L 13x/20x

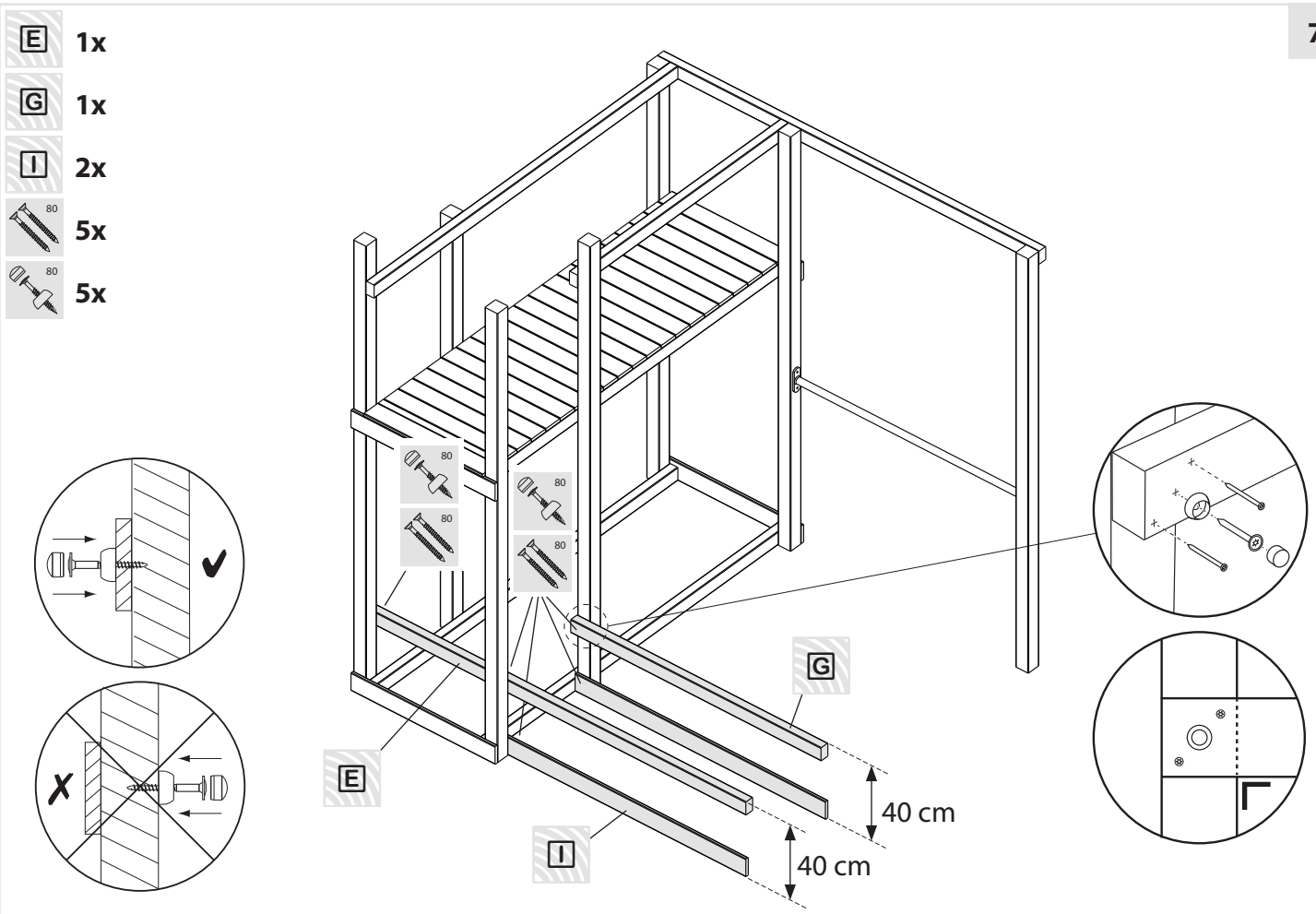
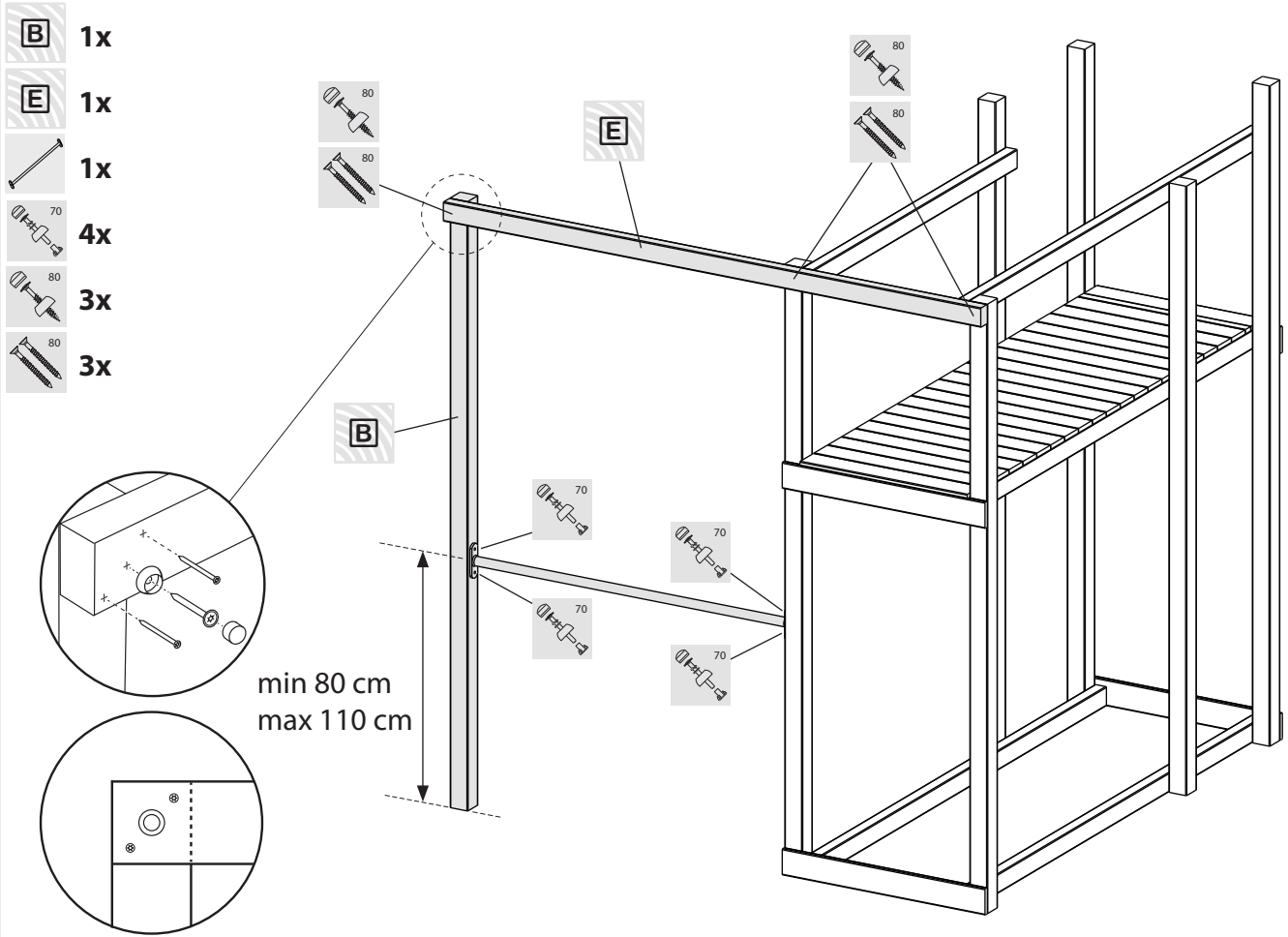
45
40x



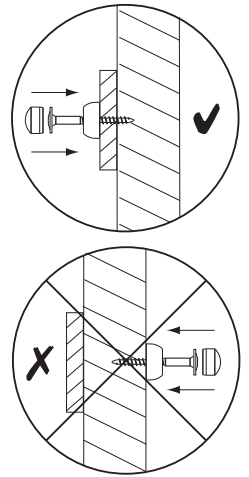
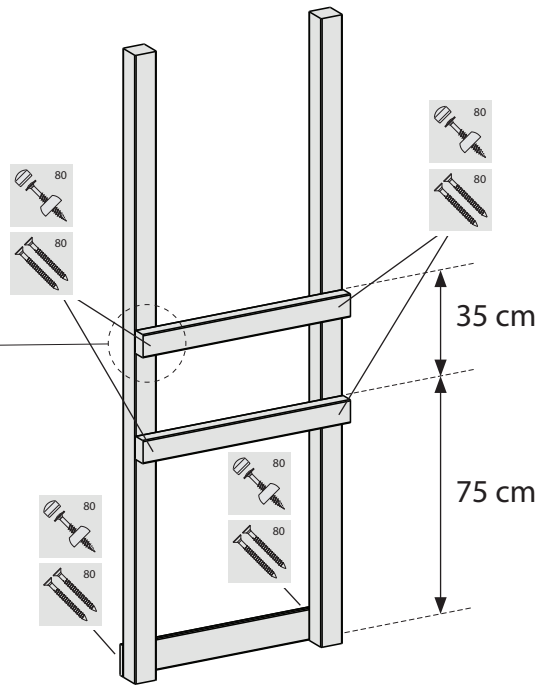
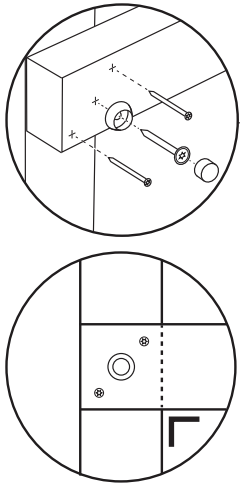
L 1x



45
2x

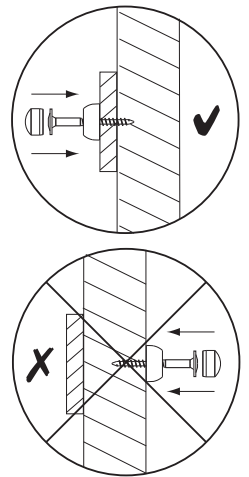
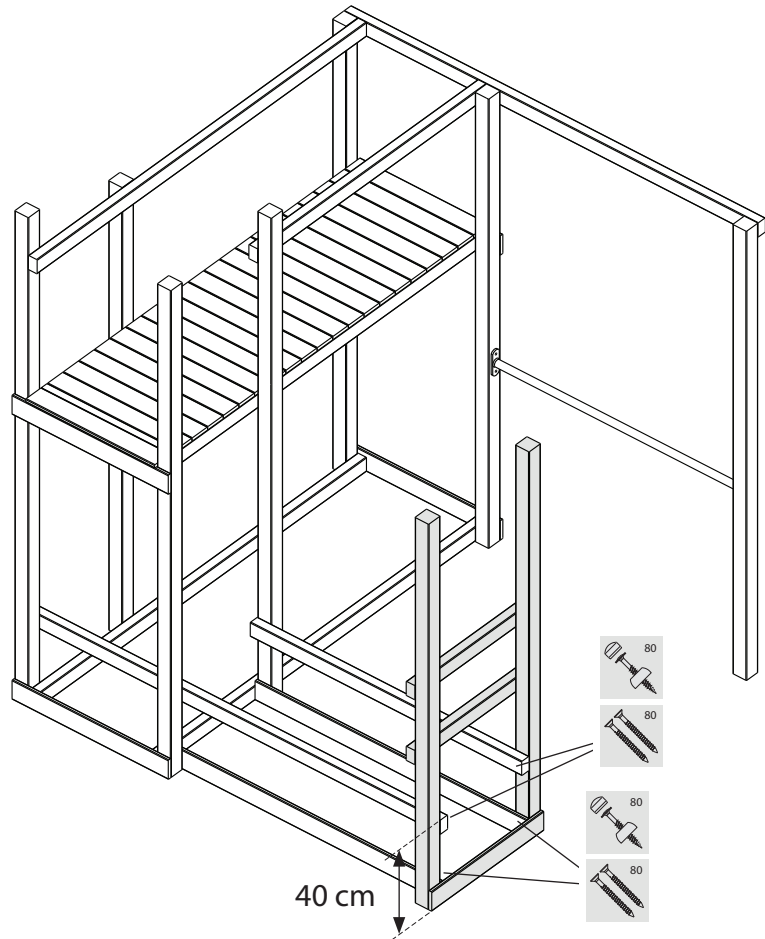




- C** 2x
- H** 2x
- K** 1x
-  6x
-  6x

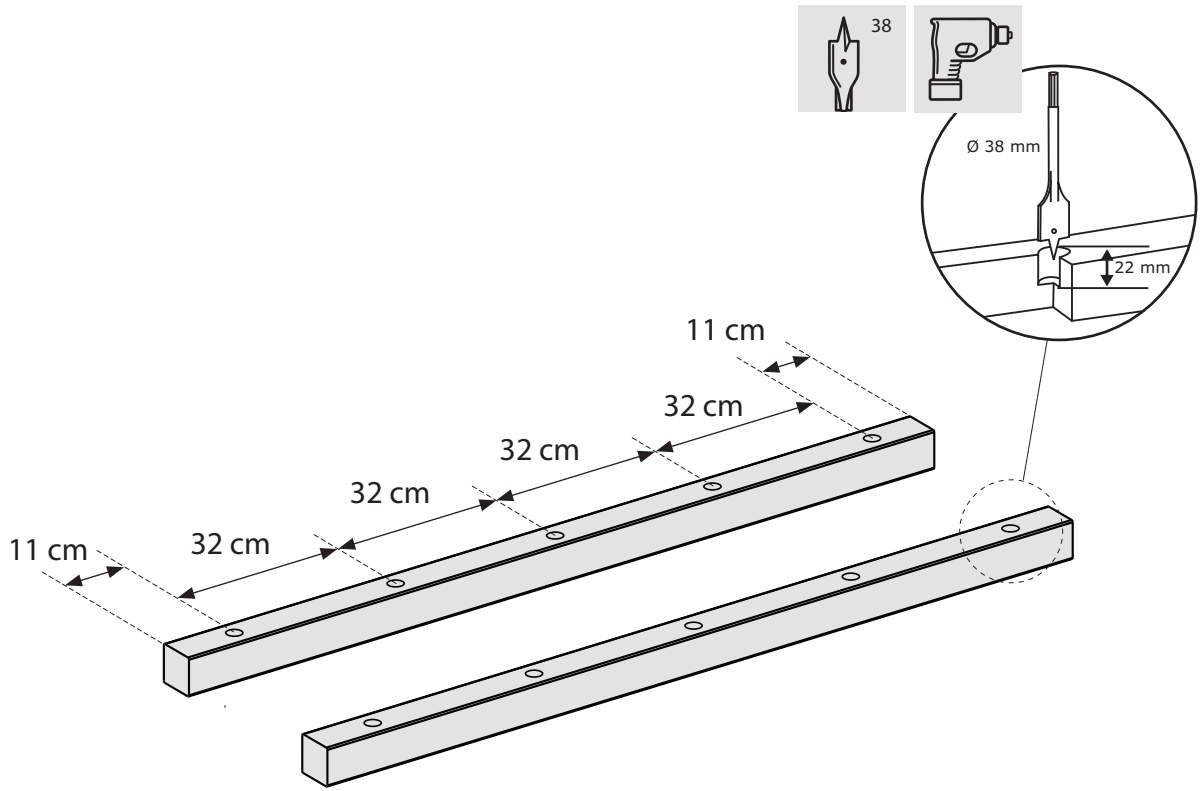


-  4x
-  4x



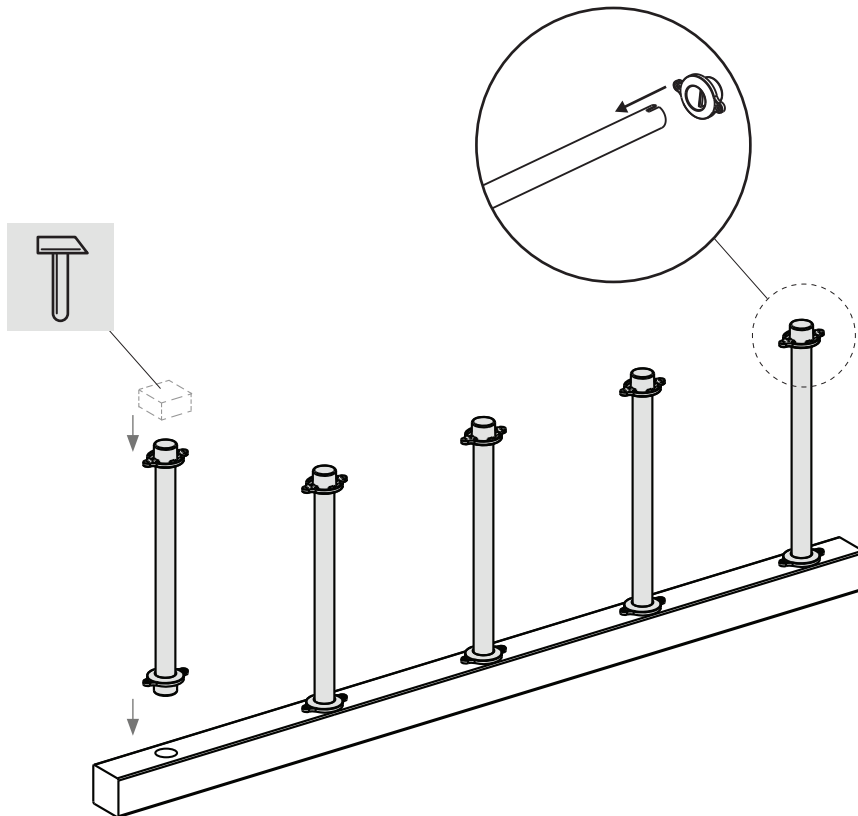
D 2x

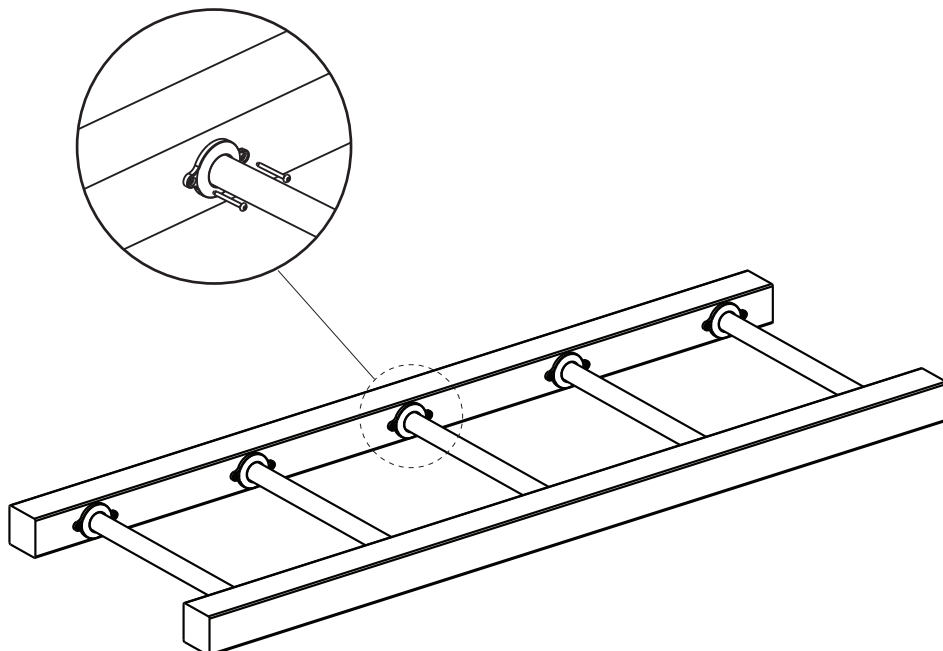
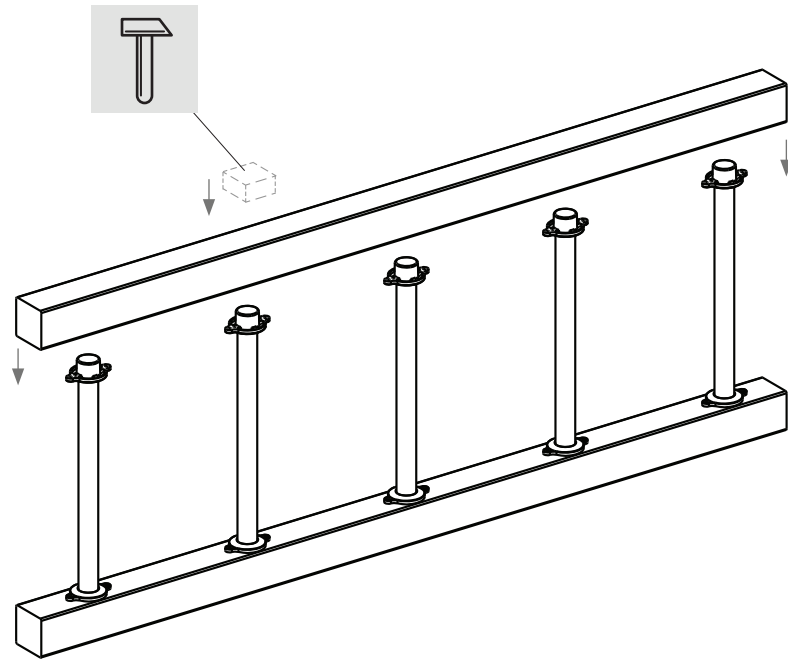
9a



 5x

9b

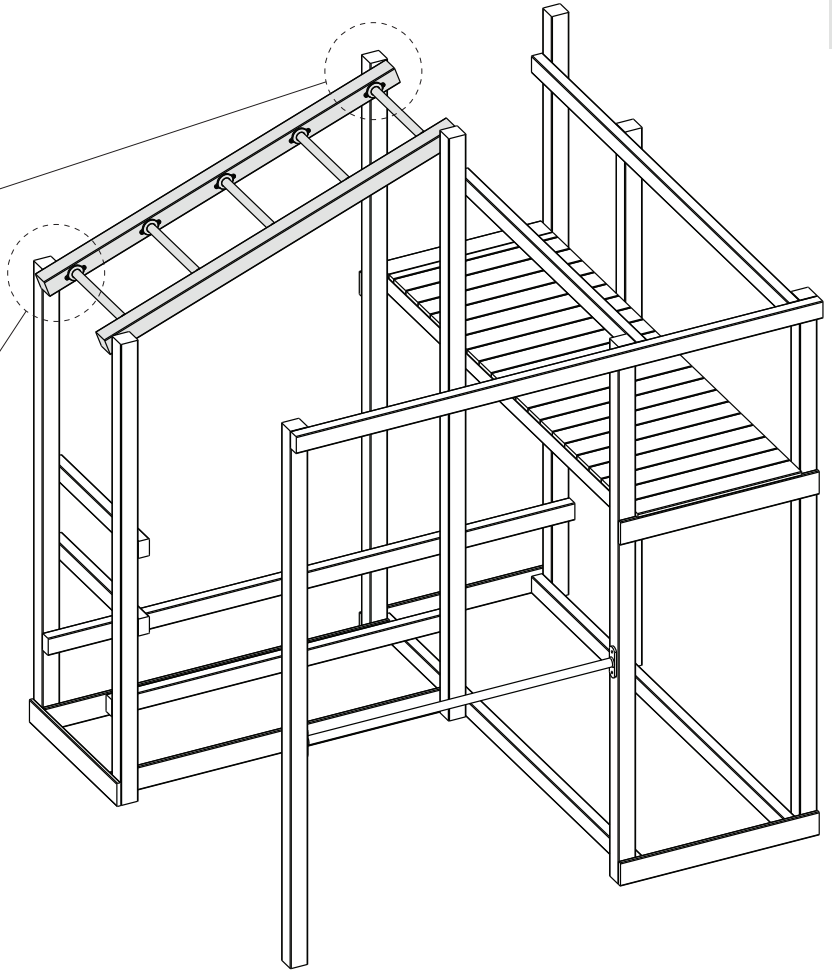
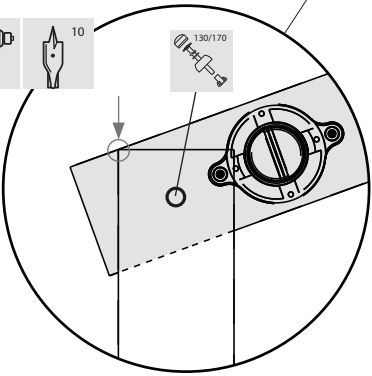
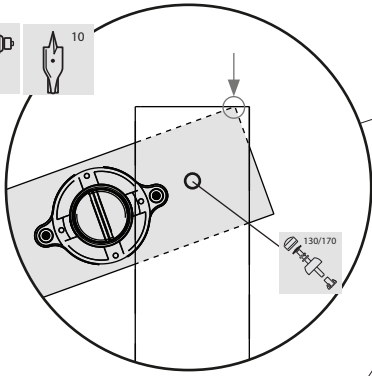




130/170

4x

9e

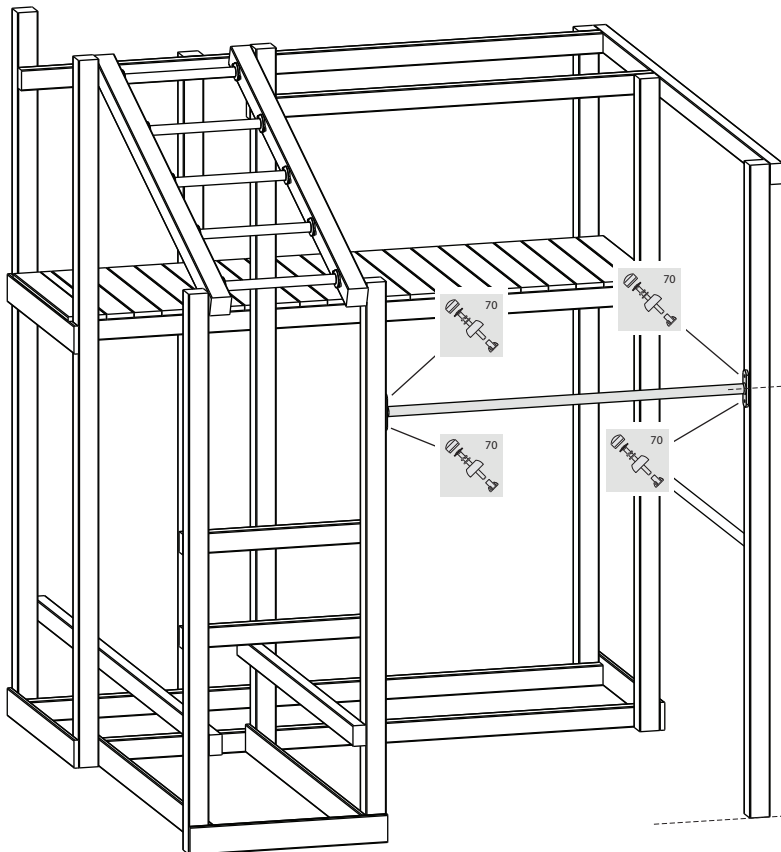


1x





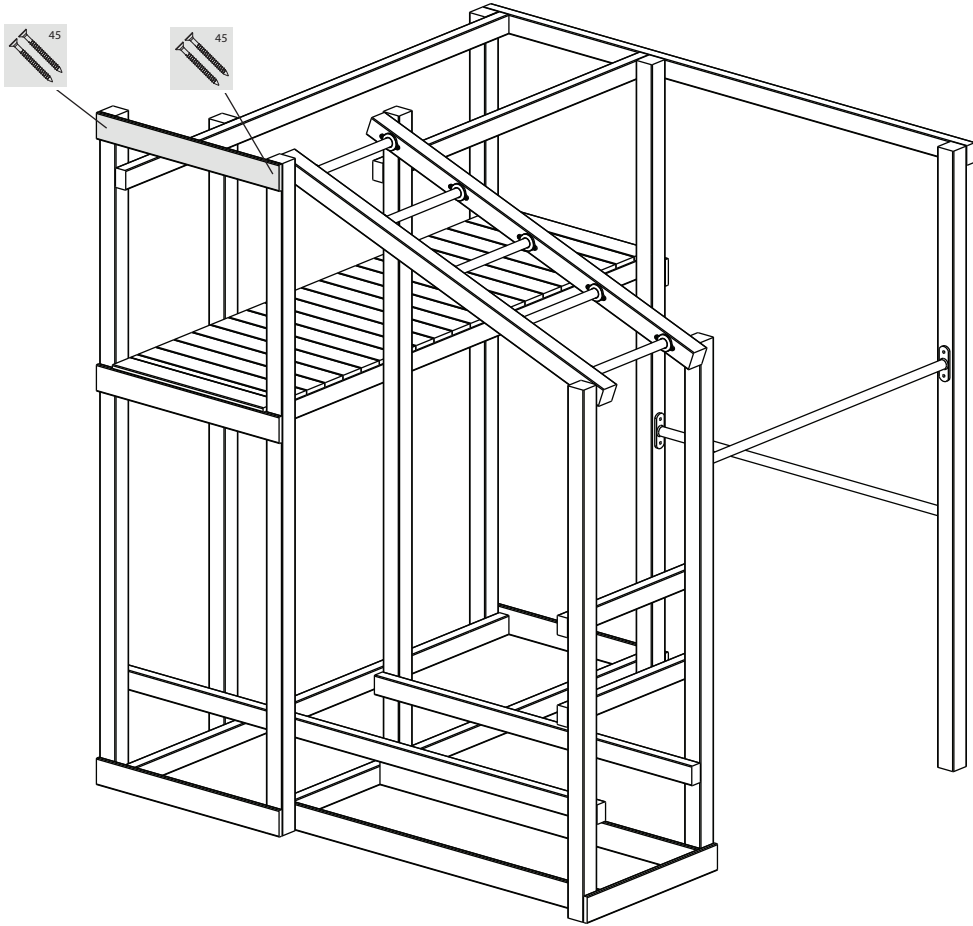
4x



10

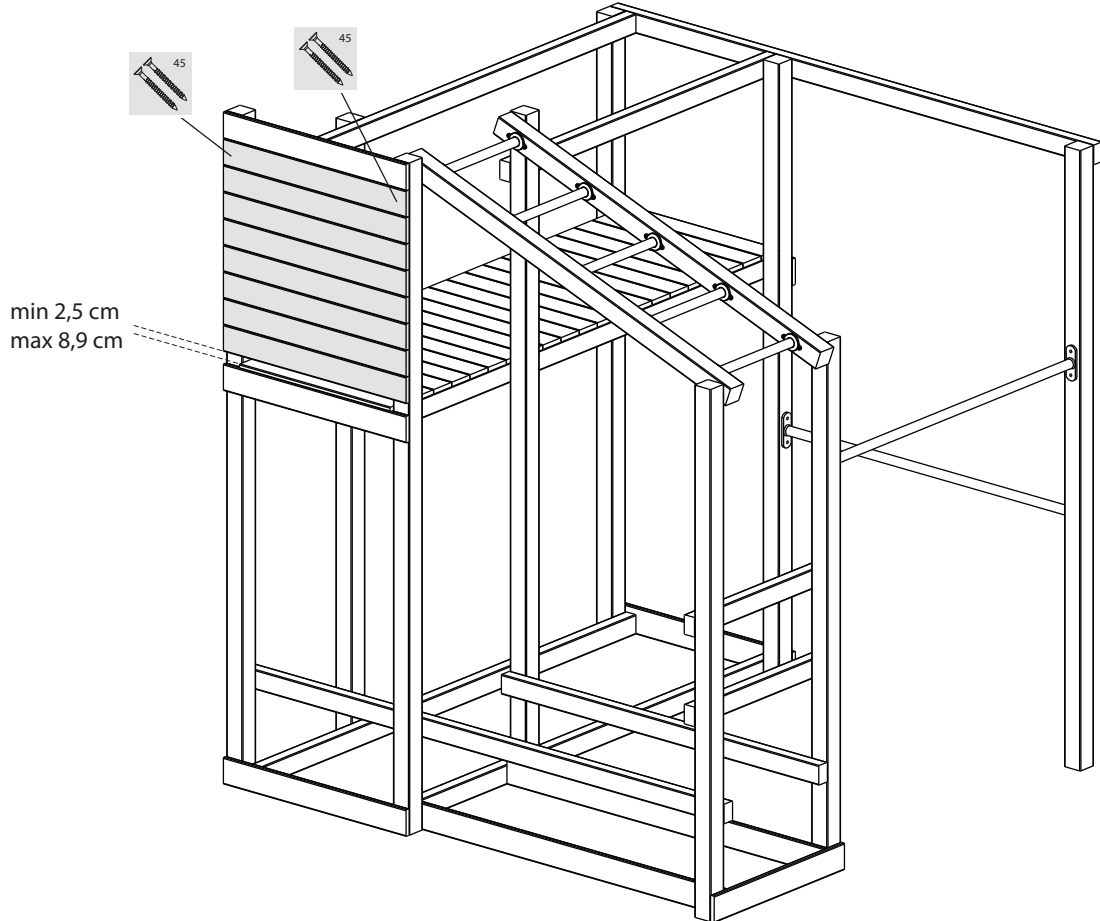


min 80 cm
max 145 cm

-  1x
-  2x

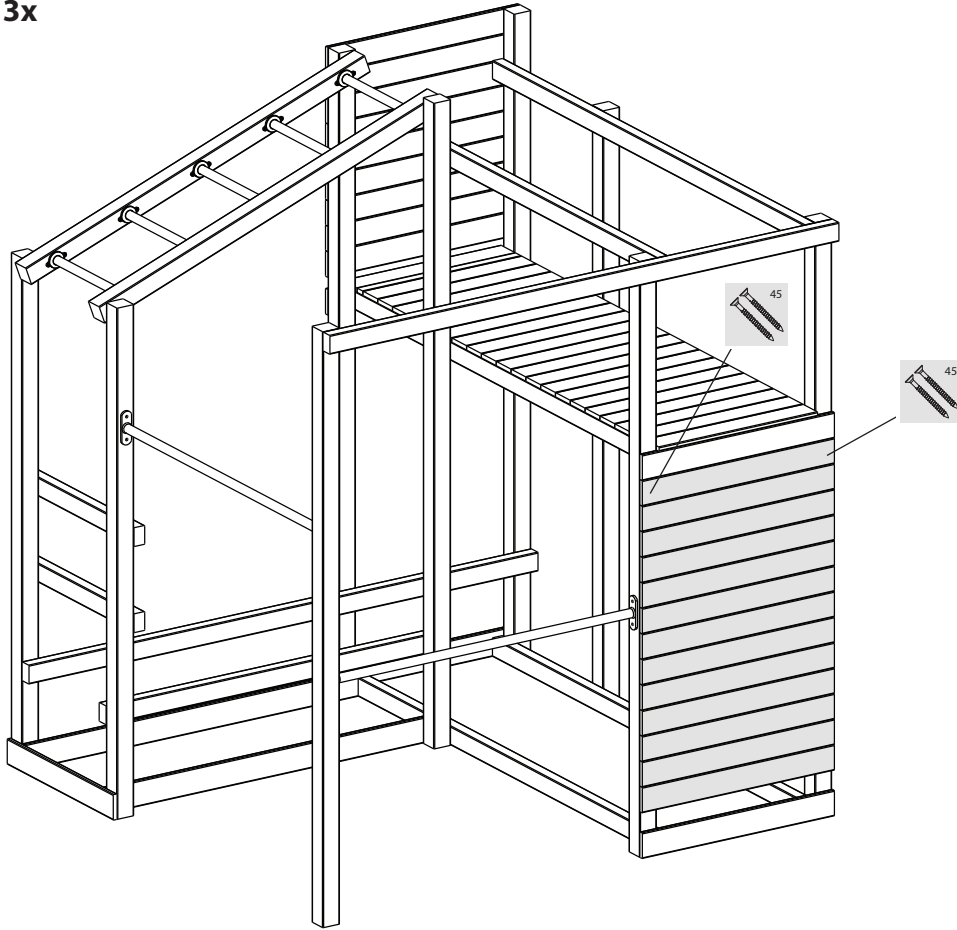


-  5x/8x
-  16x



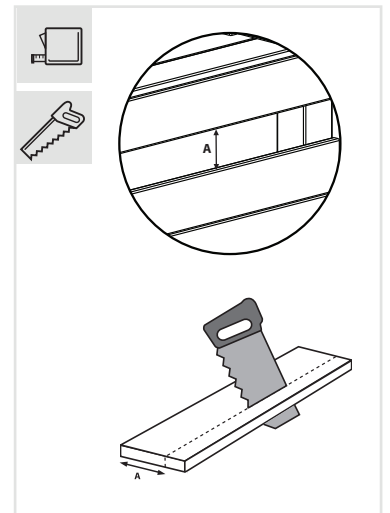
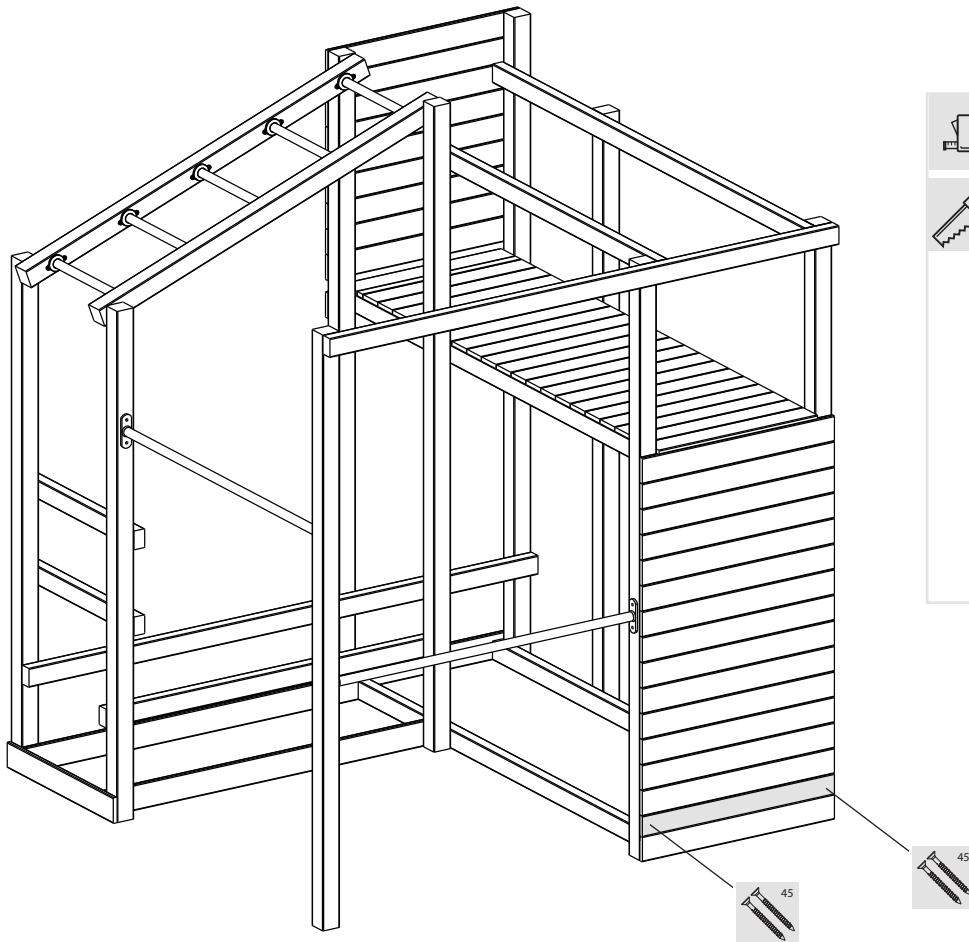
J 8x/13x



 45
26x

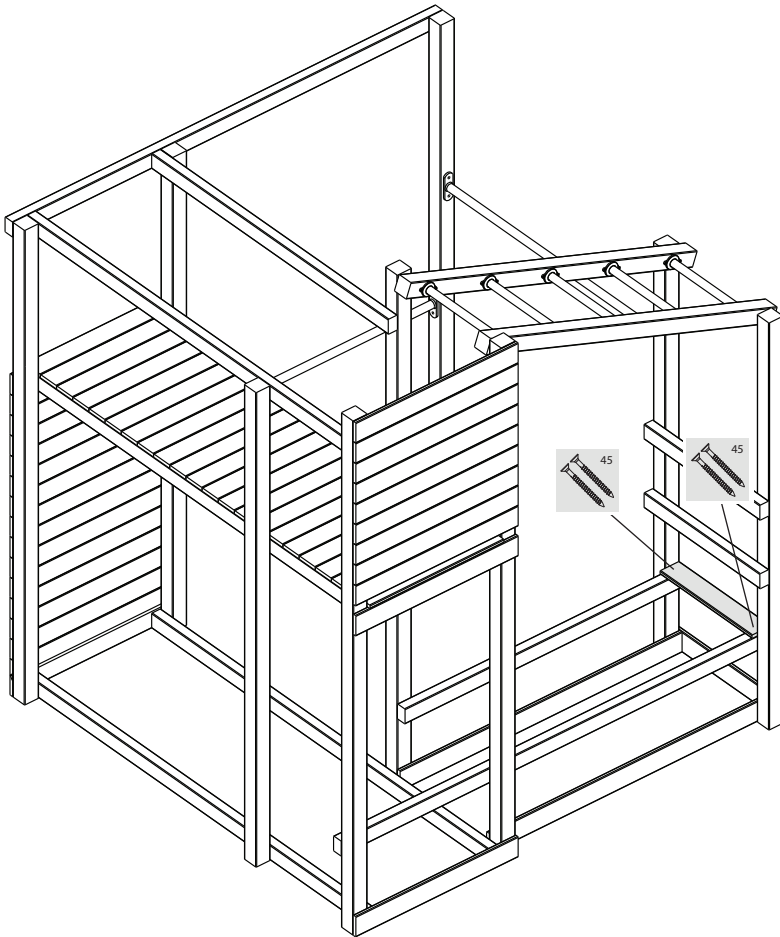




J 1x

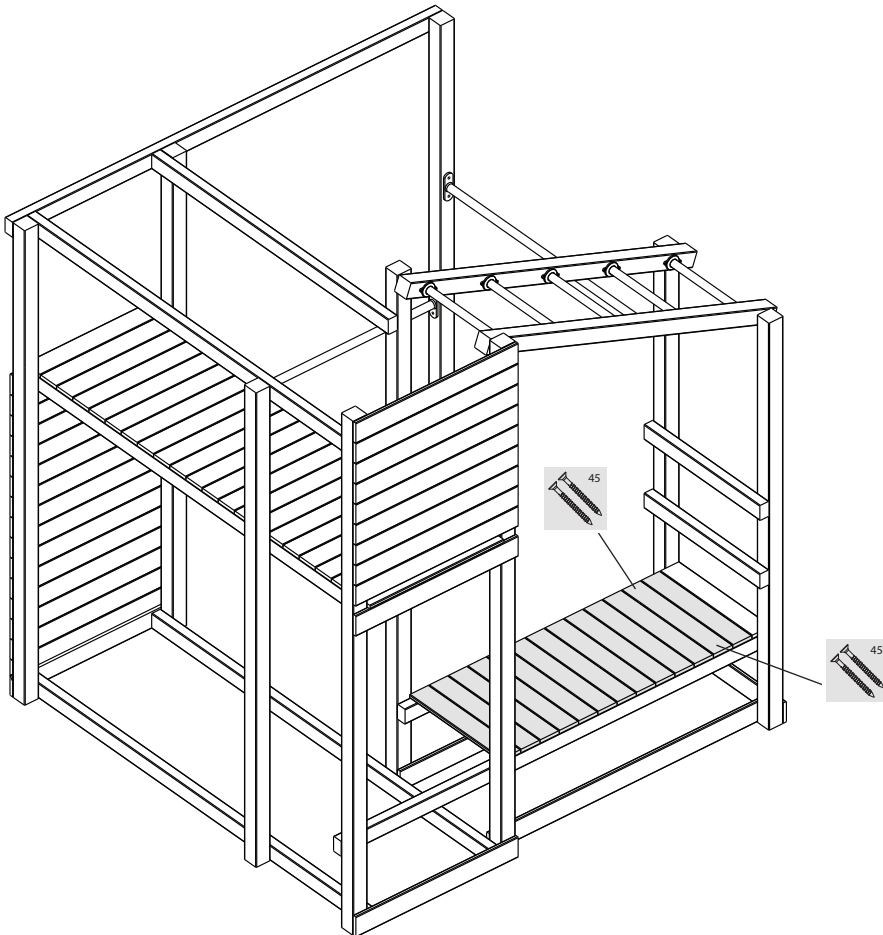
 45
2x



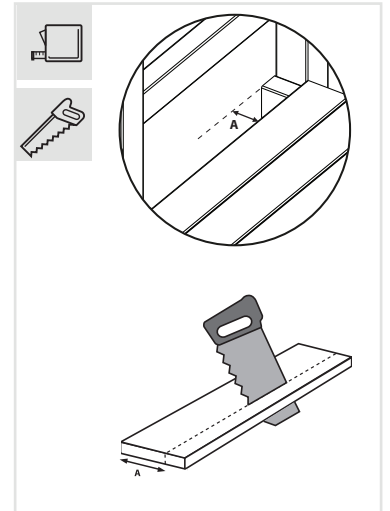
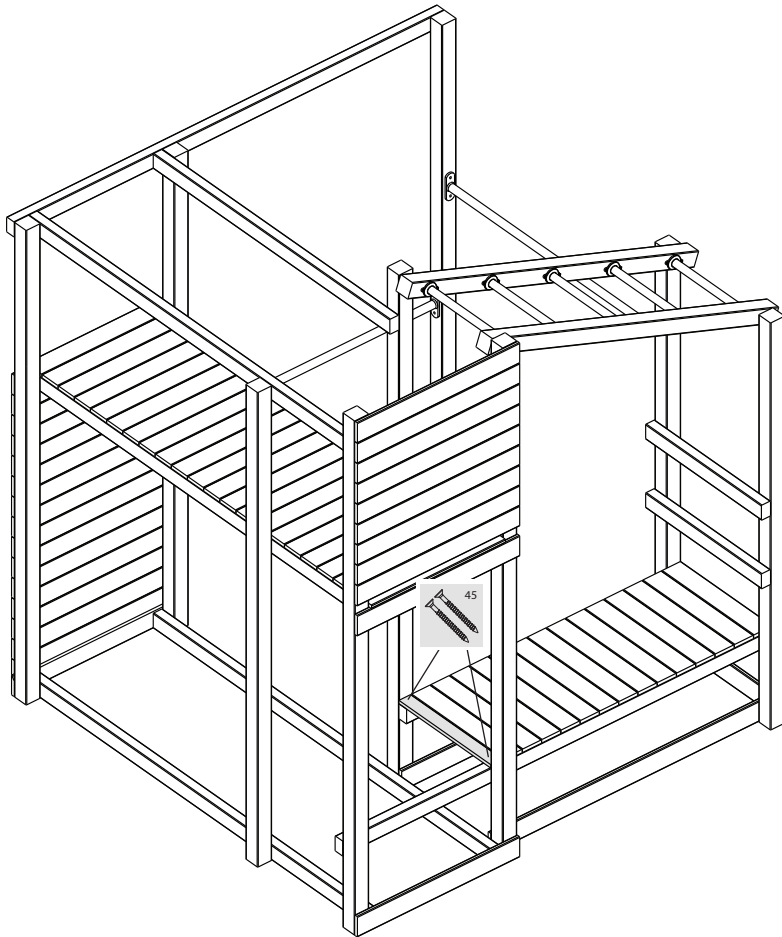
-  1x
-  2x



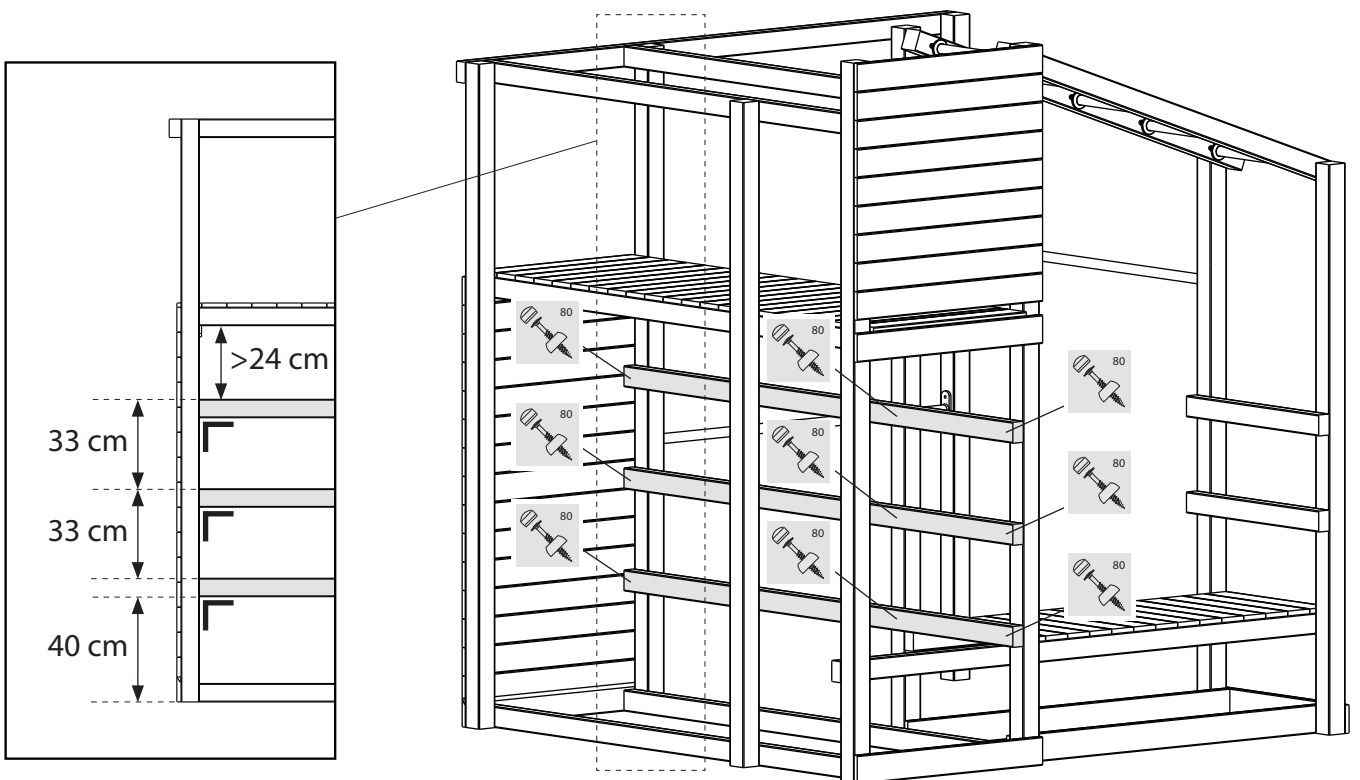
-  8x/13x
-  26x



- M** 1x
- 45** 2x



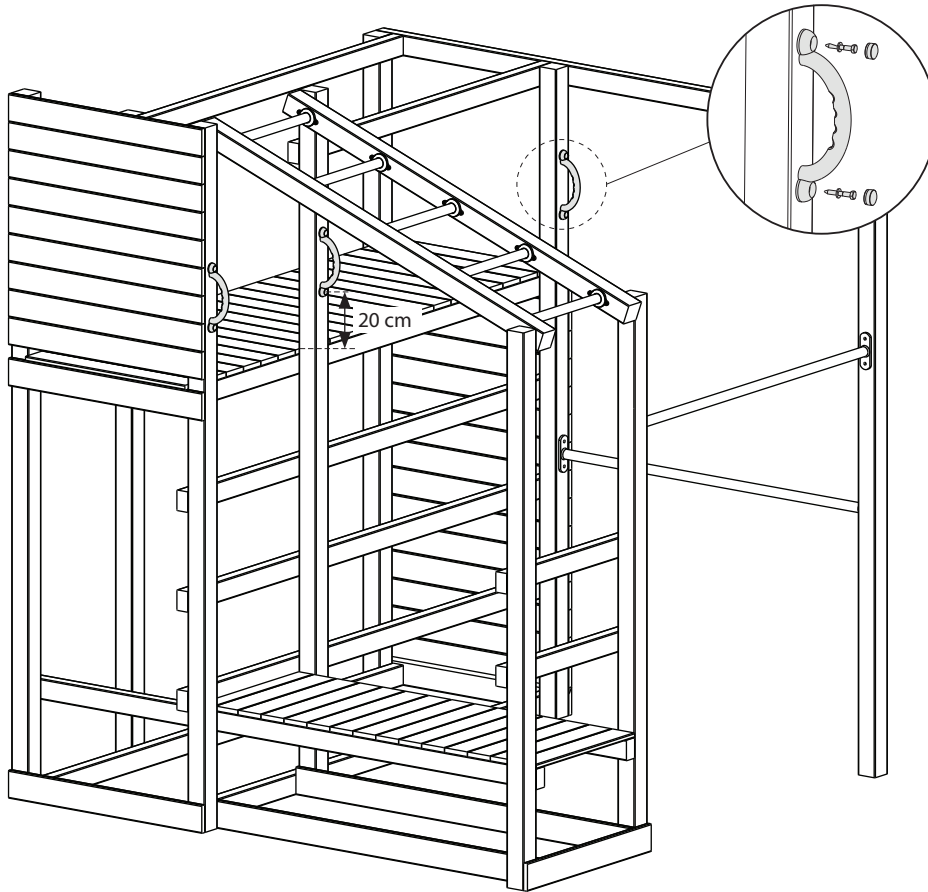
- F** 3x
- 80** 9x





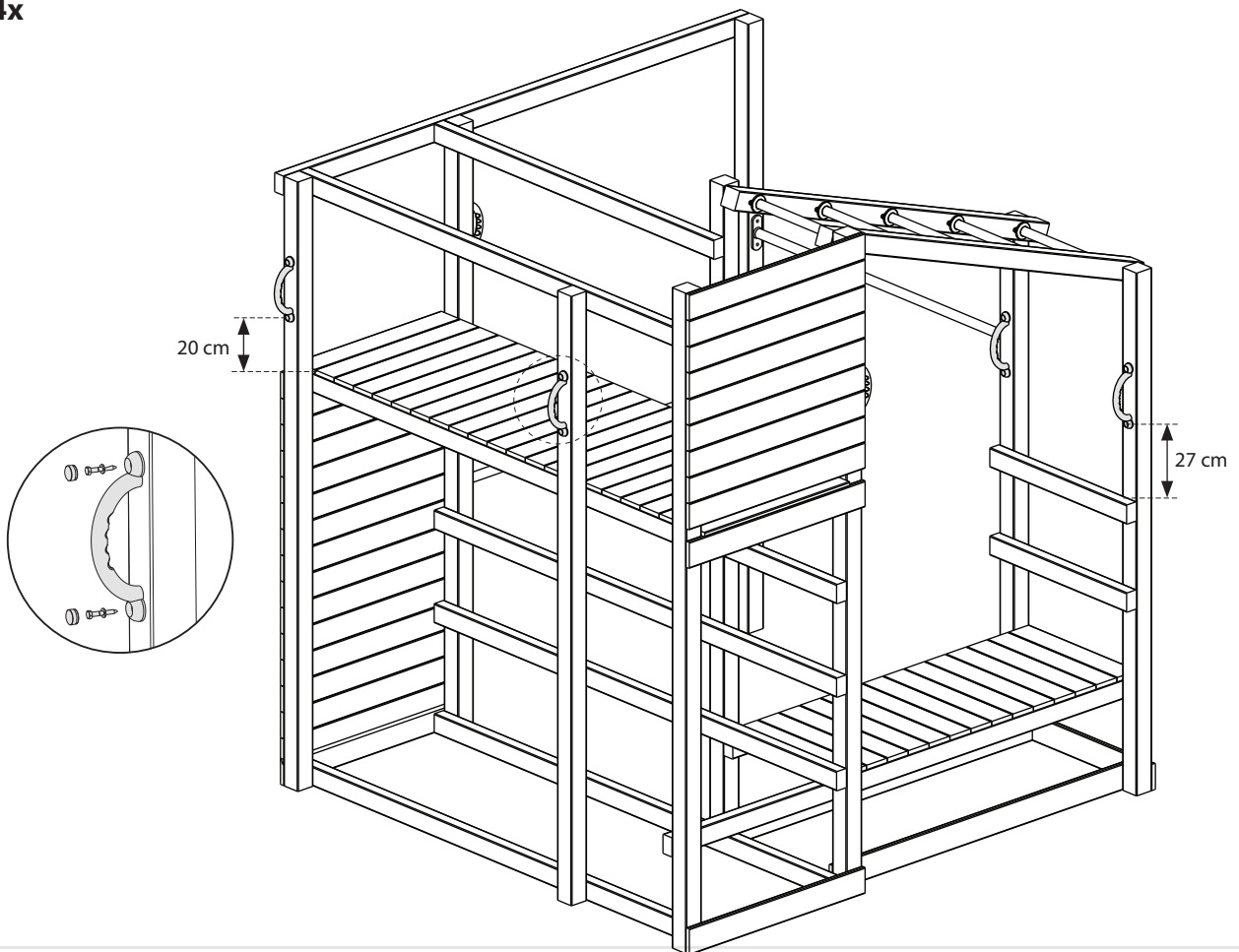
3x

15

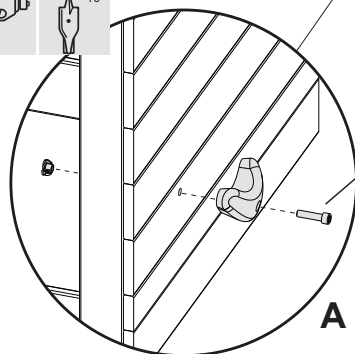
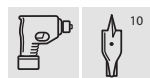
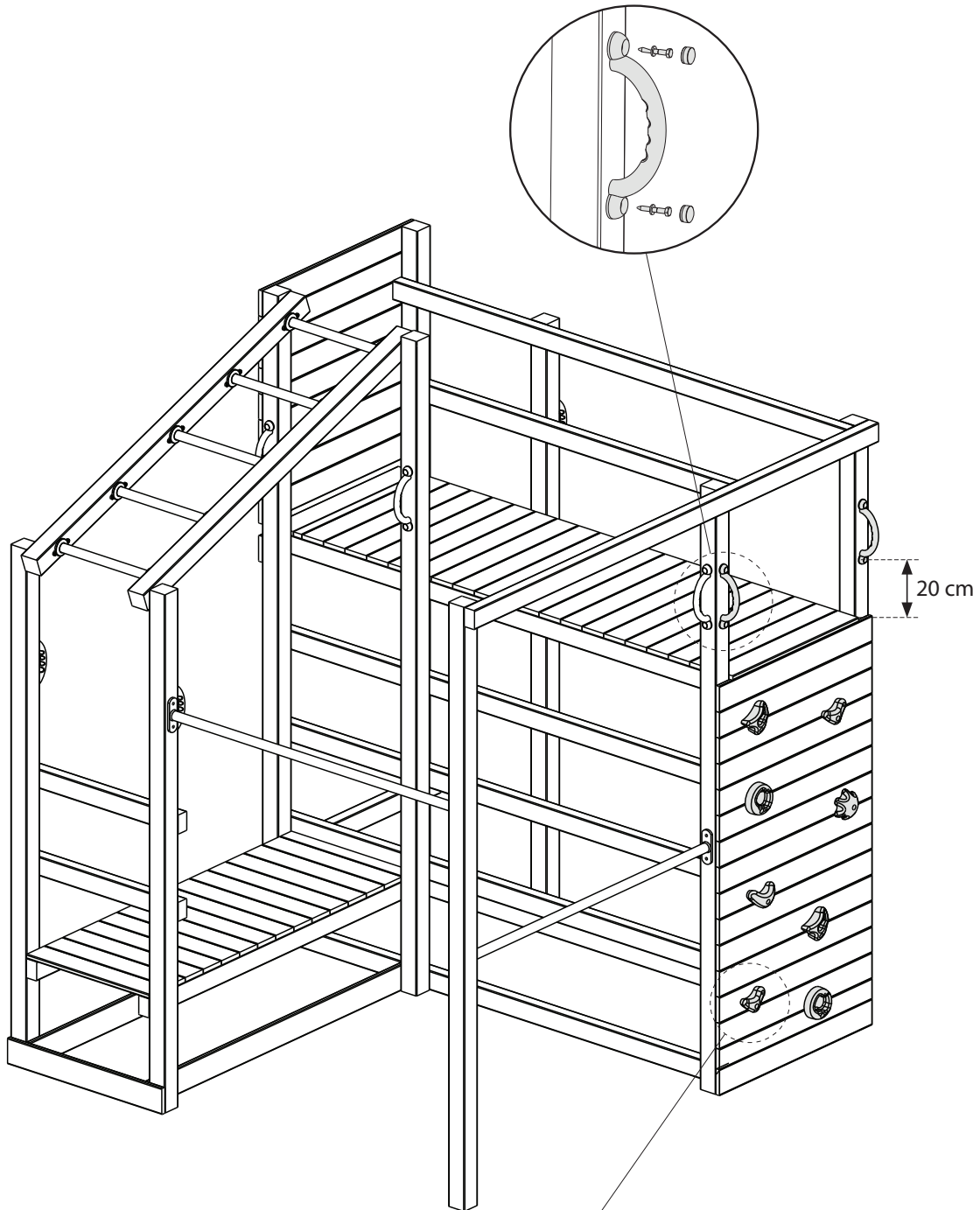


4x

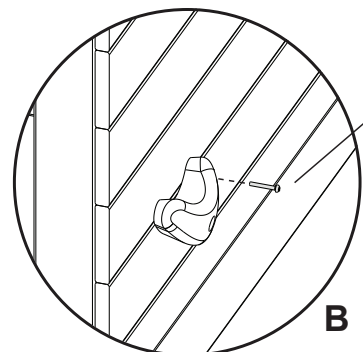
16





-  2x
-  8x
-  8x
-  8x

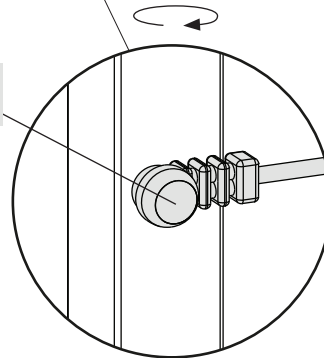
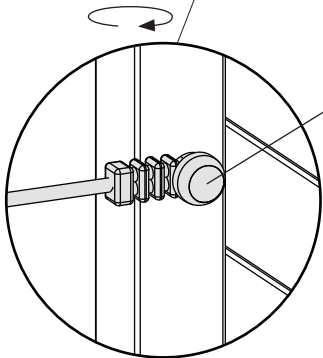
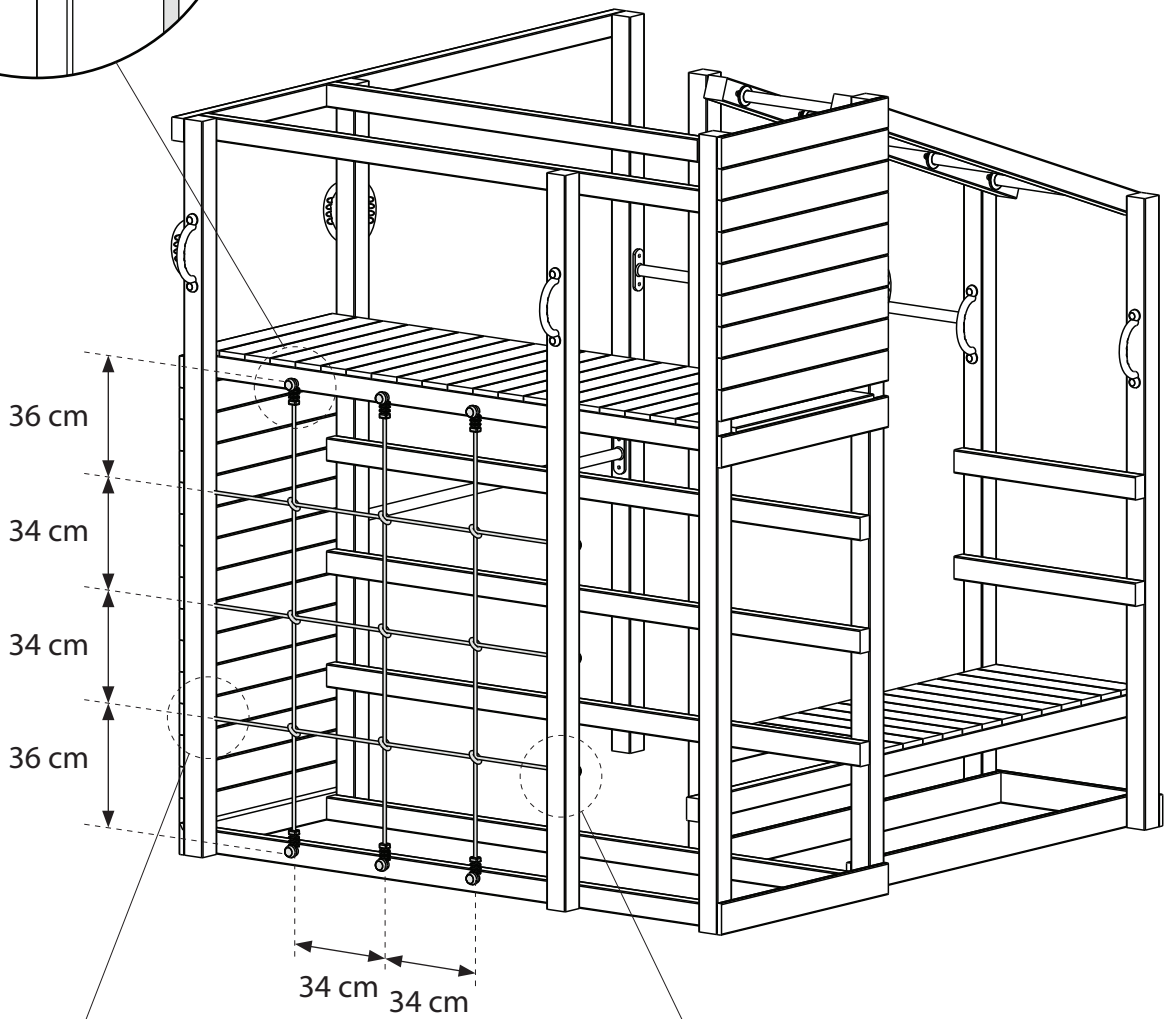
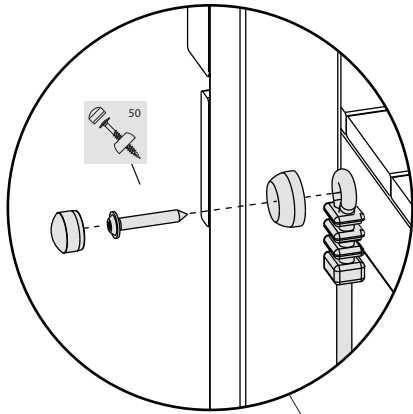




A

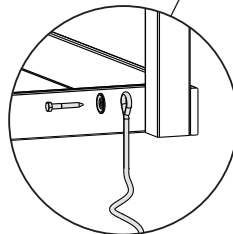
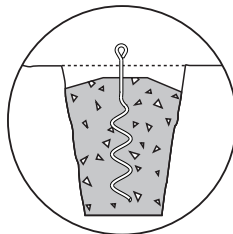
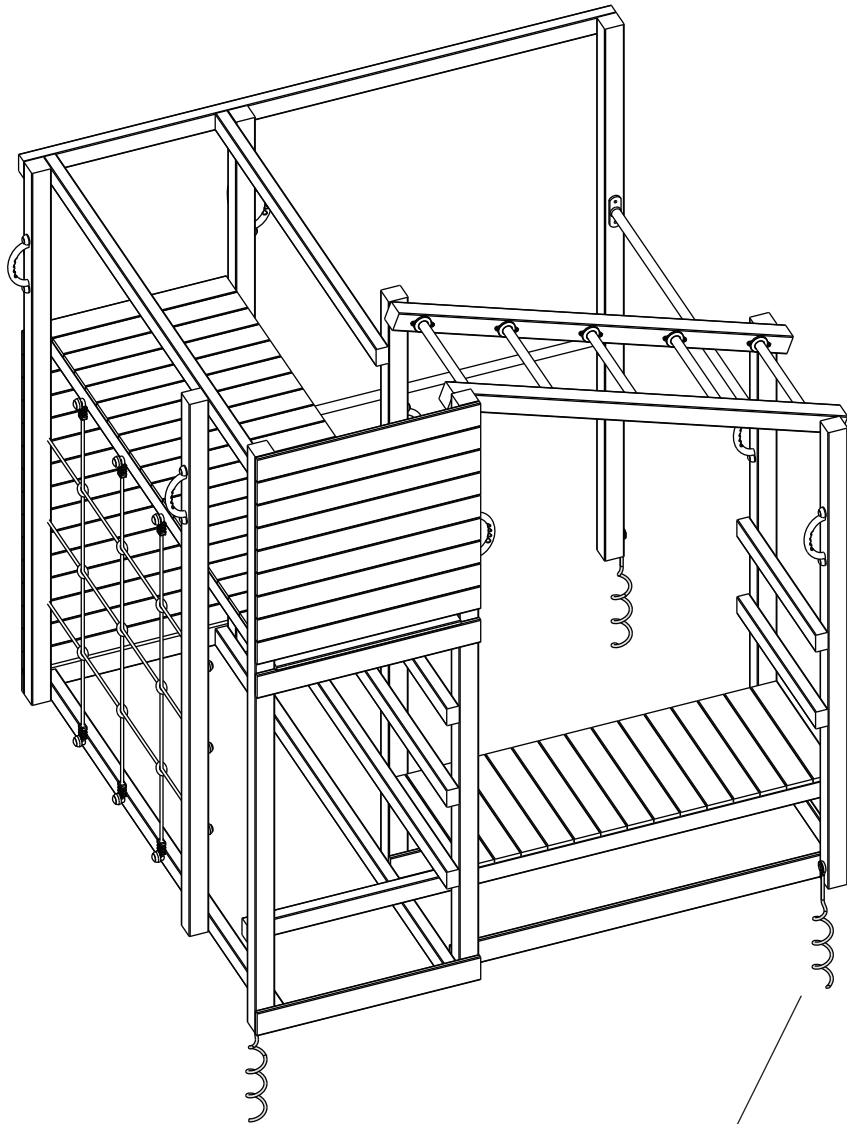




B

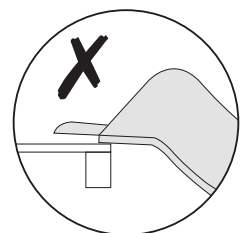
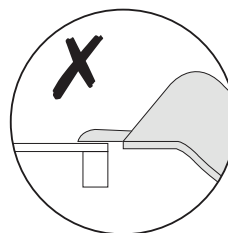
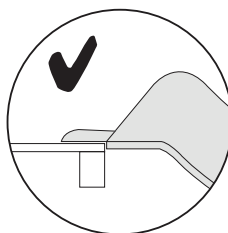
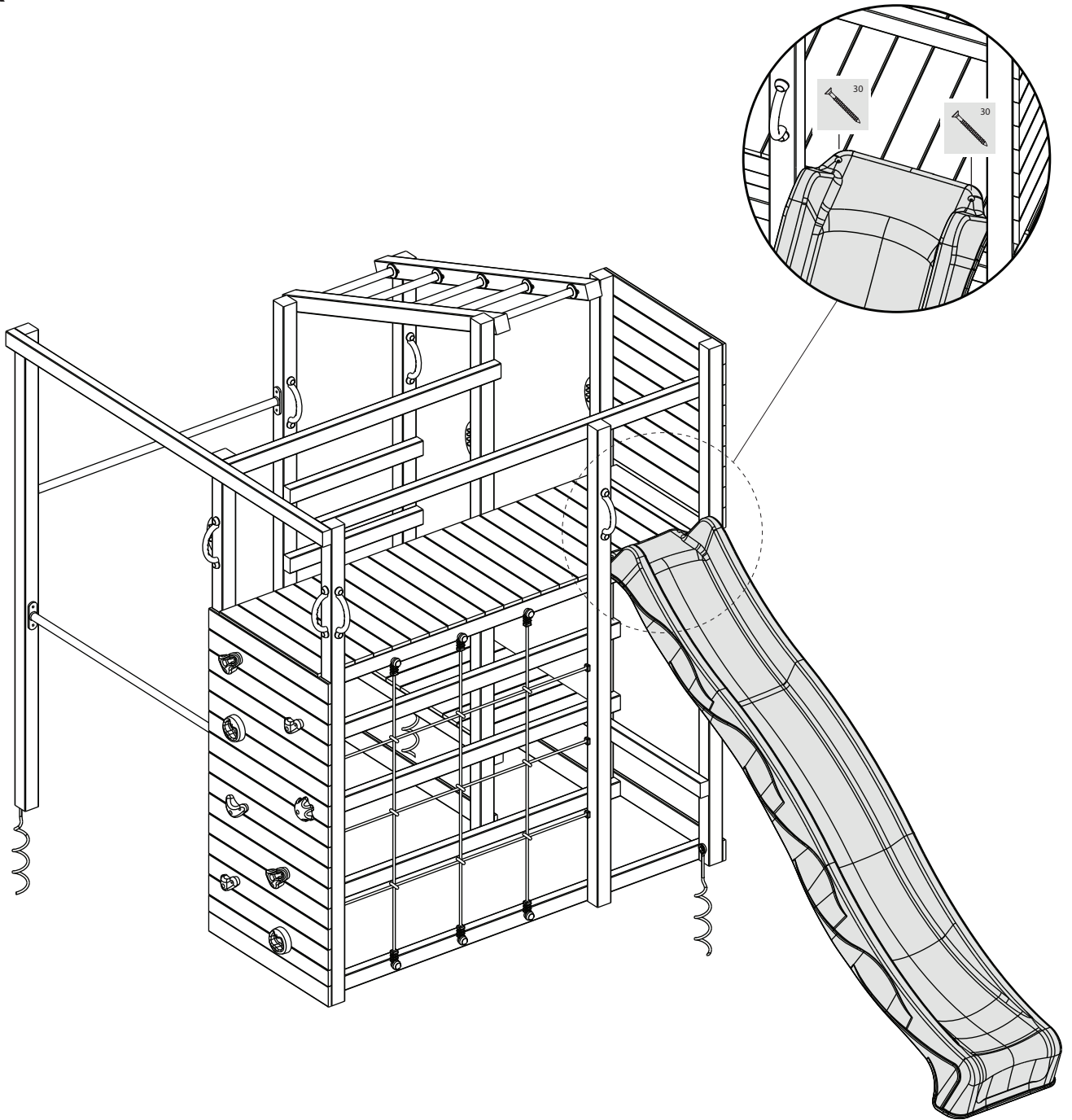
-  1x
-  12x



-  3x
-  3x



-  1x
-  2x



J

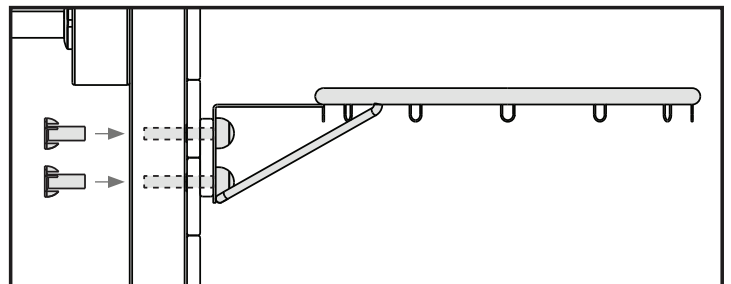
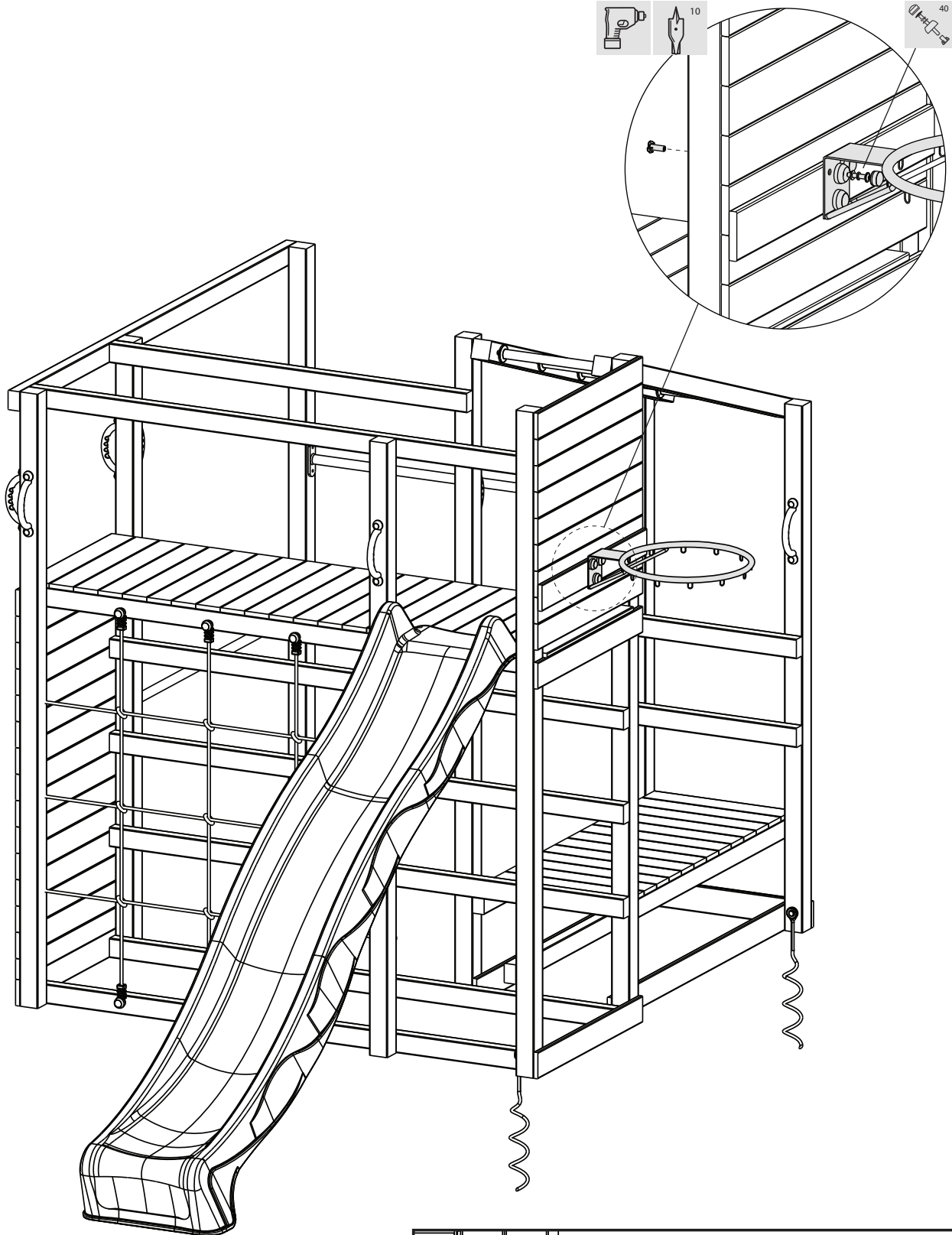
(1x) (optional)

optional 21a

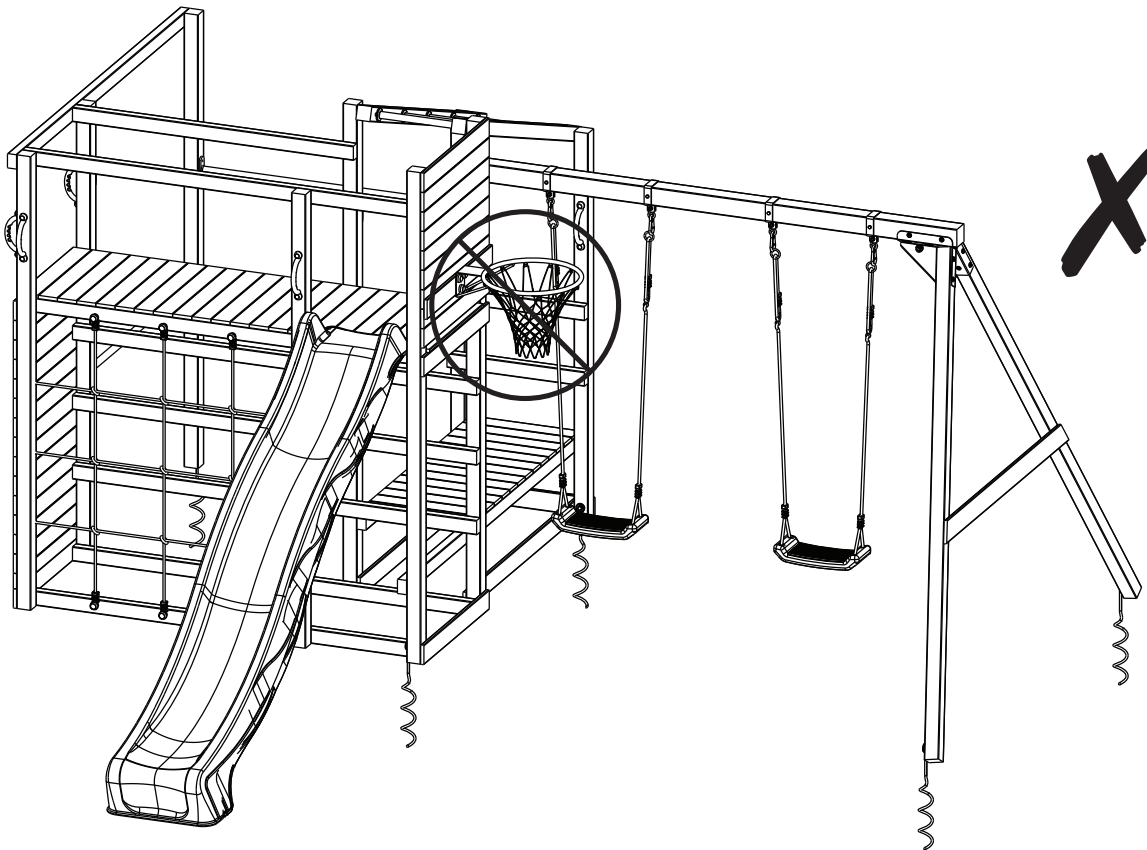
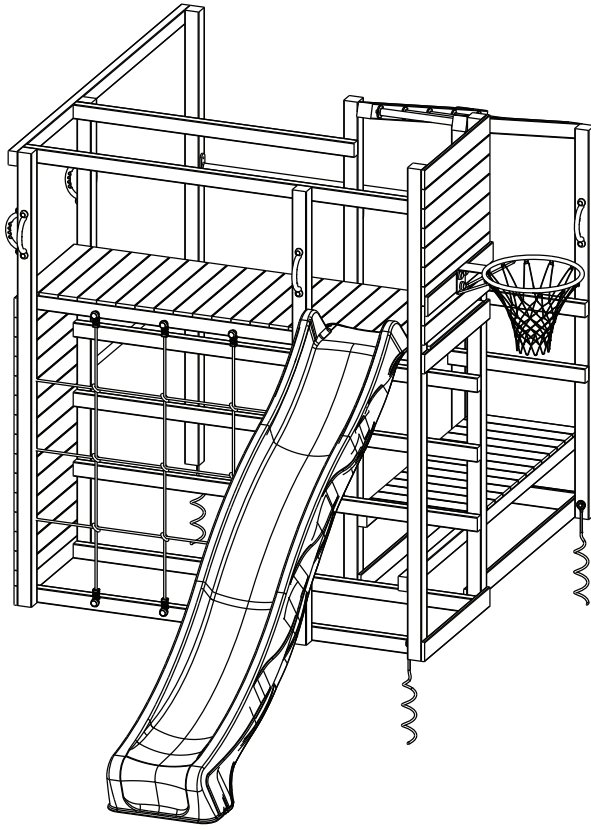


(2x)











Blue Rabbit 2.0®
Hemelrijken 8
B-2890 Sint-Amands
BELGIUM

www.bluerabbit.be