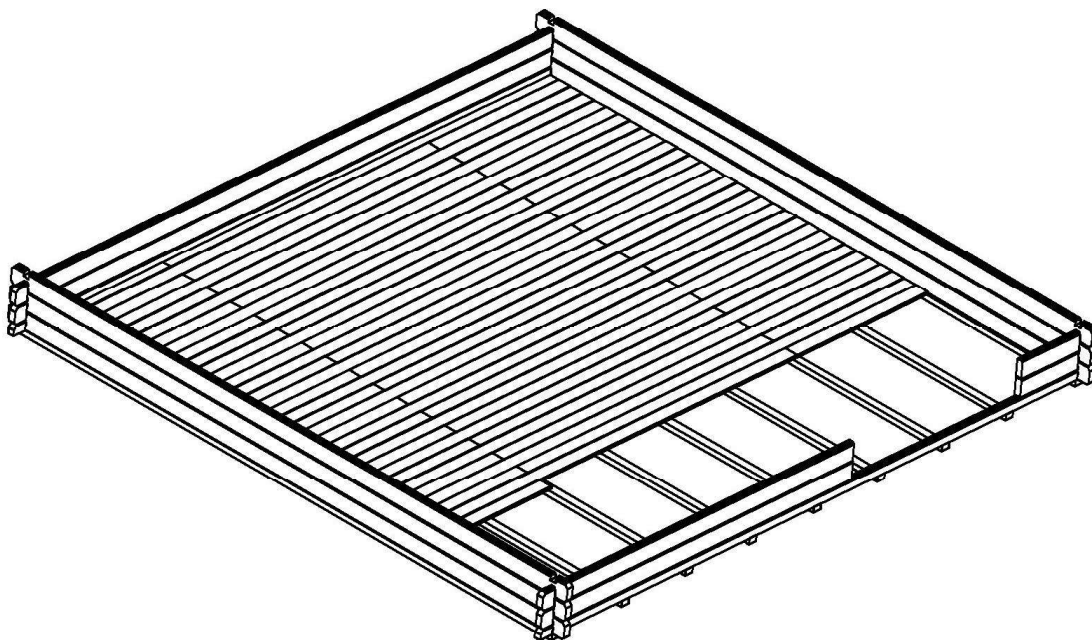
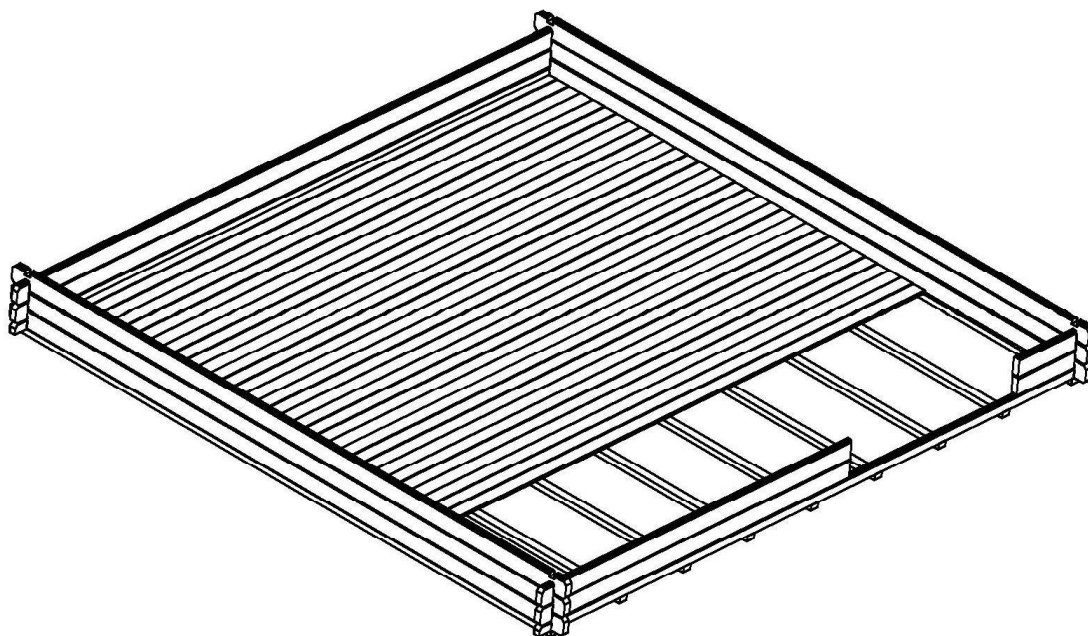


Instructions de montage paquet de plancher de sol pour 1,5 m²

Méthode de montage I



Méthode de montage II



REMARQUE : Avant le montage, comparez la liste des pièces avec le contenu de votre colis ! Sachez que les réclamations ne peuvent être traitées que si le produit n'est pas monté. Lisez attentivement ces instructions avant le montage !

Outils nécessaires: scie, crayon à papier, mètre, niveau à bulle, marteau

Liste des accessoires pour un paquet de plancher de sol pour 1,5 m²

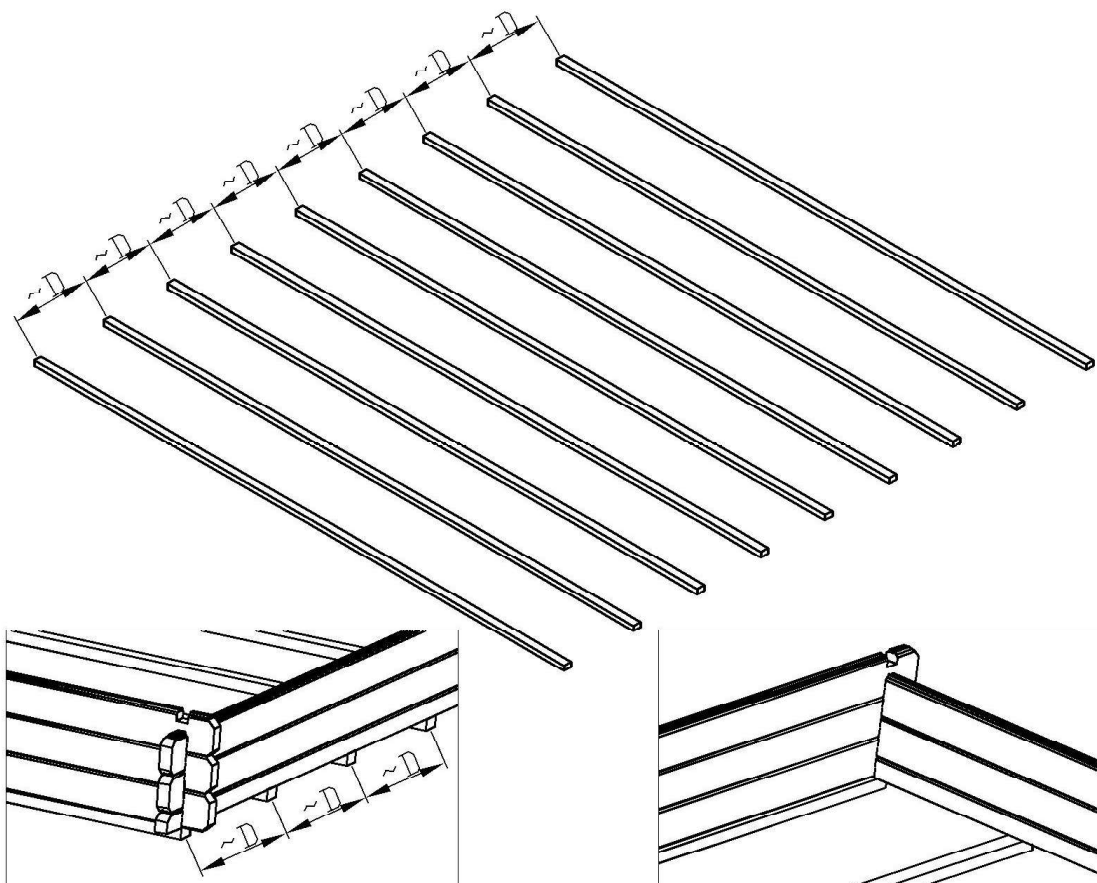
ID	NOM	DIMENSIONS (MM)	NOMBRE
1	Lambourdes	1900 x 70 x 45	3
2	Équerres	40 x 40 x 20 x 2	6
3	Vis pour équerres en métal	4 x 40	24
4	Vis (pour prolonger les lambourdes)	5 x 90	6
5	Lames de plancher	1900 x 90 x 18	9
6	Plinthes	1400 x 28 x 19	3
7	Clous	2 x 40	50

1. Pose des lambourdes

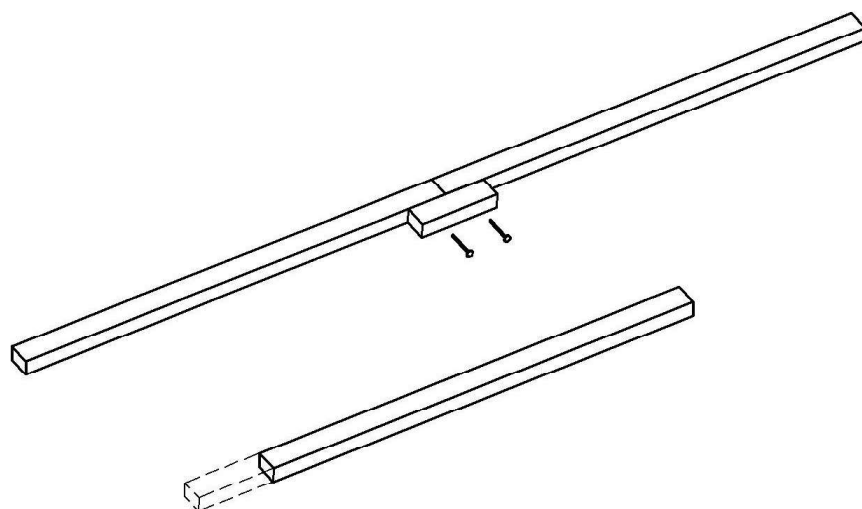
Choisissez d'abord la variante de montage correspondant à votre situation :

Méthode de montage A : Abri de jardin pas encore monté - Lambourdes de sous-construction sous les madriers.

Avant de monter votre abri de jardin, répartissez toutes les lambourdes de sous-construction à intervalles réguliers "D" sous les madriers. L'écart doit être de 60 cm minimum. La longueur des poutres est déterminée par les dimensions des murs extérieurs (profondeur) de votre abri de jardin.

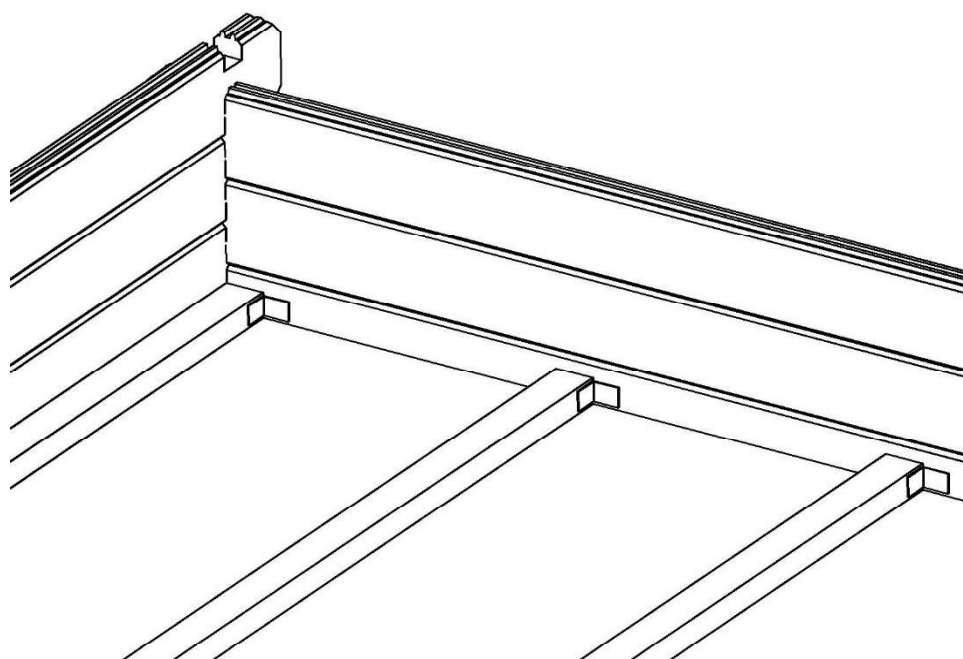


Si la longueur des lambourdes n'est pas suffisante, coupez la lambourde suivante pour obtenir la longueur requise. Reliez les deux lambourdes ensemble à l'aide de 2 vis et du morceau restant (voir schéma ci-dessous).



Méthode de montage B : Abri de jardin déjà monté – fixation des lambourdes sur madriers muraux.

Si votre abri de jardin est déjà monté, vous pouvez fixer les lambourdes aux madriers inférieurs du mur à l'aide des équerres métalliques fournies.



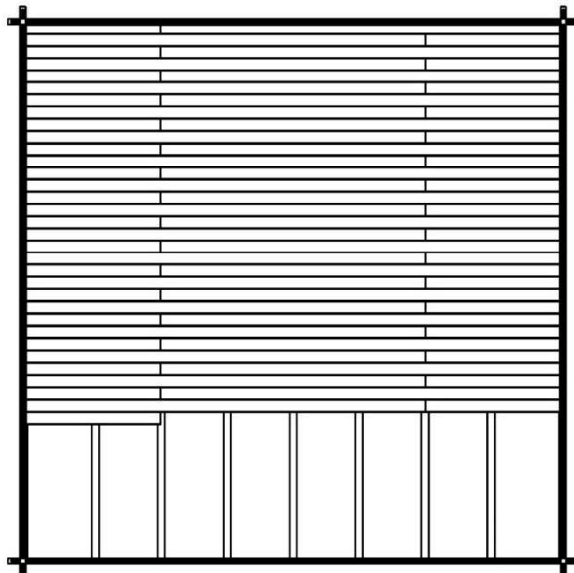
ID	NOM	DIMENSIONS	NOMBRE
1	Lambourdes	1900 x 70 x 45	3
2	Équerres	40 x 40 x 20 x 2	6
3	Vis pour équerre métallique	4 x 40	24
4	Vis (pour prolonger les lambourdes)	5 x 90	6

2. Pose du plancher de sol

Nous vous conseillons de poser le plancher de sol en dernier, une fois le montage de votre abri de jardin terminé afin d'éviter de salir le sol.

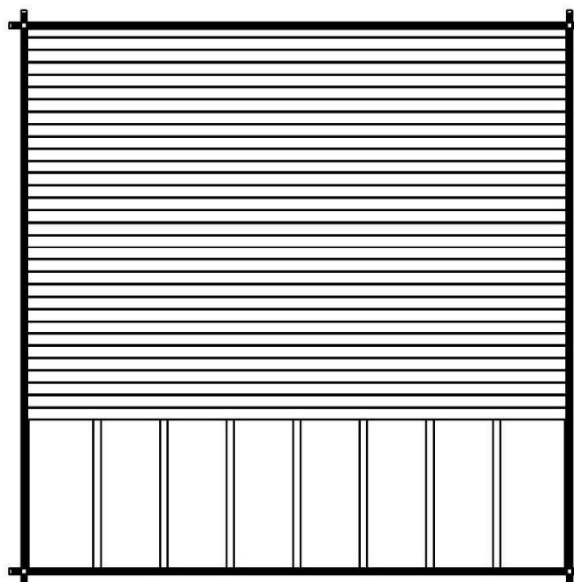
Vérifiez d'abord quelle méthode de pose convient à votre cas (Méthode I ou Méthode II).

Méthode de pose I



Si les planches du sol (190 cm) sont plus courtes que la profondeur de l'abri, la pose s'effectue selon la méthode de pose TYPE I. Pour savoir quelle longueur est nécessaire, la longueur des planches disposées peut vous orienter. Mesurez longueur manquante à ces planches déjà posées et sciez des lames à la longueur nécessaire. Attention : Les lames doivent se rejoindre au milieu des lambourdes (voir schéma ci-dessus).

Méthode de pose II

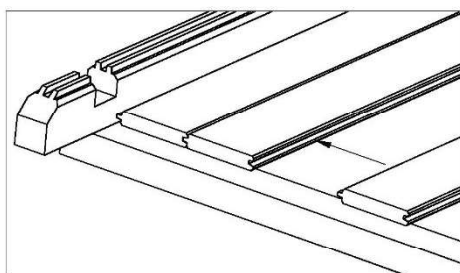
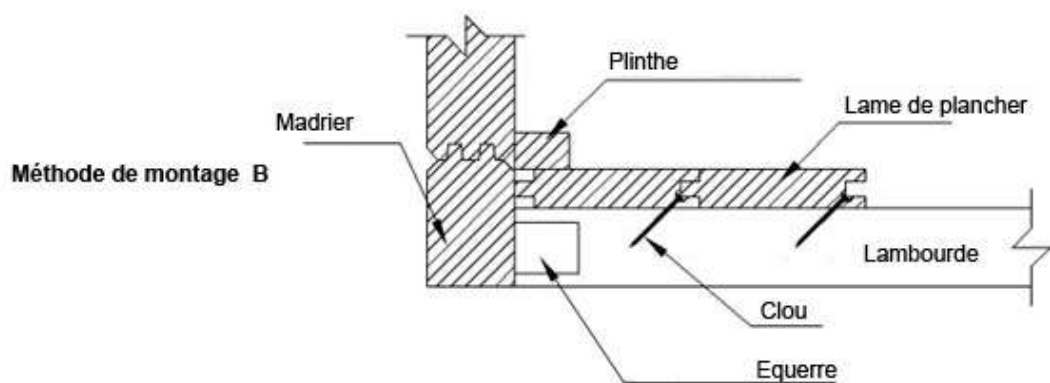
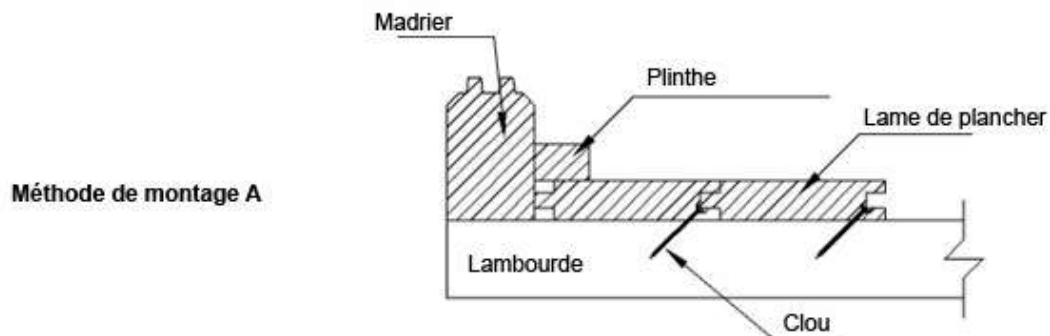


Si la longueur des lames du plancher (190 cm) correspond à la profondeur de votre abri de jardin ou est plus grande que celle-ci, la pose se fait selon la méthode II. Sciez les lames trop longues pour que leur taille corresponde à celle de votre abri de jardin.

3. Fixation des lames du plancher

Une fois la méthode de pose définie, il faut positionner la première lame en alignement avec le mur du fond de l'abri de jardin et fixer celle-ci aux lambourdes à l'aide des clous fournis. Procédez de même pour toutes les lames suivantes. Enfin, clouez les plinthes pour terminer la pose du sol.

Fixation des lames de plancher



ID	NOM	DIMENSIONS (MM)	NOMBRE
5	Lames de plancher	1900 x 90 x 18	9
6	Plinthes	1400 x 28 x 19	3
7	Clous	2 x 40	50