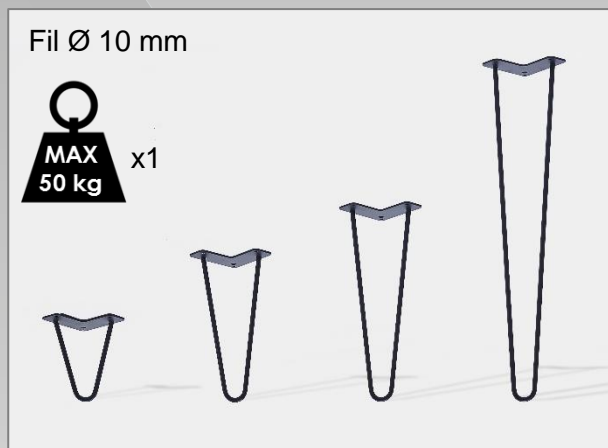


Pieds Double Fil – Modèle Droit



Nos pieds filaires donneront une apparence épurée et élégante à vos meubles. Ils sont pratiques, car ils sont légers et faciles à installer. De plus, ils ne prennent pas beaucoup de place, ce qui les rend idéals pour les petits espaces.

Choisissez votre Hauteur	Référence	EAN	Choisissez votre couleur	Poids (kg)
Hauteur 16 cm	M500VBC	3234640059327	Blanc mat	0,45 kg
	M500VNO	3234640059334	Noir mat	
	M500VTR	3234640059341	Vernis transparent couleur métal naturel	
Hauteur 30 cm	M501VBC	3234640059358	Blanc mat	0,63 kg
	M501VNO	3234640059365	Noir mat	
	M501VTR	3234640059372	Vernis transparent couleur métal naturel	
Hauteur 40 cm	M502VBC	3234640059389	Blanc mat	0,75 kg
	M502VNO	3234640059396	Noir mat	
	M502VTR	3234640059402	Vernis transparent couleur métal naturel	
Hauteur 50 cm	M503VBC	3234640059419	Blanc mat	0,87 kg
	M503VNO	3234640059426	Noir mat	
	M503VTR	3234640059433	Vernis transparent couleur métal naturel	
Hauteur 71 cm	M504VBC	3234640059440	Blanc mat	1,15 kg
	M504VNO	3234640059457	Noir mat	
	M504VTR	3234640059464	Vernis transparent couleur métal naturel	