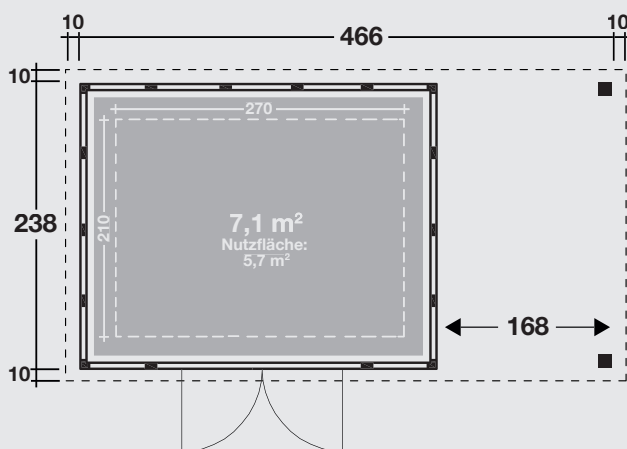
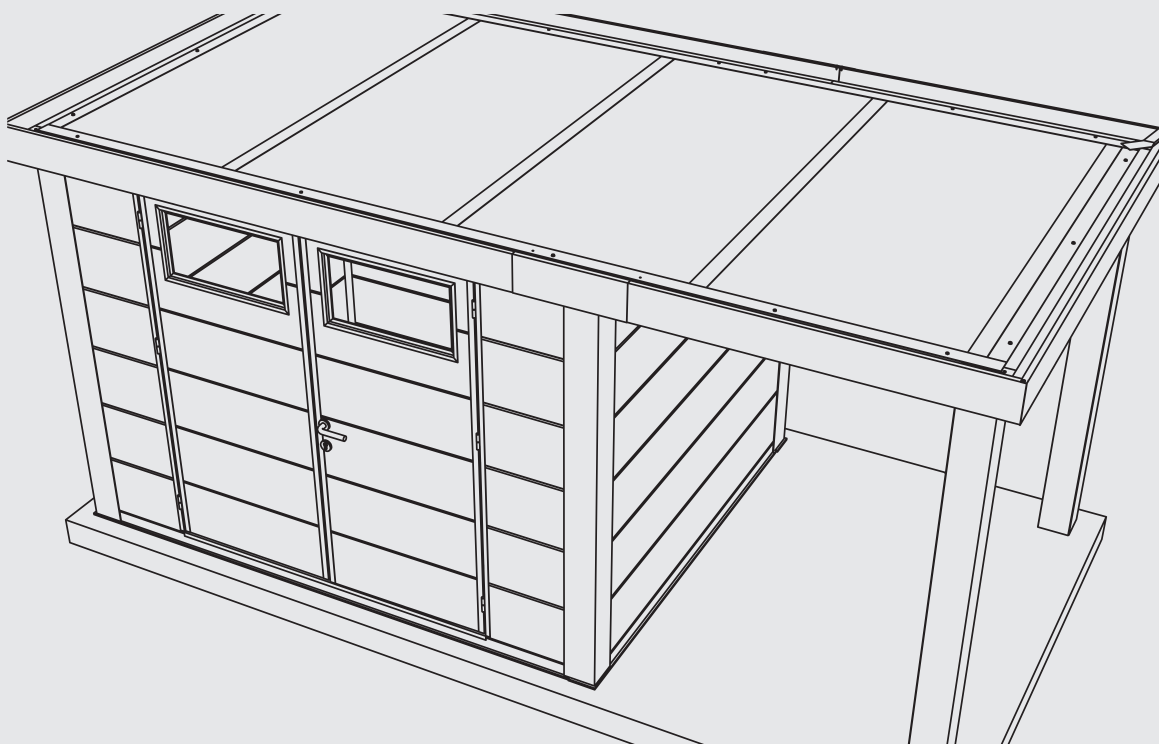


ELEGANTO 3024 OLKR



Projet numéro / Project nummer / Project number / Projekt Nummer :

.....

QC-numéro / QC-nummer / QC-number / QC-Nummer :

.....

Couleur / Kleur / Colour / Farbe:

Blanc, Wit, White, Weiß

Gris clair, Licht grijs, Light grey, Lichtgrau

Anthracite, Antraciet, Anthracite, Granitgrau

INSTRUCTIONS DE MONTAGE
MONTAGE HANDLEIDING
ASSEMBLY INSTRUCTIONS
MONTAGEANLEITUNG

telluria
STEEL OF LIFE

ELEGANTO 3024 OLKR



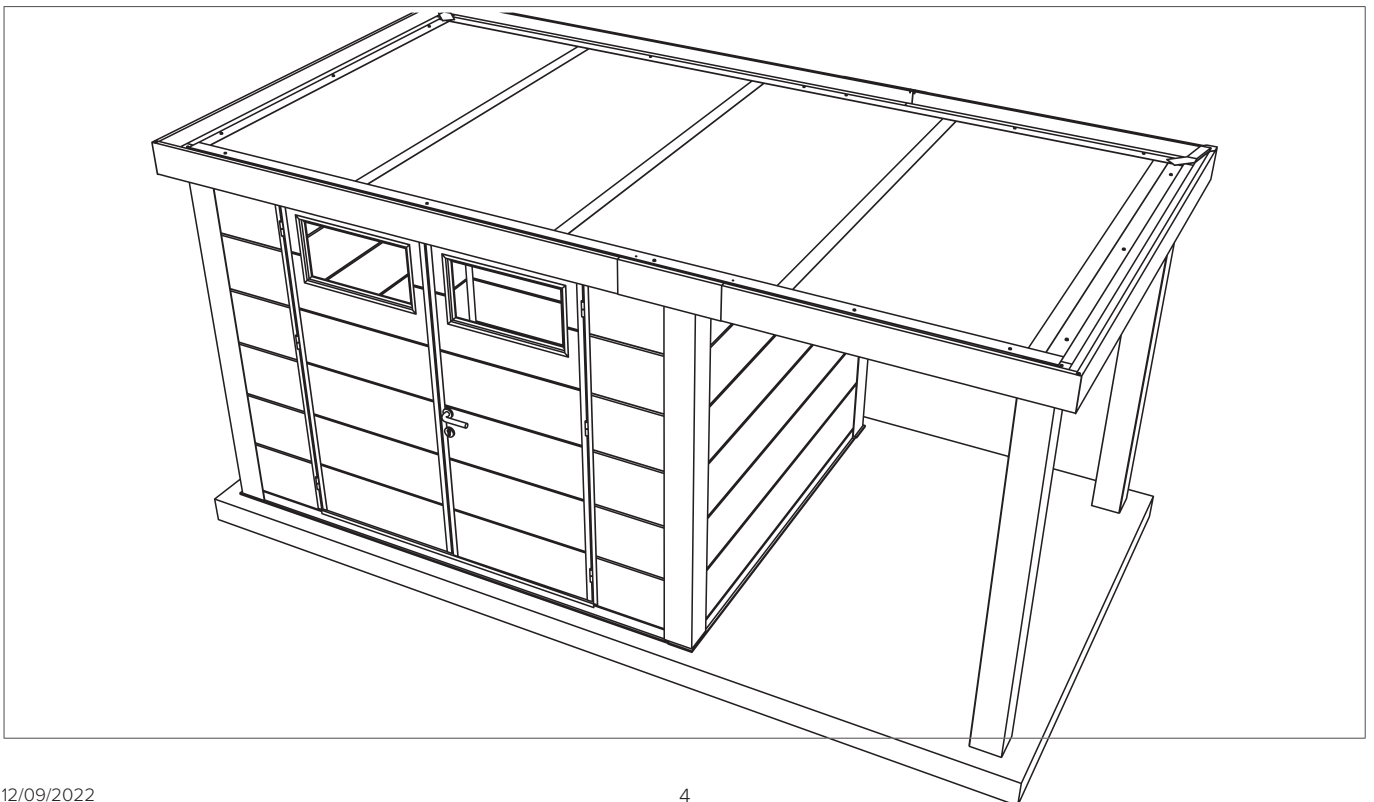
Fundament

- Le sol doit être **plat et de niveau**. Le sol doit être réalisé pour permettre une fixation adéquate de l'abris de jardin.
- De vloer moet **vlak en waterpas** zijn. De vloer moet gemaakt worden zodat de bevestiging van het tuinhuis wel mogelijk is.
- The floor must be **flat and level**. The floor must be made in such a way that it is possible to fix the garden house.
- Der Aufbauort muss eine **flache, geschlossene und in Waage liegende Bodenplatte** aufzeigen. Die Bodenplatte muss so beschaffen sein, dass eine mechanische Befestigung von dem Eleganto erfolgen kann.

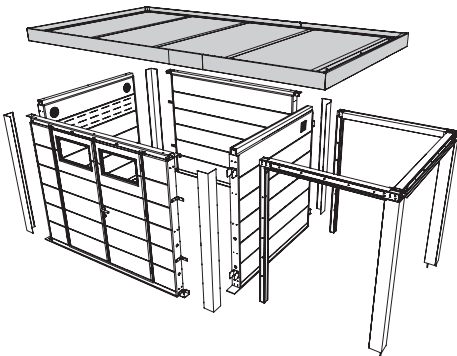
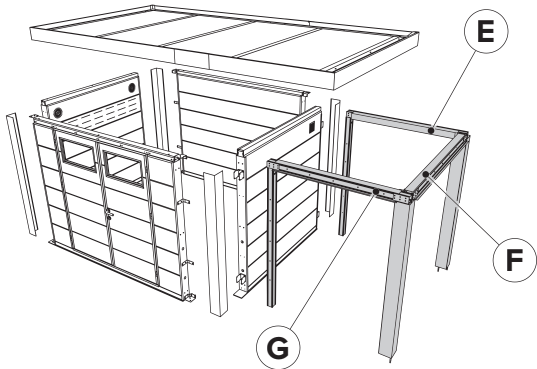
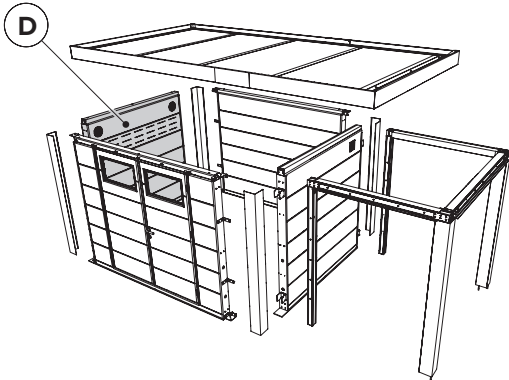
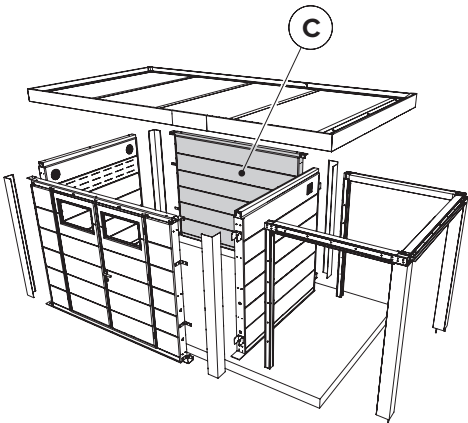
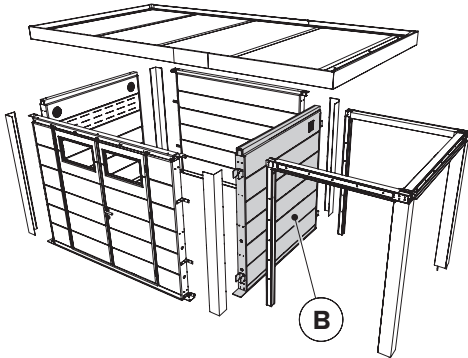
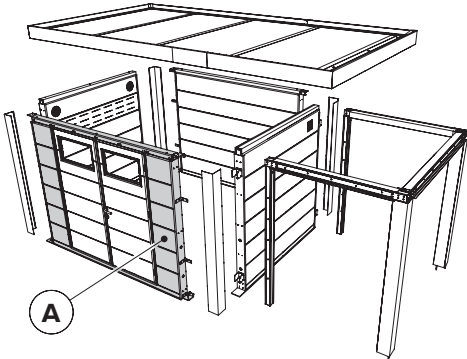
PS

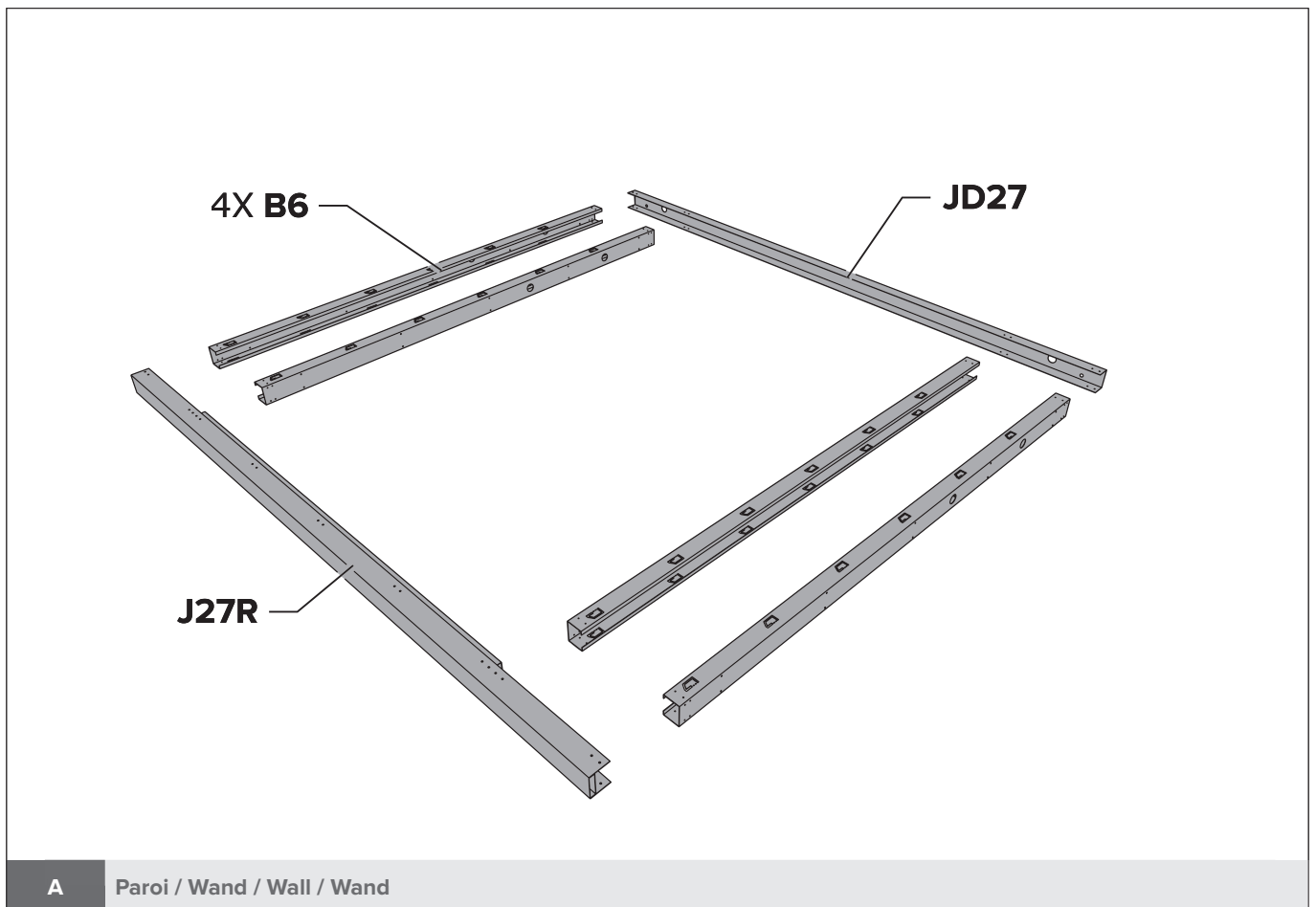
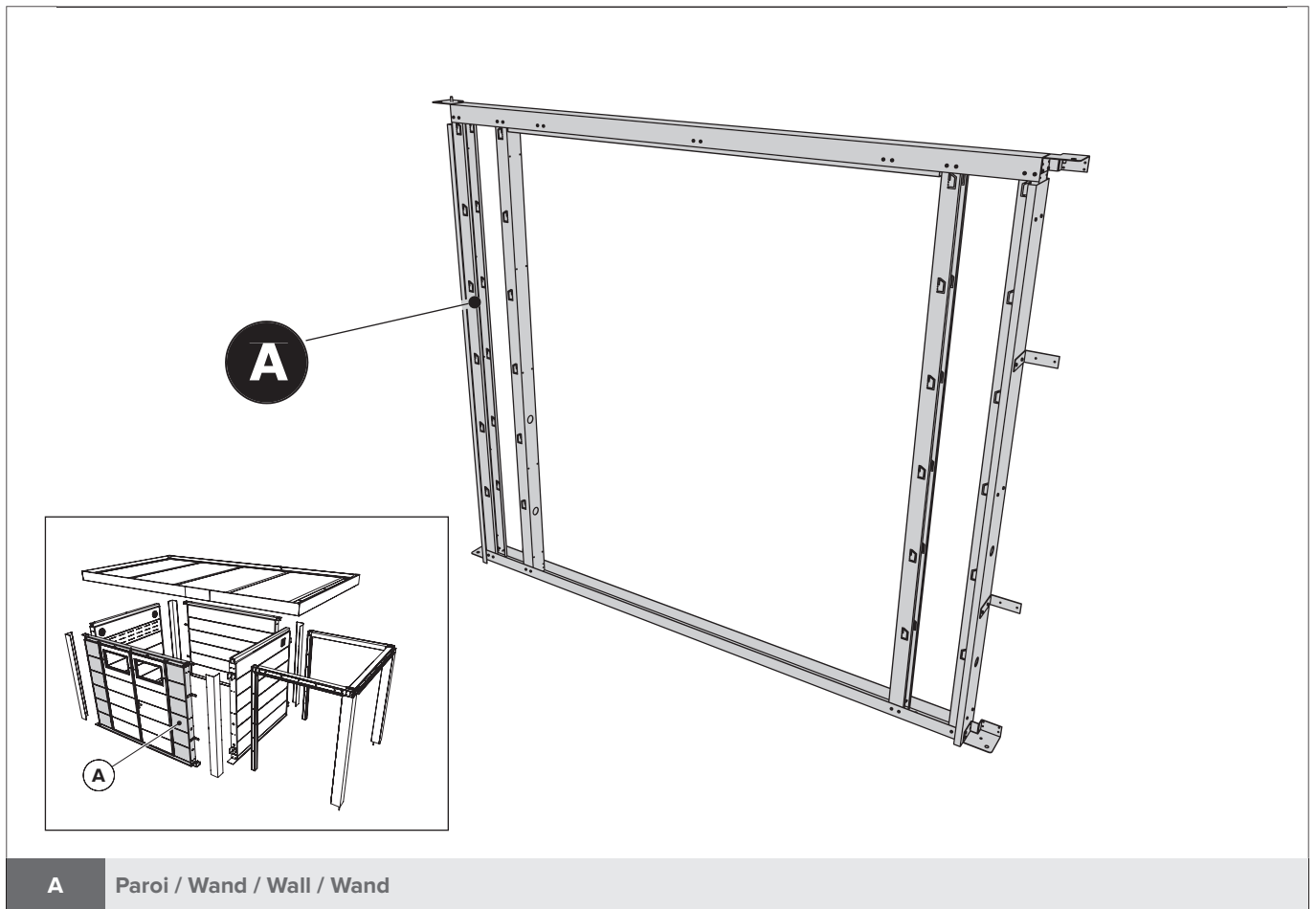
- L'abris de jardin doit être centrée sur la dalle de béton.
- Het tuinhuis moet gecentreerd geplaatst worden op het fundament.
- The garden house must be centered on the foundation.
- Das Gartenhaus muss auf dem Fundament zentriert sein.

Tous les éléments / Alle elementen / All elements / Alle Elemente

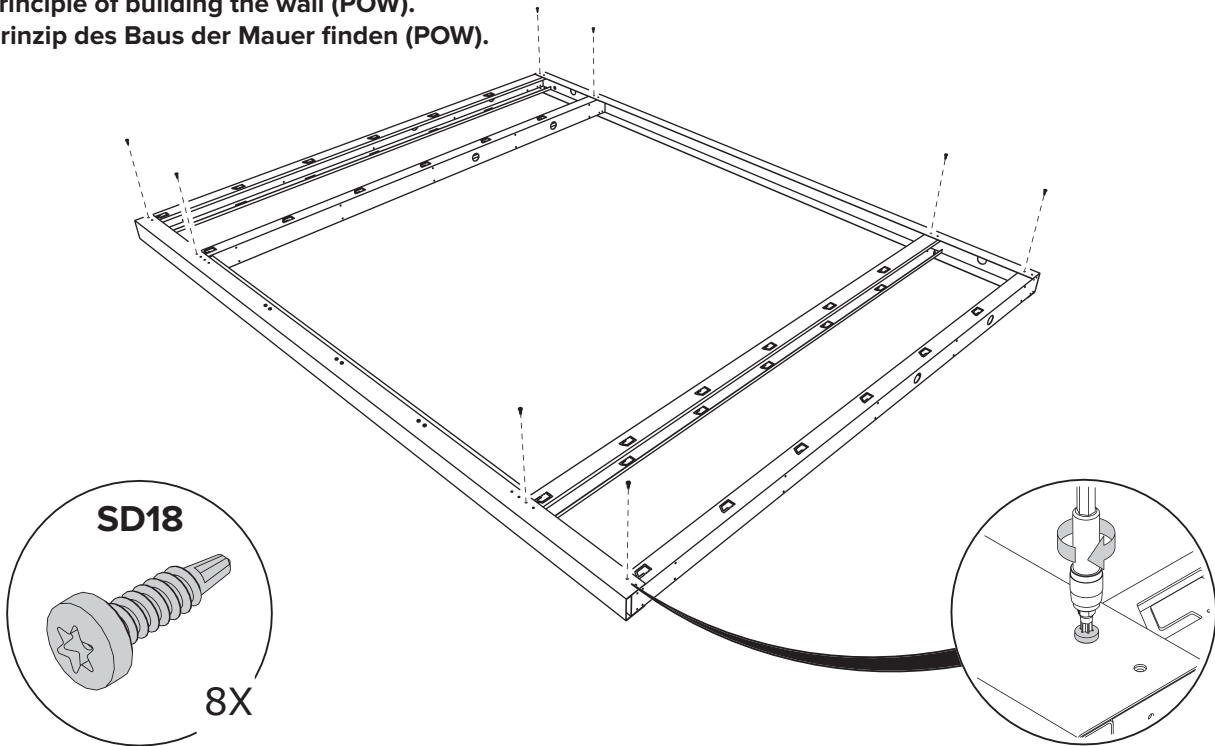


Composition / Compositie / Composition / Zusammensetzung





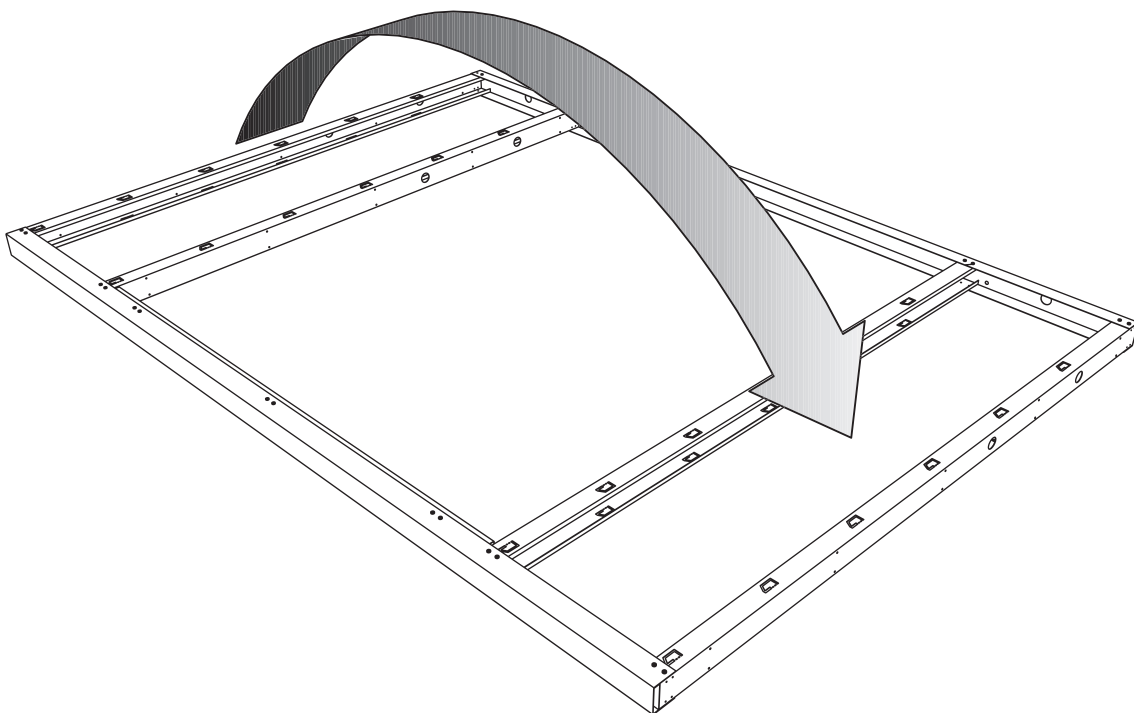
Le principe de la construction du mur (POW).
 Het principe van de opbouw van de wand (POW).
 The principle of building the wall (POW).
 Das Prinzip des Baus der Mauer finden (POW).



A Paroi / Wand / Wall / Wand

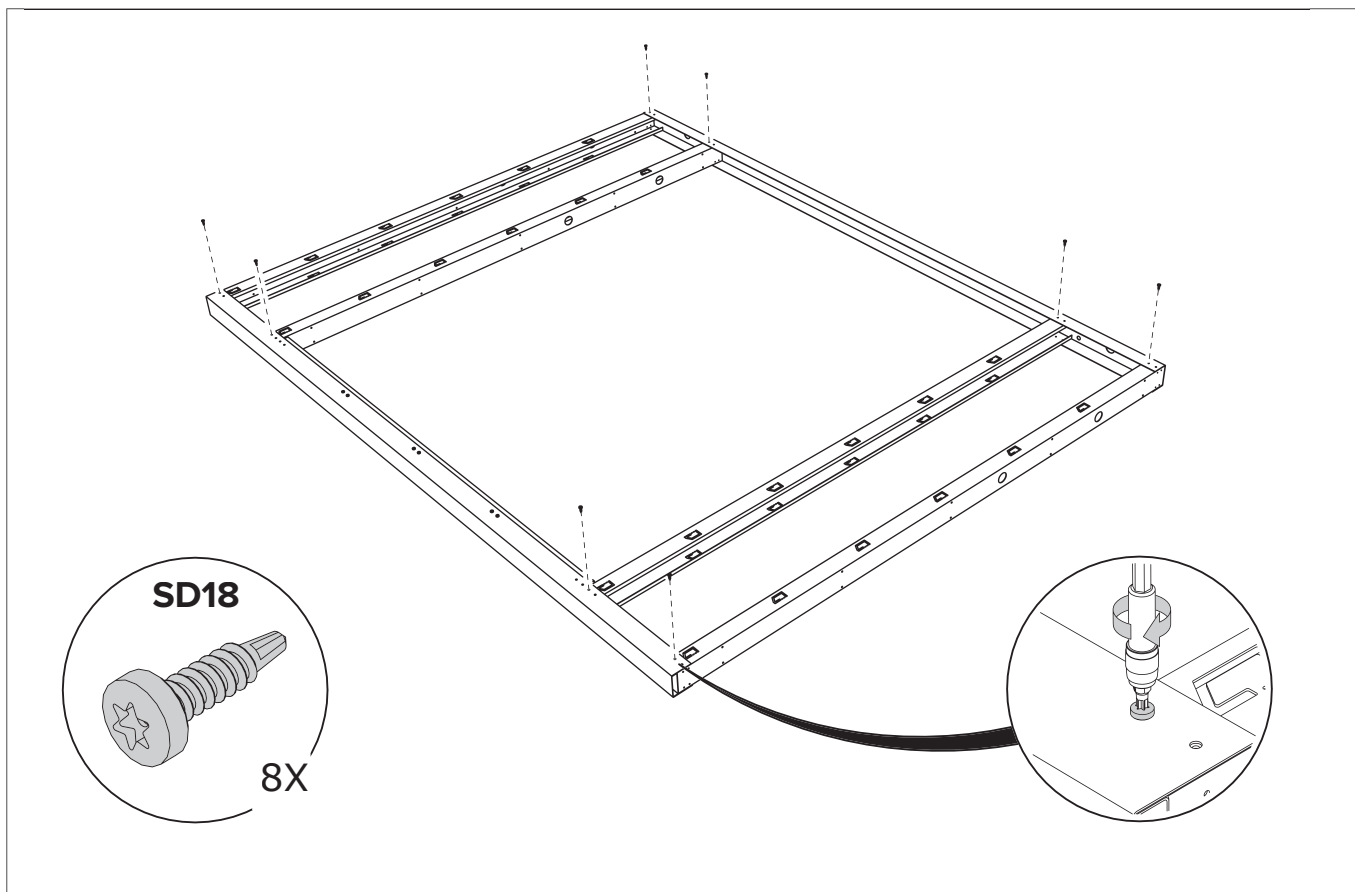
POW

Tourner encadrement / Kader omdraaien / Turn Frame / Rahmen umdrehen

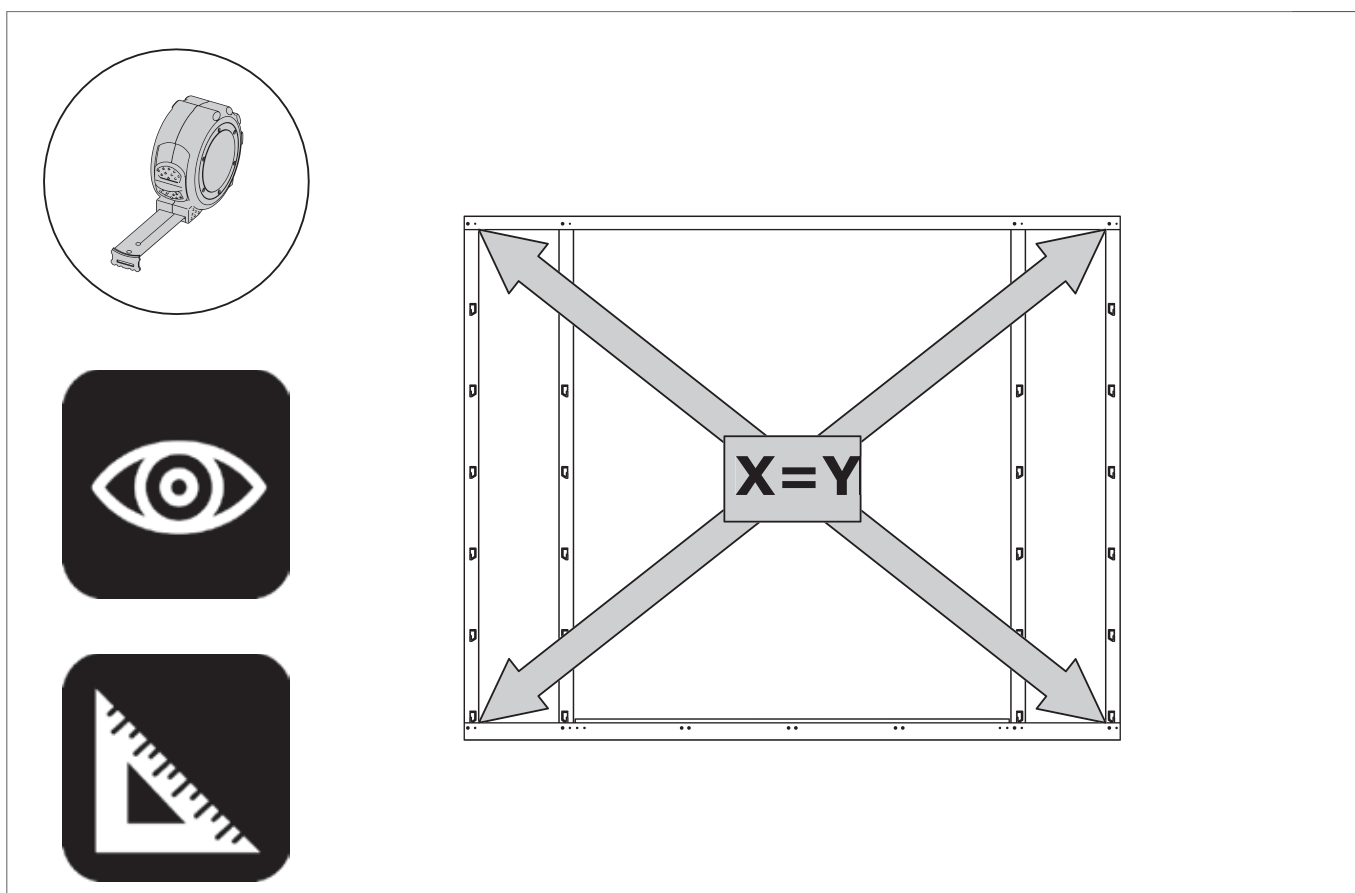


A Paroi / Wand / Wall / Wand

POW



A Paroi / Wand / Wall / Wand POW



A Paroi / Wand / Wall / Wand POW