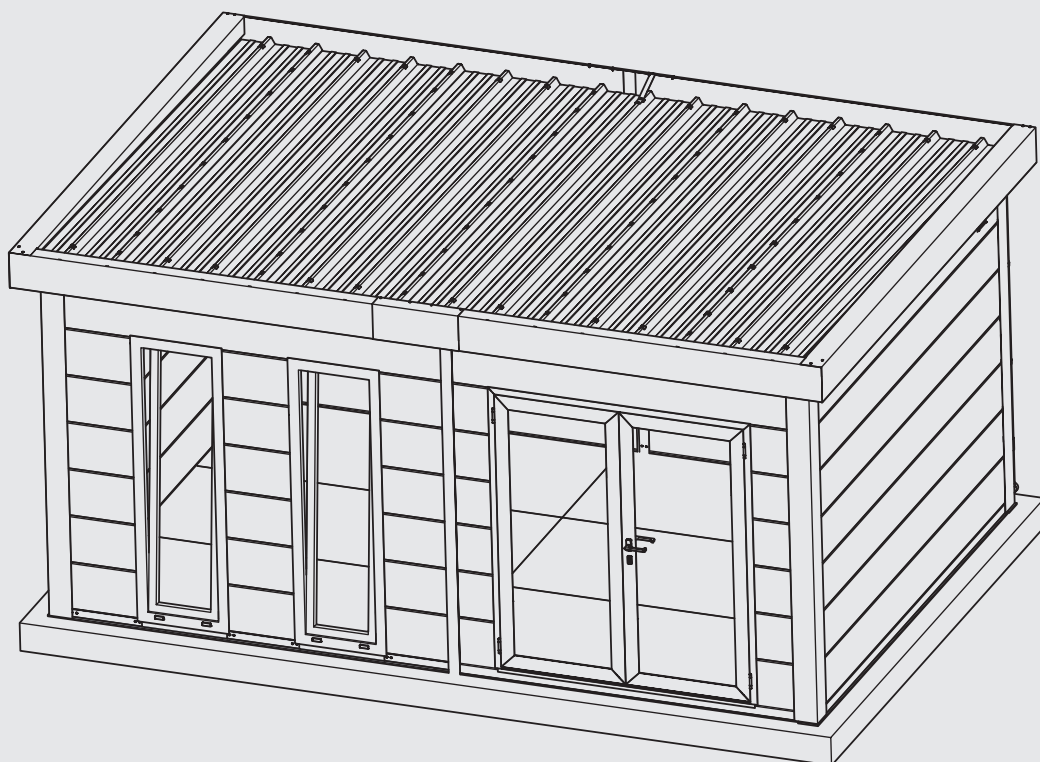
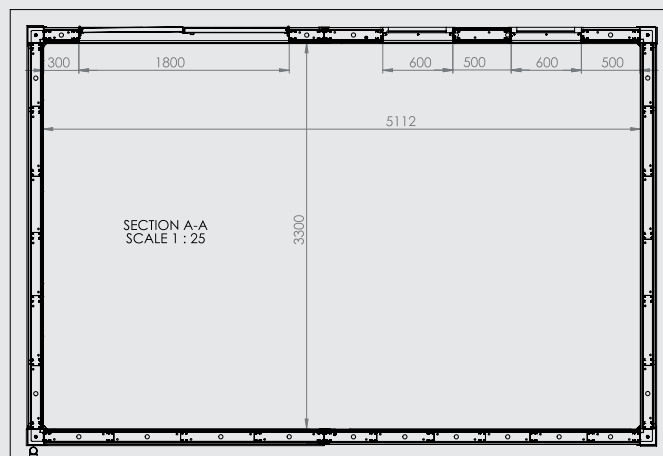


LUMINATO TOP 5436



INSTRUCTIONS DE MONTAGE
MONTAGE HANDLEIDING
ASSEMBLY INSTRUCTIONS
MONTAGEANLEITUNG



Projet numéro / Project nummer / Project number / Projekt Nummer :

.....

QC-numéro / QC-nummer / QC-number / QC-Nummer :

.....

Couleur / Kleur / Colour / Farbe:

Blanc, Wit, White, Weiß

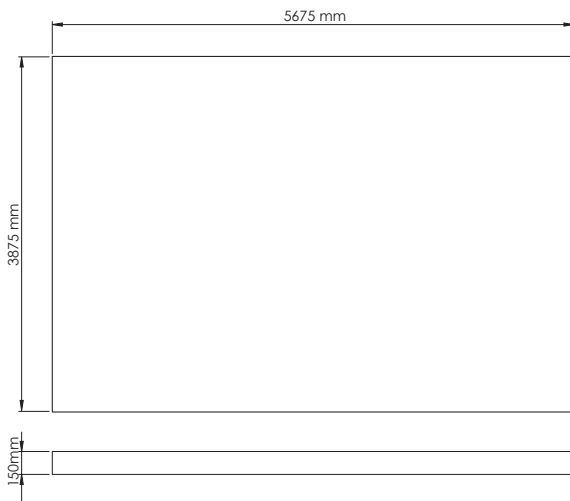
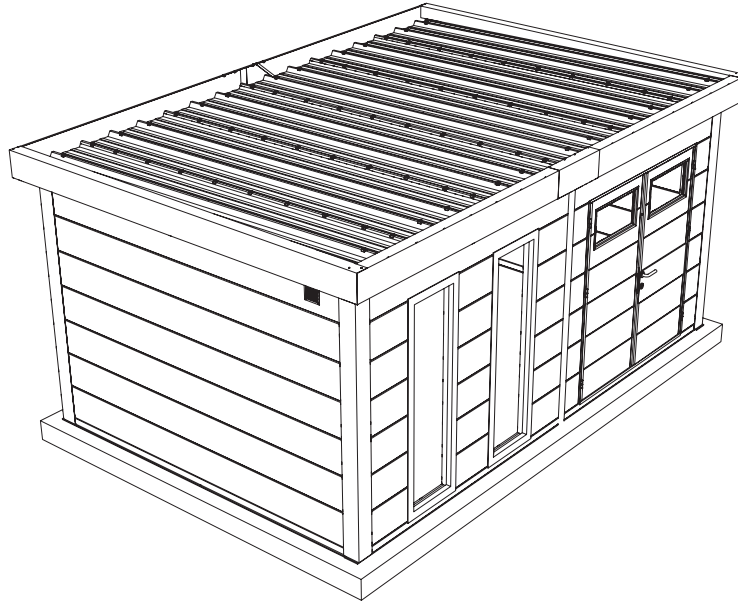
Gris clair, Licht grijs, Light grey, Lichtgrau

Anthracite, Antraciet, Anthracite, Granitgrau

telluria

LET US STEEL YOUR HEART

Liste des composants / Stukslijst / Partslist / Teileliste



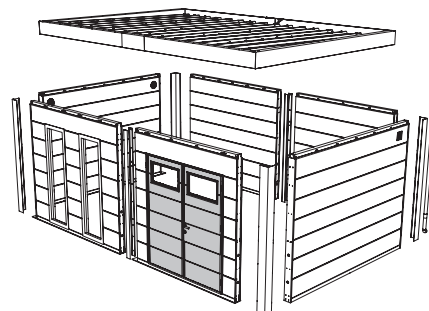
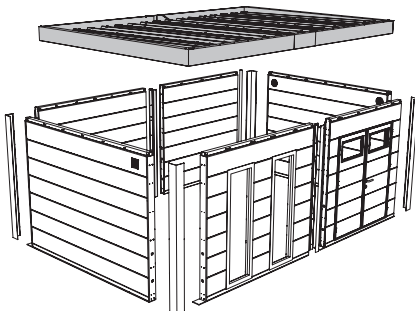
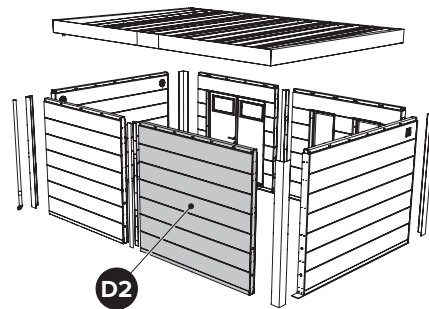
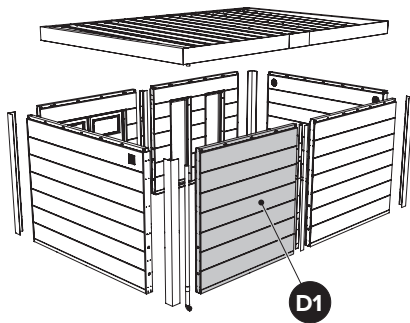
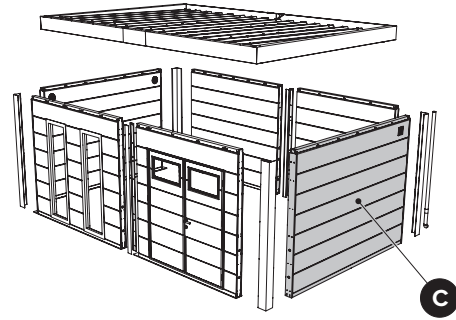
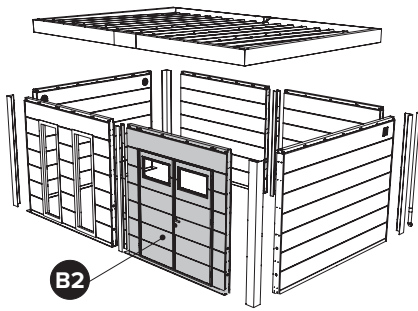
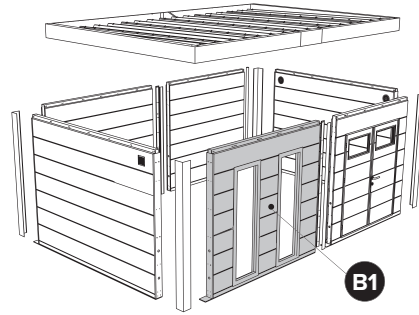
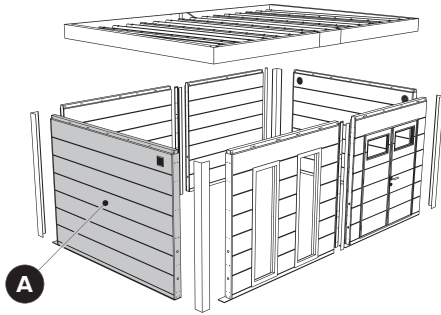
Fundament

- Le sol doit être **plat et de niveau**. Le sol doit être réalisé pour permettre une fixation adéquate de l'abris de jardin.
- De vloer moet **vlak en waterpas** zijn. De vloer moet gemaakt worden zodat de bevestiging van het tuinhuis wel mogelijk is.
- The floor must be **flat and level**. The floor must be made in such a way that it is possible to fix the garden house.
- Der Aufbauort muss eine **flache, geschlossene und in Waage liegende Bodenplatte** aufzeigen. Die Bodenplatte muss so beschaffen sein, das eine mechanische Befestigung von dem Eleganto erfolgen kann.

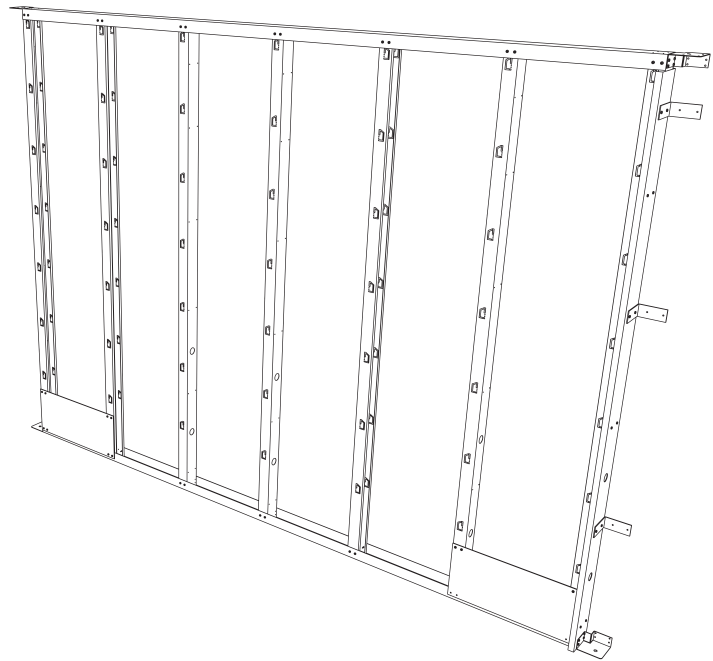
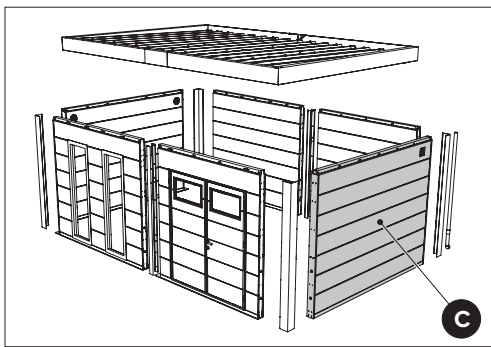
PS

- L'abris de jardin doit être centrée sur la dalle de béton.
- Het tuinhuis moet gecentreerd geplaatst worden op het fundament.
- The garden house must be centered on the foundation.
- Das Gartenhaus muss auf dem Fundament zentriert sein.

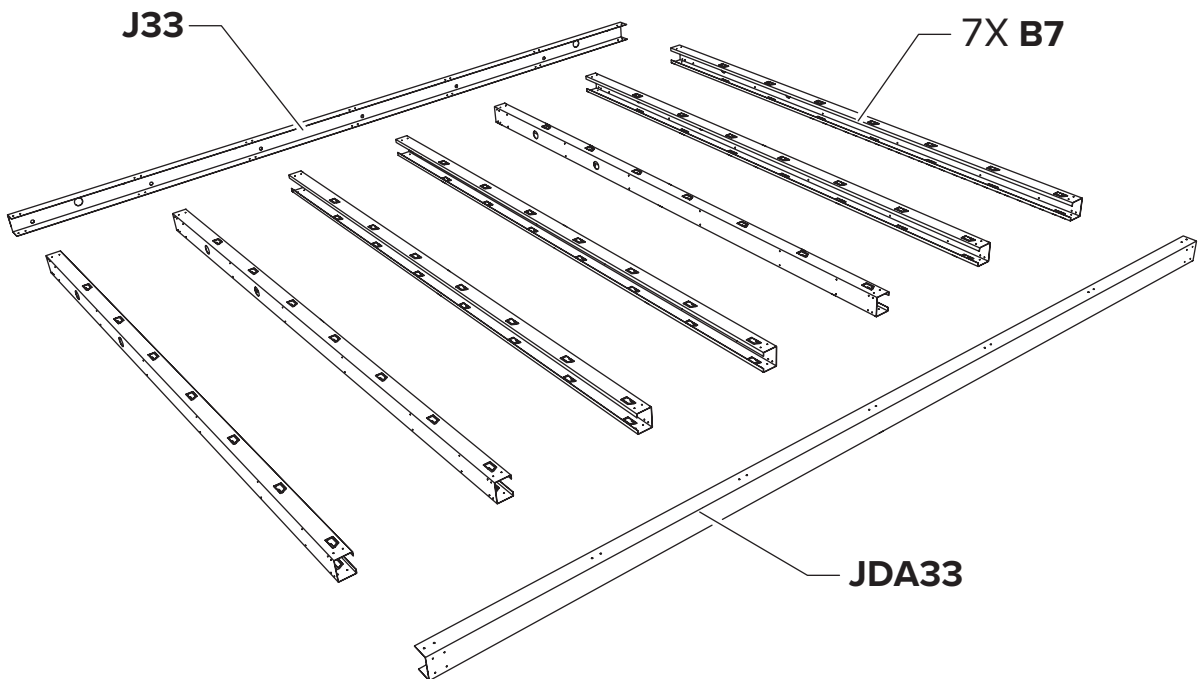
Composition / Compositie / Composition / Zusammensetzung



LUMINATO TOP 5436



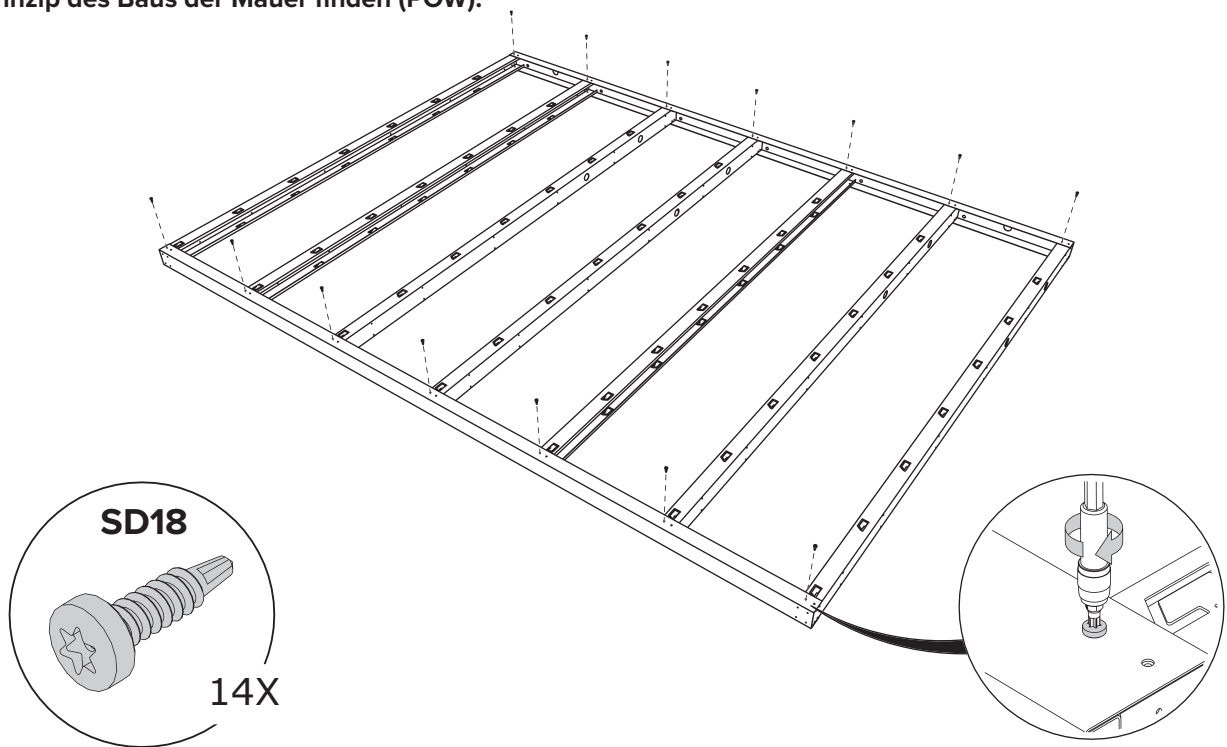
C Paroi / Wand / Wall / Wand



C Paroi / Wand / Wall / Wand

POW

Le principe de la construction du mur (POW).
 Het principe van de opbouw van de wand (POW).
 The principle of building the wall (POW).
 Das Prinzip des Baus der Mauer finden (POW).

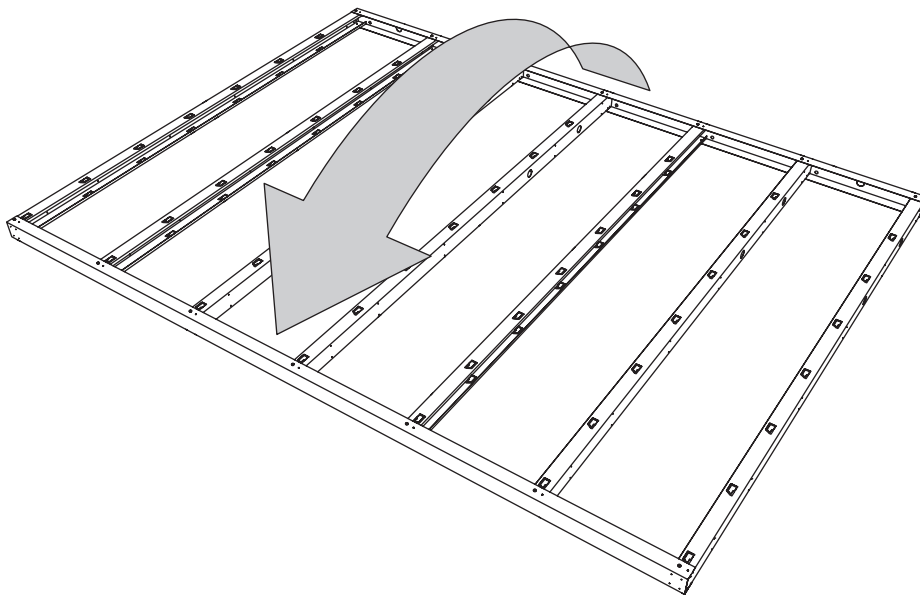


C

Paroi / Wand / Wall / Wand

POW

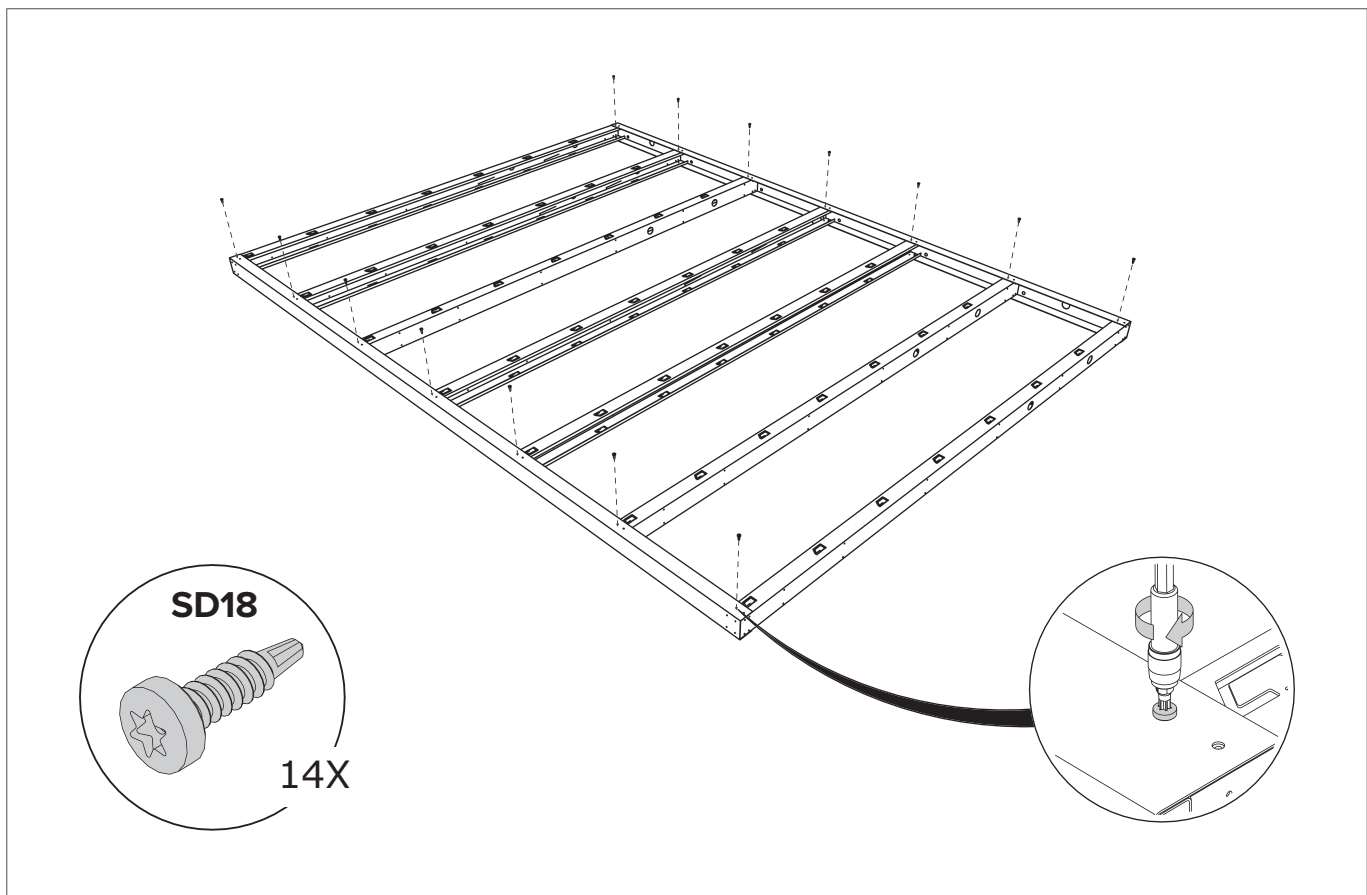
Tourner encadrement / Kader omdraaien / Turn Frame / Rahmen umdrehen



C

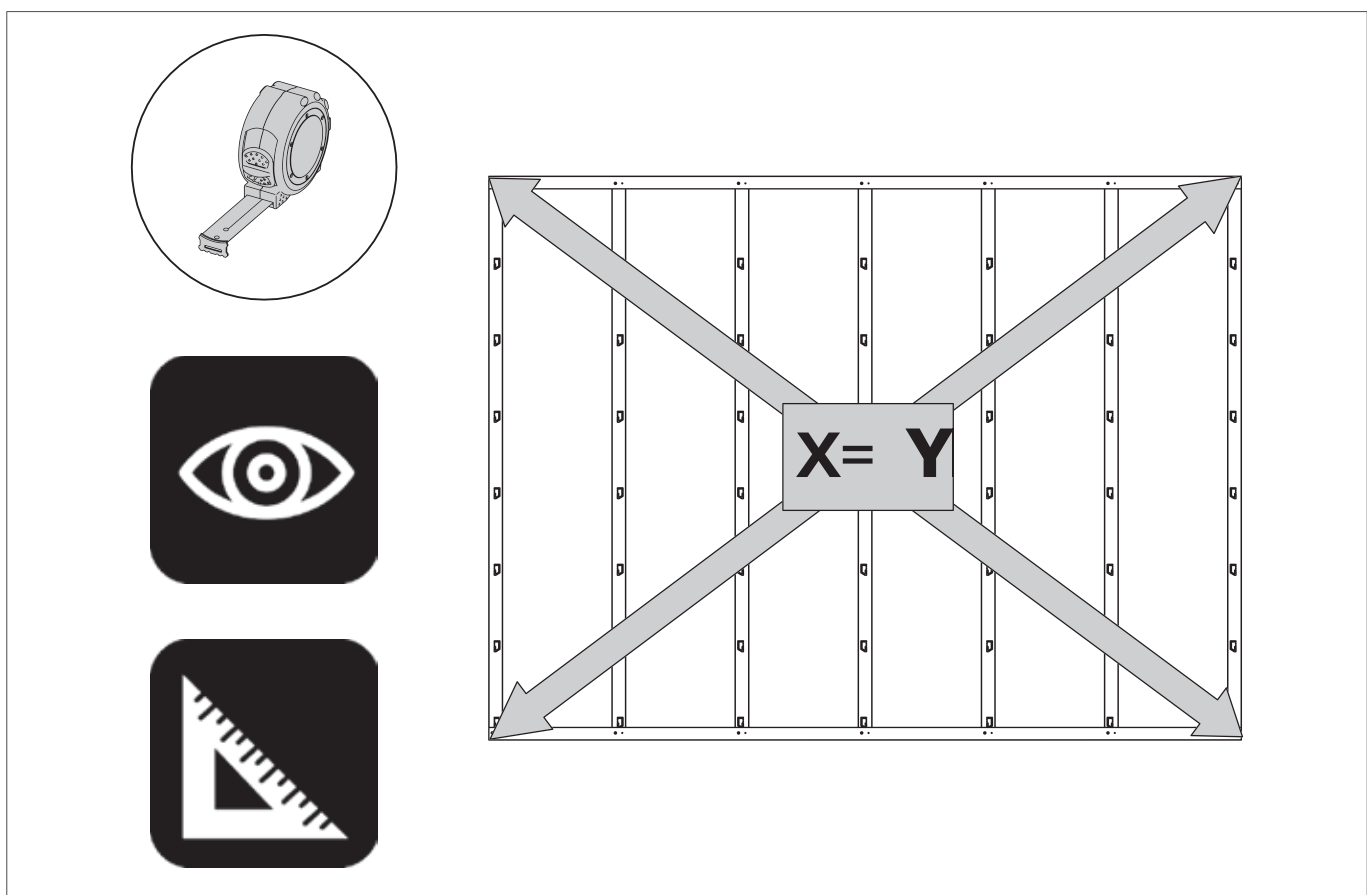
Paroi / Wand / Wall / Wand

POW



C Paroi / Wand / Wall / Wand

POW



C Paroi / Wand / Wall / Wand

POW