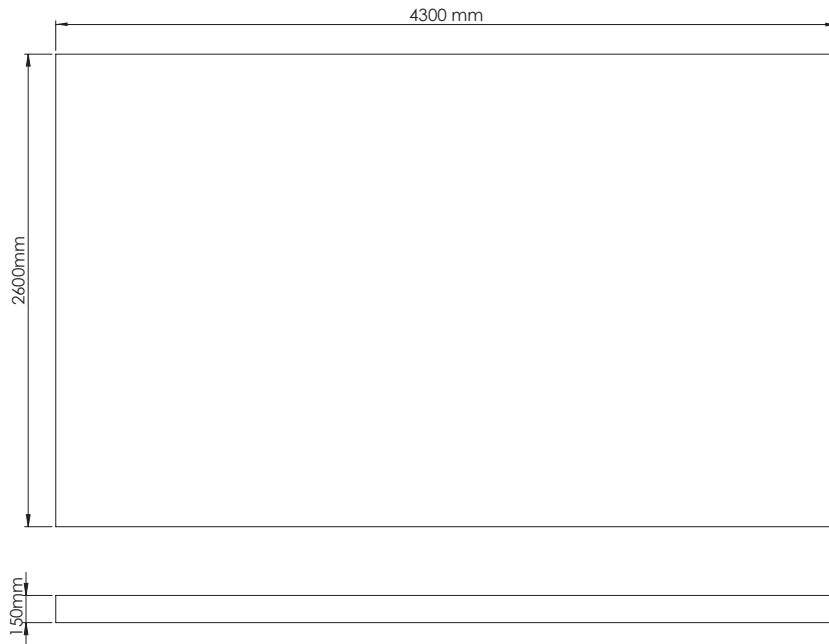


Liste des composants / Stukslijst / Partslist / Teileliste

Pour la liste actuelle des pièces, voir pièce jointe.
 Voor de actuele stuklijst zie bijlage.
 For the current parts list see attachment.
 Aktuelle Stückliste siehe Anhang.

Eleganto Lounge Small / 3024 / Anthracite / Right							21569.1
EP.GRT.ANT.3024PHR:							
KIST.04 x1	S.3024PHR x1	BE x33	FB x10	SSP x1	WP45 x1	SOPH x2	
FD18 x1	FPN12 x2	FPN1 x1	JDA27 x2	JET x2	JDA27 x1	JETR x1	
J21 x3	J21S x3	W12 x1	GD18 x1	S.3024 x11	S.3024V x1		
S.3024S x6	S.3024Z x1	HPH x1	SH4 x4	S.3024B x1	S.3024A x1	S.3024C x1	
S.3024E x1	S.3024F x2	S.3024G x1	S.3024H x1	S.3024I x1	S.3024J x1	S.3024K x1	
S.3024L x1	A21 x3	A27 x1	A27 x2	M21 x3	M27 x3	S.3024 x1	
S.3024 x1	BE x2	FB x1	SSP x1				

ELEGANTO 2424 OLKR



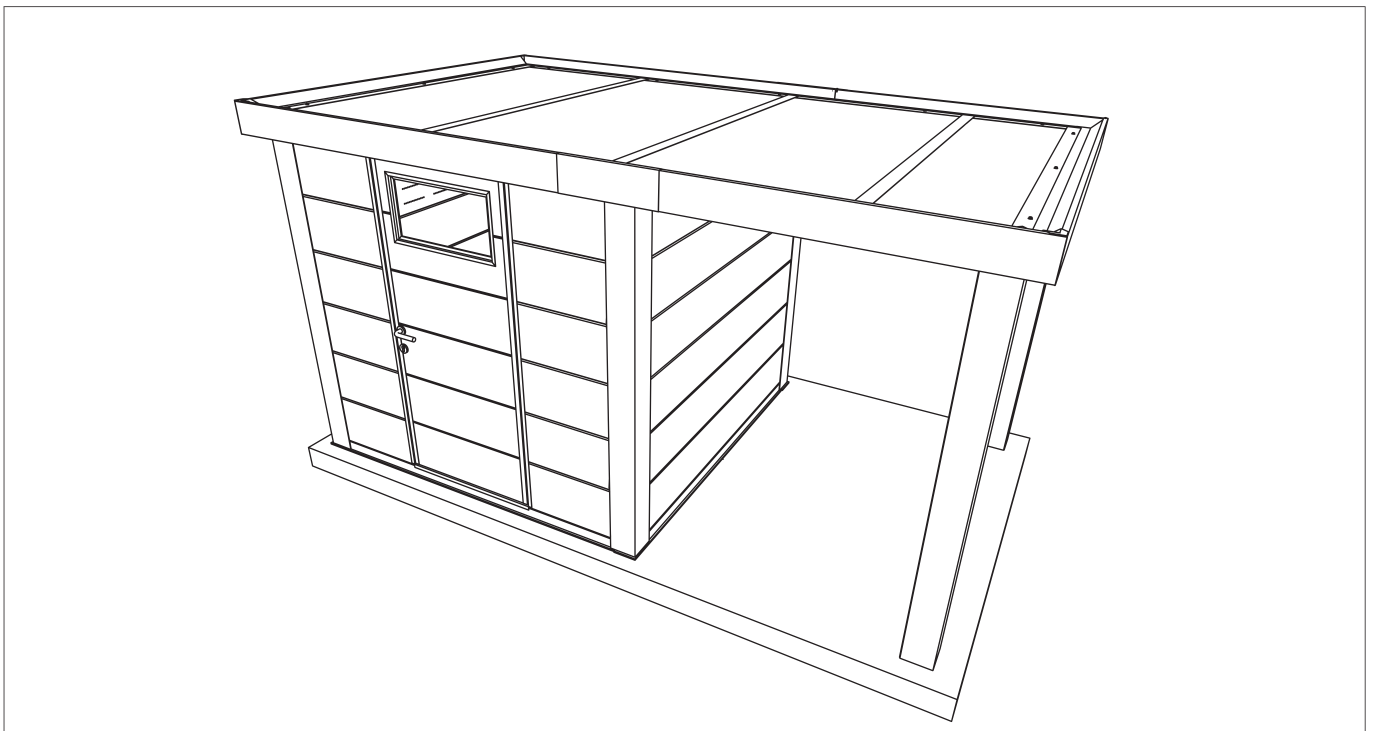
Fundament

- Le sol doit être **plat et de niveau**. Le sol doit être réalisé pour permettre une fixation adéquate de l'abris de jardin.
- De vloer moet **vlak en waterpas** zijn. De vloer moet gemaakt worden zodat de bevestiging van het tuinhuis wel mogelijk is.
- The floor must be **flat and level**. The floor must be made in such a way that it is possible to fix the garden house.
- Der Aufbauort muss eine **flache, geschlossene und in Waage liegende Bodenplatte** aufzeigen. Die Bodenplatte muss so beschaffen sein, dass eine mechanische Befestigung von dem Eleganto erfolgen kann.

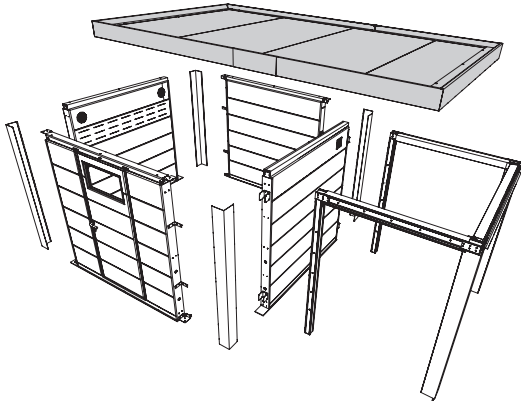
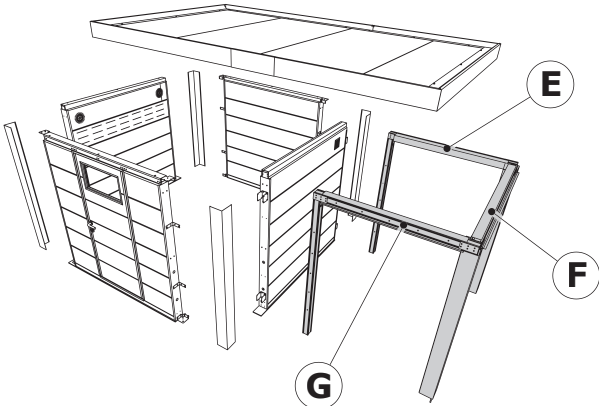
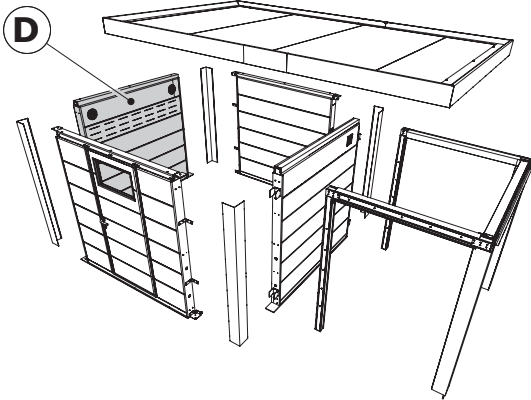
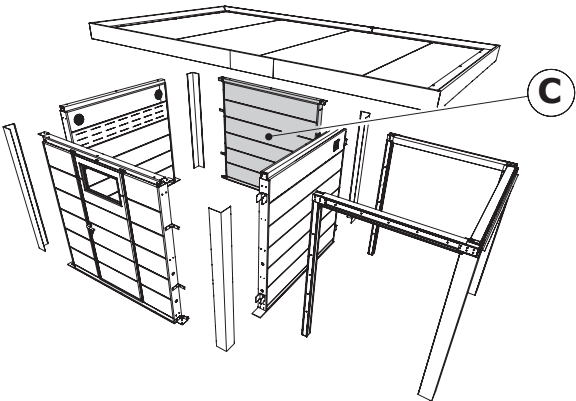
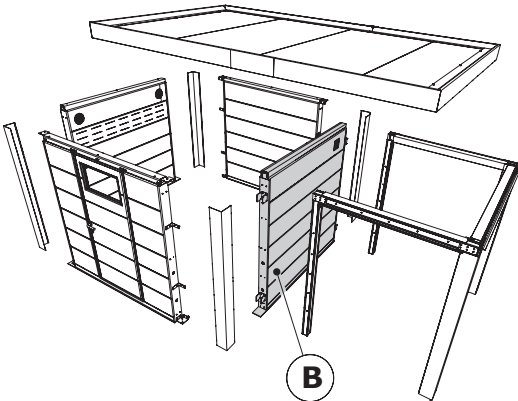
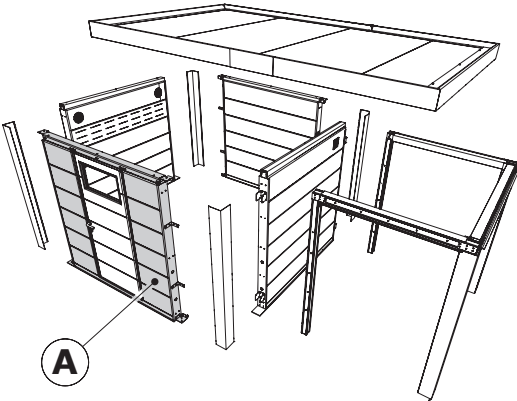
PS

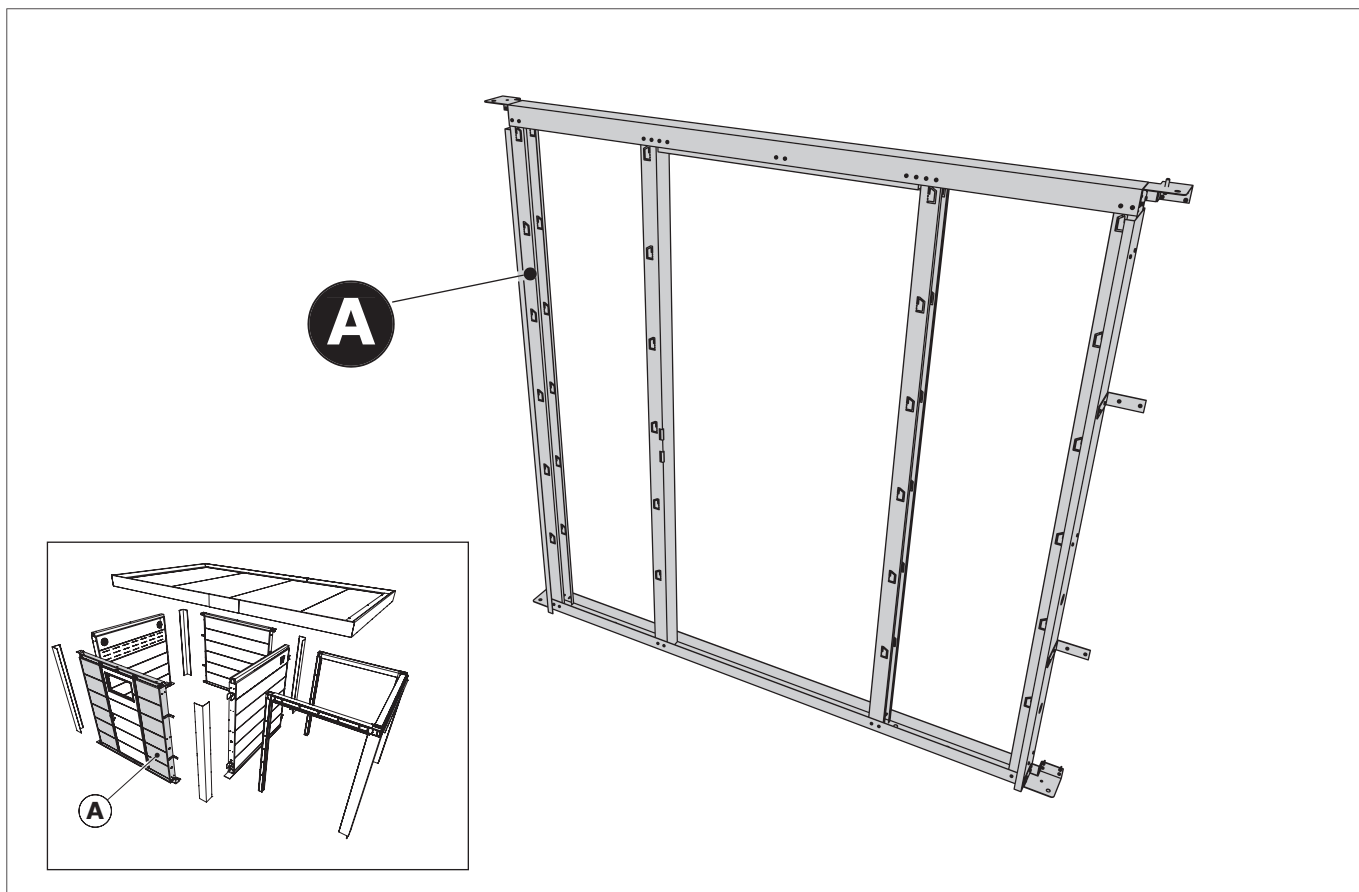
- L'abris de jardin doit être centrée sur la dalle de béton.
- Het tuinhuis moet gecentreerd geplaatst worden op het fundament.
- The garden house must be centered on the foundation.
- Das Gartenhaus muss auf dem Fundament zentriert sein.

Tous les éléments / Alle elementen / All elements / Alle Elemente

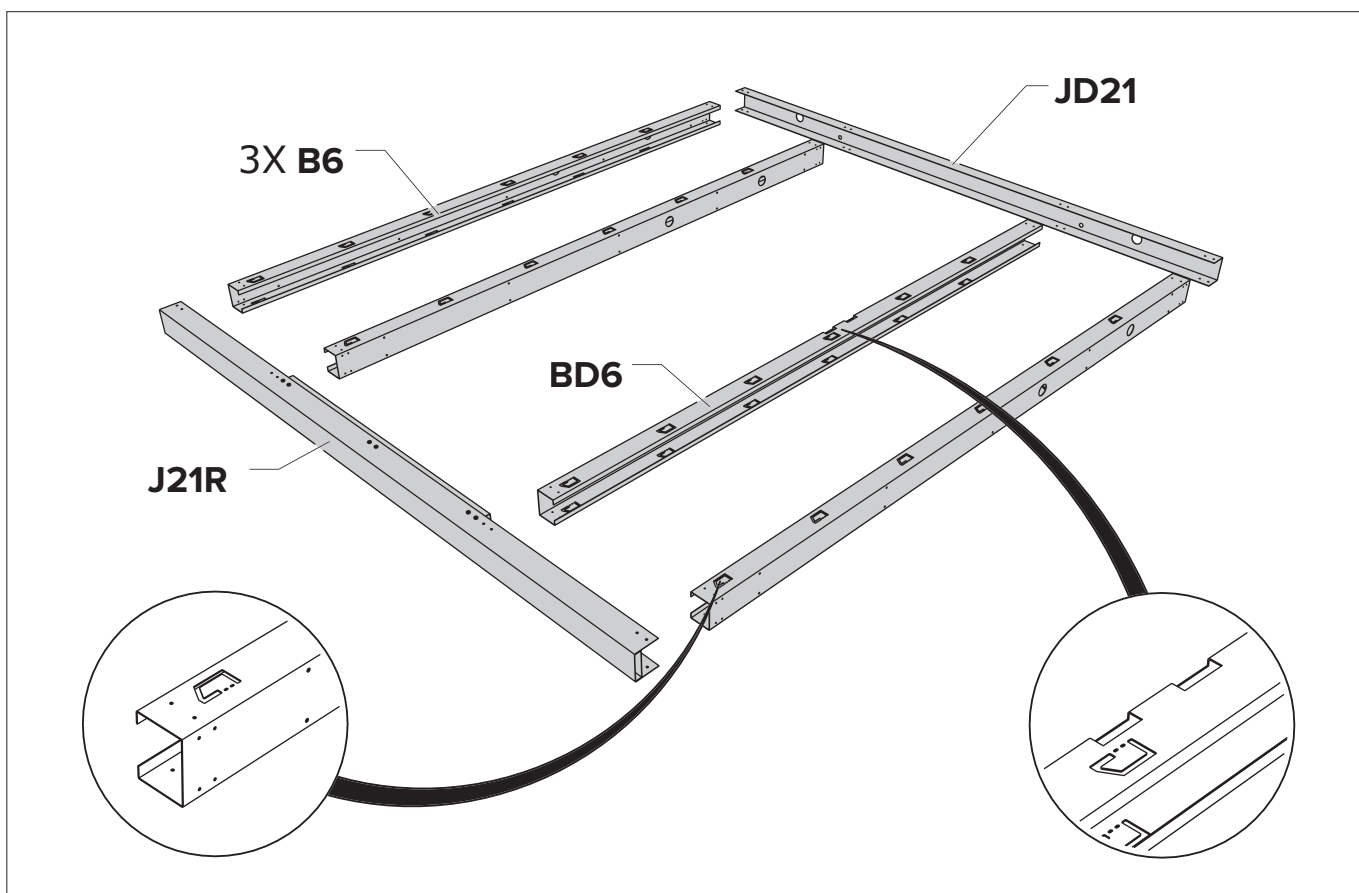


Composition / Compositie / Composition / Zusammensetzung



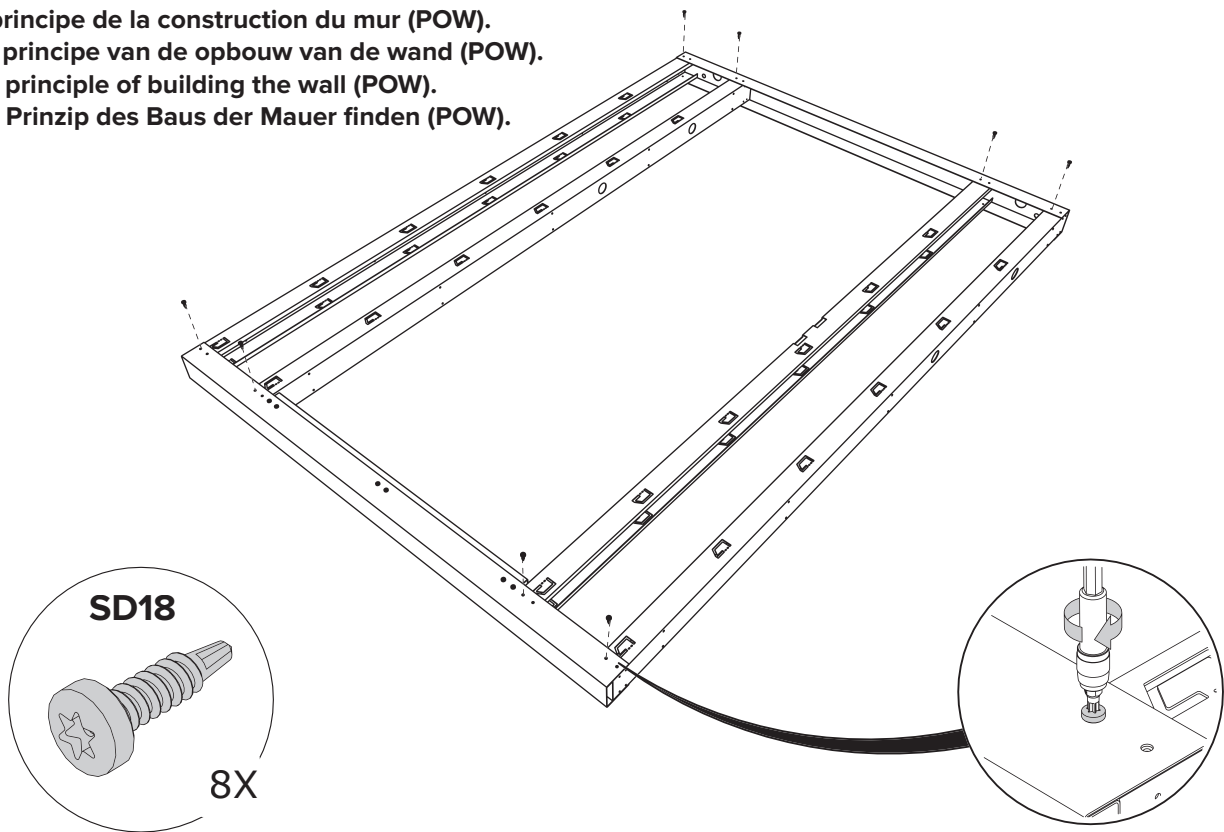


A Paroi / Wand / Wall / Wand



A Paroi / Wand / Wall / Wand

Le principe de la construction du mur (POW).
 Het principe van de opbouw van de wand (POW).
 The principle of building the wall (POW).
 Das Prinzip des Baus der Mauer finden (POW).

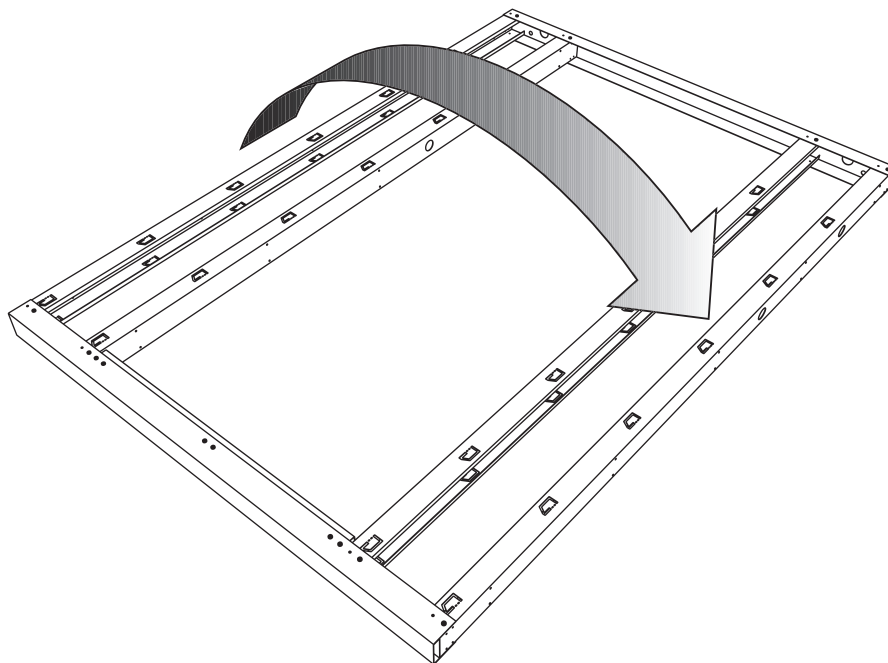


A

Paroi / Wand / Wall / Wand

POW

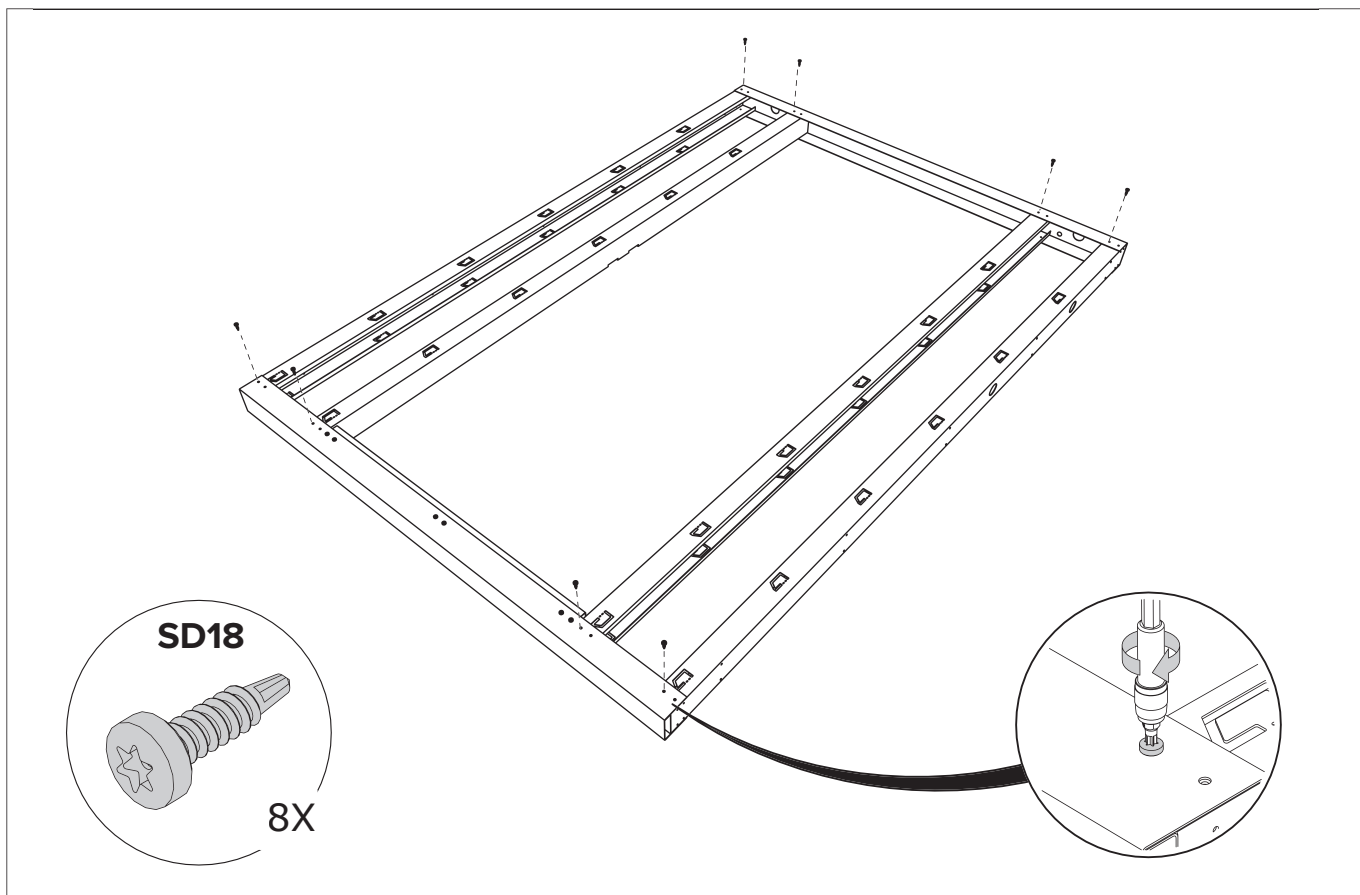
Tourner encadrement / Kader omdraaien / Turn Frame / Rahmen umdrehen



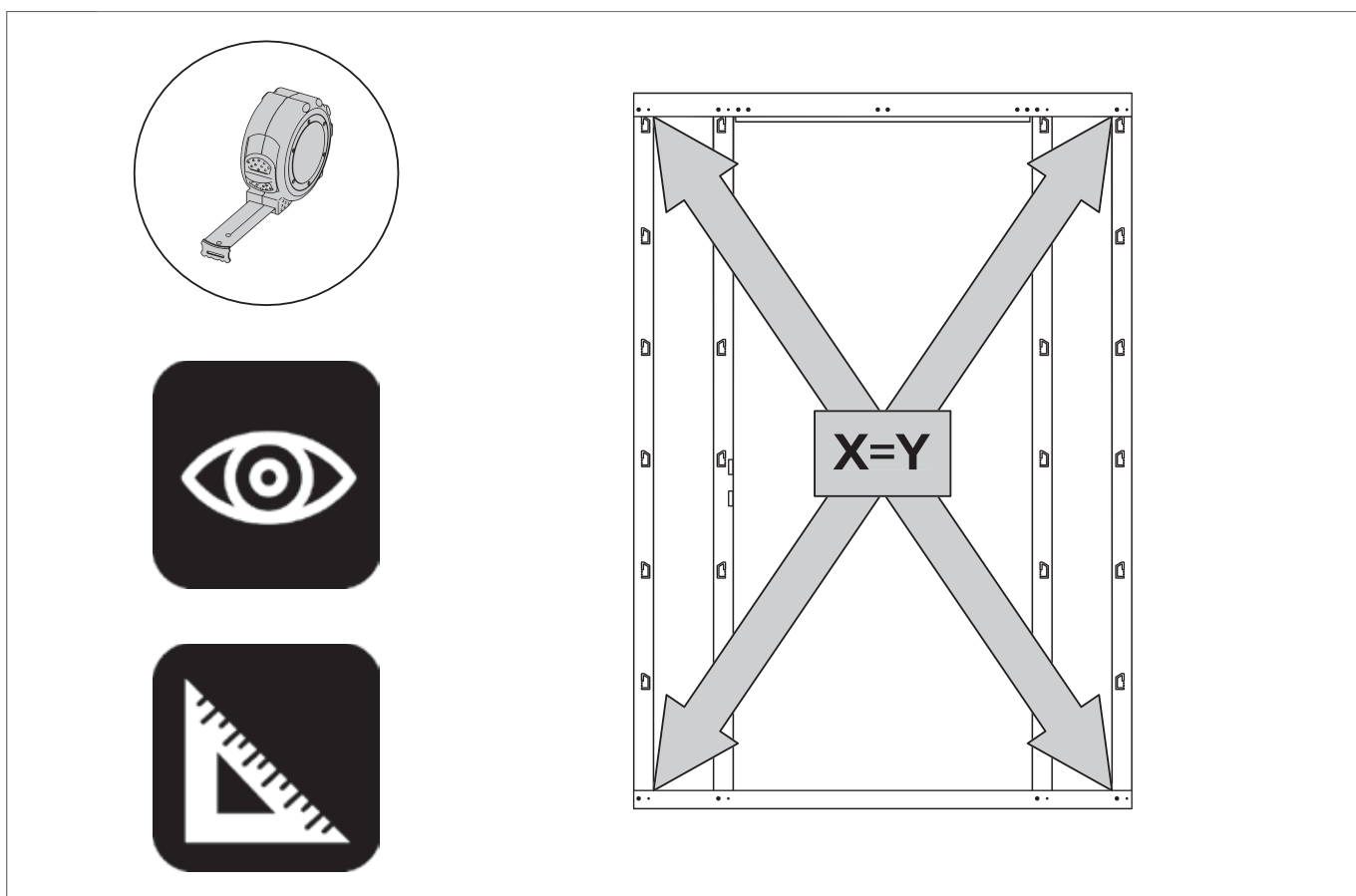
A

Paroi / Wand / Wall / Wand

POW



A Paroi / Wand / Wall / Wand POW



A Paroi / Wand / Wall / Wand POW