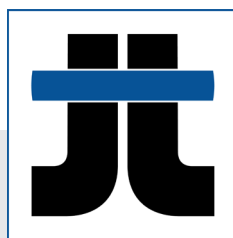


FixeGo®

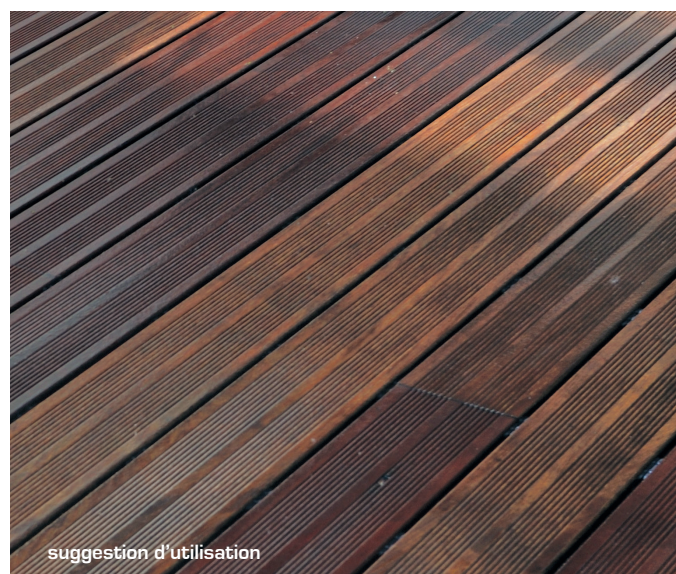
FIXATION INVISIBLE ET UNIVERSELLE LAME DE TERRASSE BOIS



Jouplast®



www.jouplast.com



- › 100% invisible.
- › Augmente et améliore la durée de vie des terrasses par une meilleure ventilation.
- › Universel : aucun usinage ou reprise spécifique des lames nécessaire.
- › Facilité d'installation.

Terrasse bois à usage piéton.

Document protégé par les droits d'auteur. Toute reproduction, copie, extraction, réutilisation dans d'autres publications, traduction ou adaptation, affichage, diffusion ou modification, totale ou partielle, sans l'autorisation écrite de TMP CONVERT est strictement interdite et sera sanctionnée. TMP CONVERT se réserve le droit de rajouter, de modifier ou de supprimer des informations à tout moment, sans avertissement au préalable.

BIEN CONSTRUIRE SA TERRASSE BOIS AVEC FIXEGO®

FIXEGO® doit être utilisé dans un projet de terrasse bois qui respecte les règles du DTU* 51.4



LE BOIS, UN MATERIAU VIVANT

Le bois est un matériau réagissant aux contraintes environnantes. Le choix des matériaux et la création de la structure de la terrasse nécessitent une grande rigueur pour limiter les dégradations dues à une mauvaise hygrométrie* ou aux intempéries : humidité en sous face, exposition aux UV en surface, agressions mécaniques, etc...» (exemple de dégradation : tuilage*, gauchissement*, soulèvement, déformation des lames de terrasse et de la structure).

› RENSEIGNEZ-VOUS AUPRÈS DU REVENDEUR

RÈGLES GÉNÉRALES LIÉES A LA STRUCTURE BOIS

Prévoir un espace entre le sol et le bois.

Le platelage extérieur bois* doit être dissocié du sol afin de permettre la ventilation de la structure. Utiliser des cales ou les plots polymères pour isoler la structure du sol.

Privilégier si possible un lambourdage croisé. S'il n'est pas possible de réaliser un lambourdage croisé, il est préconisé de mettre des étréssillons*, ou renforts entre les lambourdes assurent une meilleure résistance et stabilité de la structure.

BIEN CHOISIR LES LAMES DE TERRASSE

Coefficient d'éclancement* des lames

En France, la définition de l'épaisseur des lames fait référence à la norme NF B54-040. S'informer sur cette norme avant de valider le choix de la lame terrasse.

Qualité des lames

Les singularités pouvant être notées sur les lames peuvent avoir des conséquences négatives. Se méfier des lames voilées, gauchies, tuilées ou présentant un dessin irrégulier de la fibre du bois.

DTU : Document technique unifié (DTU) est un document applicable aux marchés de travaux de bâtiment en France. Il est établi par la « Commission Générale de Normalisation du Bâtiment » dont le Centre scientifique et technique du bâtiment assure le secrétariat. Le DTU constitue un cahier de clauses techniques types applicables contractuellement à des marchés de travaux de bâtiment.

Hygrométrie : Mesure la teneur ou le degré d'humidité. L'hygrométrie est le rapport entre la quantité d'eau réelle et la quantité maximum admissible, appelée taux d'humidité et exprimée en %. Elle correspond donc au pourcentage de saturation de l'air en humidité. Conformément aux règles définies au DTU 51.4, et aux bonnes pratiques des professionnels du bois la teneur en humidité du bois doit être entre 18 et 22% maximum. Si la teneur en humidité est supérieure, la pose avec la solution FIXEGO n'est pas garantie.

Tuilage : Le terme « tuilage » désigne la déformation d'une planche de bois dont les côtés se sont relevés par rapport au centre, la faisant ressembler à une tuile creuse. Cette déformation est due d'une part à un déséquilibre de séchage entre les deux faces de la planche et d'autre part à la structure de la planche.

Gauchissement d'une lame : Le gauchissement est l'action de gauchir, c'est-à-dire tordre, vriller. Le gauchissement d'une lame signifie une déformation sur la longueur d'une lame de bois.

Platelage extérieur bois : Ouvrage de revêtements extérieurs constitués de lames avec des lambourdes fixées sur des structures d'assises stabilisées (plots, cales, poutres etc...).

Etréssillons : Pièce de bois placée entre les lambourdes de la structure pour la consolider.

Coefficient d'éclancement : Rapport entre l'épaisseur et la largeur de la lame.

Séchage des lames

S'assurer que les techniques de séchage des lames correspondent aux exigences liées aux essences choisies.

AD : Le séchage AD dit « Air Dry » (séchage à l'air libre) pour les bois dit naturellement stables (exemple : bois exotique IPE).

KD: Le séchage KD dit « Kiln Dry » (séché en séchoir) pour les bois nécessitant un séchage maîtrisé.

Conformément aux règles définies par le DTU 51.4, la teneur en humidité du bois doit être entre 18 et 22% maximum sous risque de dégradation de la pose.

› VÉRIFICATION IMPÉRATIVE AUPRÈS DU DISTRIBUTEUR DE BOIS

PRÉCONISATIONS DE PRÉ-PERÇAGE

Nous préconisons de réaliser un pré-perçage sur les lames de terrasses en adaptant les profondeurs aux différentes épaisseur de lame :

	Lame bois Ep. 19-25 mm	Lame bois Ep. 25 mm et plus
Pour bois tendre diamètre 3.5 mm	Profondeur : 15 mm	Profondeur : 20 mm
Pour bois dur diamètre 4.8 mm	Profondeur : 16 mm	Profondeur : 21 mm

BIEN CHOISIR LE BOIS DE STRUCTURE

La qualité du bois utilisé pour la structure est tout aussi importante, voire plus, que celle des lames choisies. Il est préconisé d'utiliser des lambourdes de la même essence de bois que les lames de terrasse, ou de classe supérieure.

ENTRAXE* DES LAMBOURDES

En fonction des préconisations des fournisseurs, dans le cas de bois instable, réduire l'entraxe des lambourdes réduit le risque de déformation des lames.

SECTION DE LAMBOURDE

Nous conseillons de ne pas utiliser FIXEGO® avec des lambourdes de largeur inférieure à 45 mm.

Pour des lambourdes de largeur comprise entre 45 et 65 mm, nous conseillons de réaliser un double lambourdage pour les raccords de lame de terrasse.

Pour des lambourdes de largeur supérieure à 65 mm, il est possible de raccorder les lames de terrasse sur une même lambourde.

ENTRETIEN DE LA TERRASSE BOIS

Au fil du temps, la couleur des lames de terrasses peut donner un aspect grisonnant.

C'est un facteur naturel où une fine couche en surface s'oxyde à cause des rayons UV et intempéries.

Utiliser alors un dégriseur ainsi qu'une brosse pour enlever cette couche de gris. Une huile de saturation de la couleur de l'essence de bois peut également être utilisée.



Il est important voire obligatoire de réaliser un plan de pose avant le début du chantier afin de prévoir :

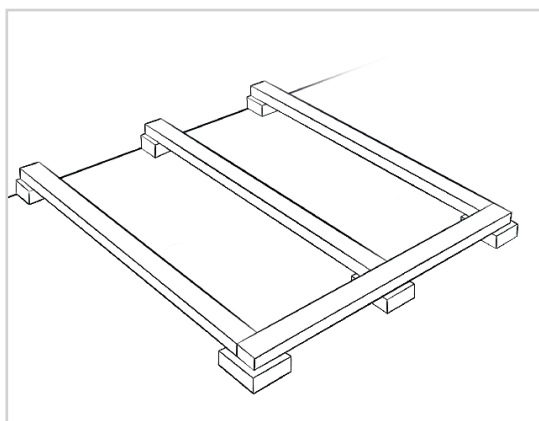
- › les plans de coupe
- › la pose avec/sans raccord de lame
- › les entraxes

Entraxe : L'entraxe qualifie la distance entre deux axes d'un même ensemble ou de deux ensembles (exemple : entraxe de lambourde).

Raccord de lame : Sous-entend deux lames de terrasse placées bout à bout.

PRÉCONISATIONS DE POSE

ⓘ **RAPPEL FIXEGO® DOIT ÊTRE UTILISÉ DANS UNE PROJET DE TERRASSE BOIS QUI RESPECTE LES RÈGLES DU DTU 51.4 :**

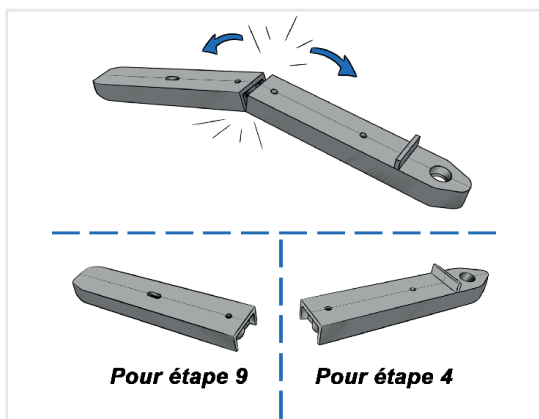


1

MISE EN PLACE

Réaliser la structure de la terrasse : sur plots ou sur cales.
Les lambourdes doivent être en bois, 45 mm de large minimum.
(65 mm dans le cas de raccords de lame*).

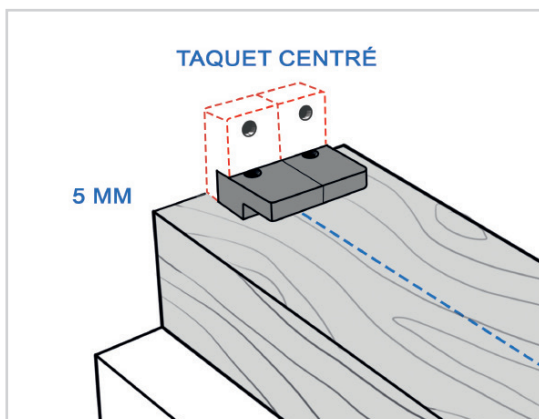
* voir lexique



2

PRÉPARATION DES PIÈCES SPÉCIFIQUES

Pour chaque lambourde, casser en deux 1 fixation pour obtenir 2 demi-fixations (à conserver pour départ et fin de terrasse, étape 4 et 9).

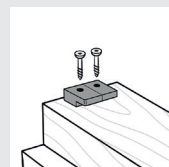


3

DÉPART DE LA TERRASSE

- › Positionner un taquet au bout de toutes les lambourdes.
NB : le taquet doit être centré sur l'axe de la lambourde, et à 5mm de l'extrémité de la lambourde (un taquet posé à la verticale peut servir de gabarit).
- › Visser le taquet (vis 4x25).

Répéter l'opération sur toutes les lambourdes.

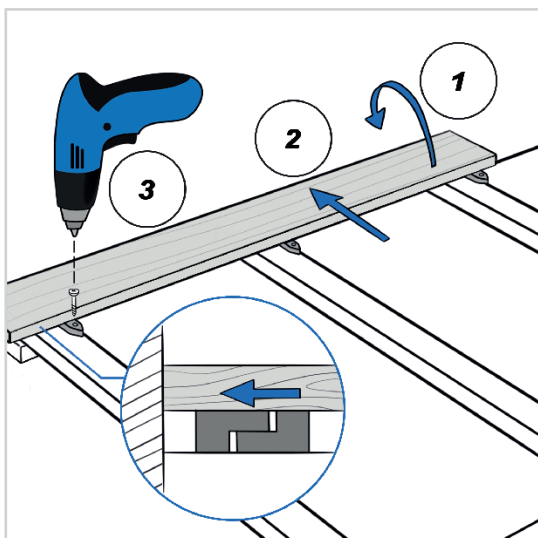
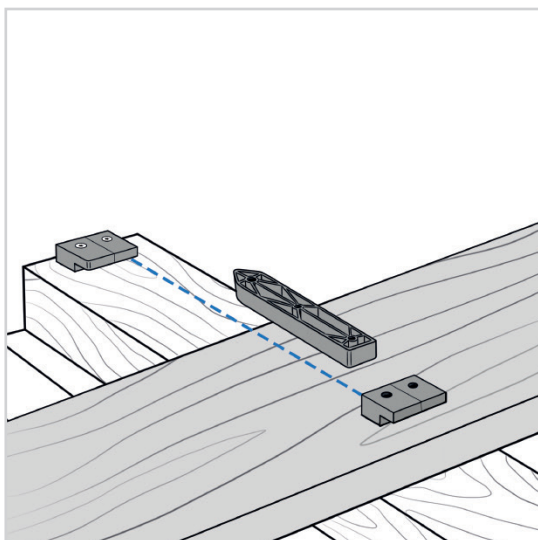
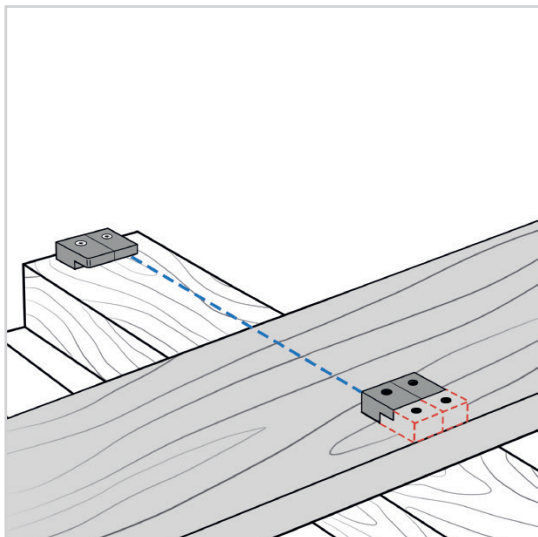


La sécurité avant tout ! Le port de lunettes de sécurité ainsi que de gants de protection est recommandé.



POSE SANS RACCORD DE LAME*

* voir lexique



4

PRÉPARATION DE LA PREMIÈRE LAME DE TERRASSE

Placer la lame sur les lambourdes et fixer un taquet et une demi-fixation cassée au dos de celle-ci :

A LE TAQUET

- › Positionner le taquet à 3,2 cm du bord de la lame et face au taquet situé sur la lambourde (un taquet posé en bout de lame peut servir de gabarit).
NB : bien respecter l'alignement avec le taquet situé sur la lambourde.
- › Visser le taquet (vis 4x25).

B LA DEMI-FIXATION (avec languette de butée)

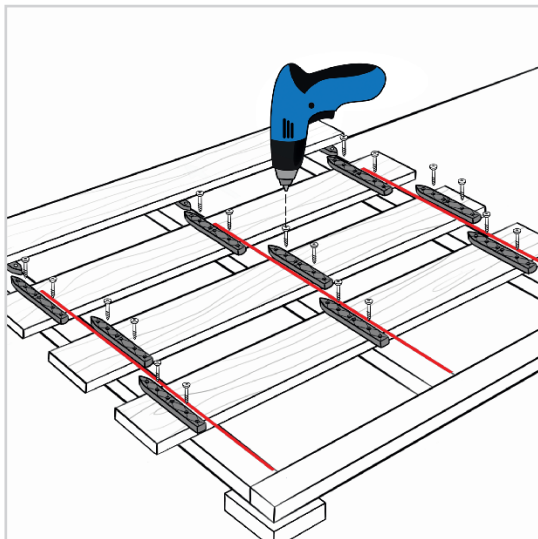
- › Placer la demi-fixation à l'autre bord de la lame. Se servir de la languette de butée pour caler la demi-fixation avec le bord de la lame.
NB : décaler la position à droite ou à gauche du taquet selon le plan de pose prévu.
- › Visser aux 2 emplacements.

Répéter l'étape 4 tout le long de la lame, à chaque lambourde.

5

FIXER LA LAME

- › Retourner la lame de terrasse.
- › La glisser sur la structure jusqu'à emboîtement des taquets.
- › Visser la demi-fixation sur chaque lambourde (vis Ø 6mm).



6

PRÉPARER LES LAMES DE TERRASSE

ASTUCE !

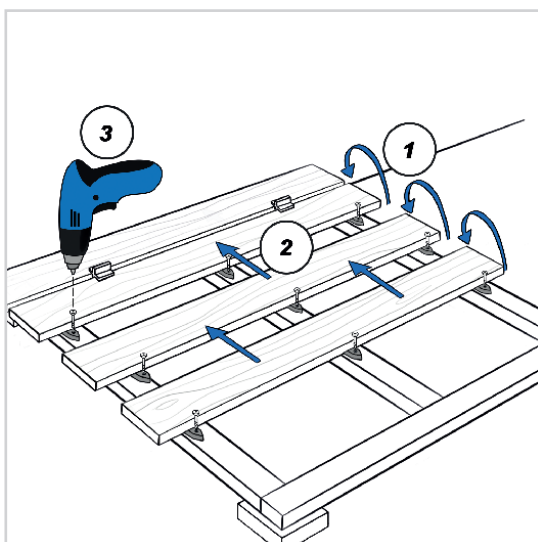
Placer toutes les lames de terrasse à l'envers sur la structure.

- › Tracer une ligne représentant l'axe centrale des lambourdes partant de la demi-fixation de la première lame.
- › Visser les fixations au dos des lames, en alternant, à chaque lame, un positionnement à droite et à gauche de l'axe.
- › Visser aux 2 emplacements comme encadré bleu :

lame 120 mm 

lame 150 mm 

Répéter l'opération tout le long des lames.



7

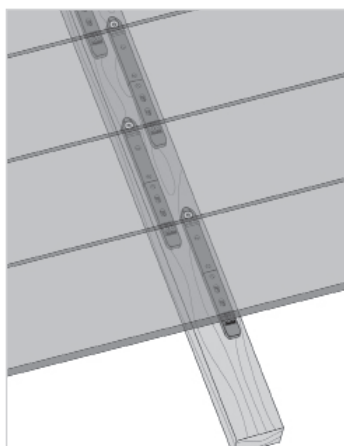
FIXER LES LAMES

Retourner la lame.

- › La glisser sur la structure contre la lame précédente en respectant un espacement régulier entre les lames.
- › Utiliser les écarteurs fournis pour l'espacement des lames.
- › Visser les fixations invisibles sur la lambourde.

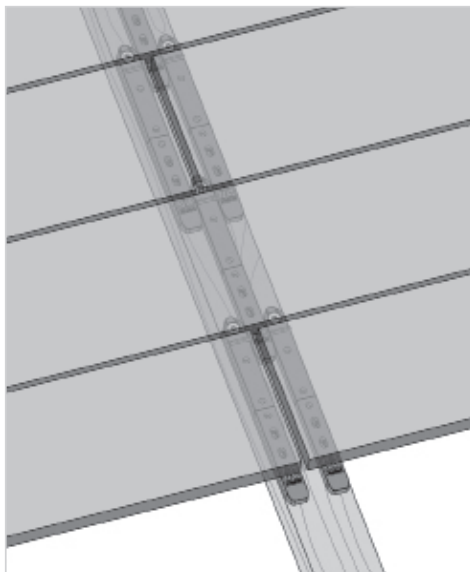
Répéter l'opération pour toutes les lames.

i Il est aussi possible de préparer les lames les unes après les autres, en pensant bien à alterner la position des fixations à droite et gauche de l'axe central de la lambourde à chaque lame.



Aperçu des fixations sous les lames pour une pose sans raccord de lame.

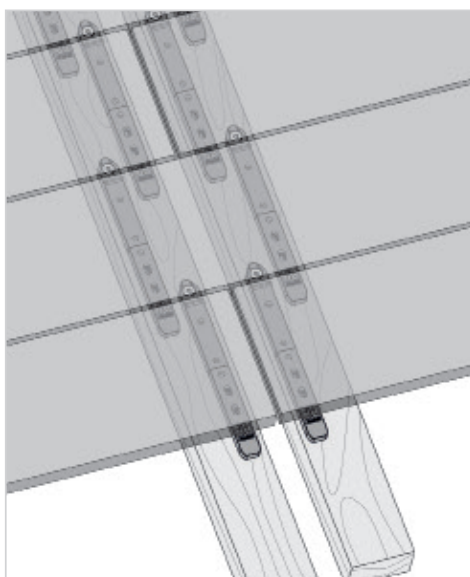
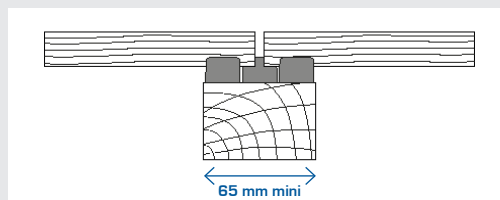
POSE AVEC RACCORD DE LAME*



Situation avec raccord sur une même lambourde

Etre attentif au positionnement des lames.

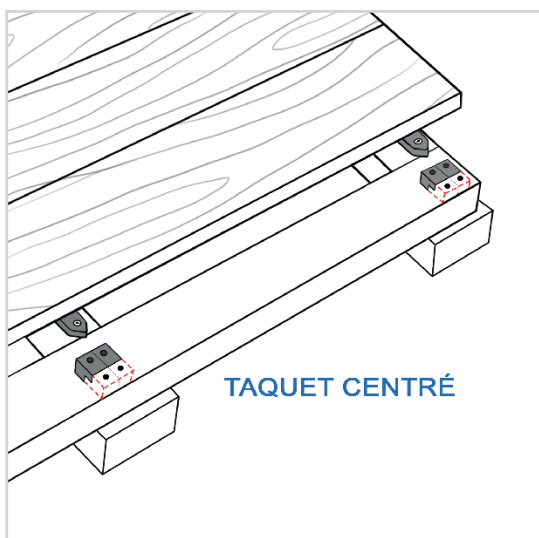
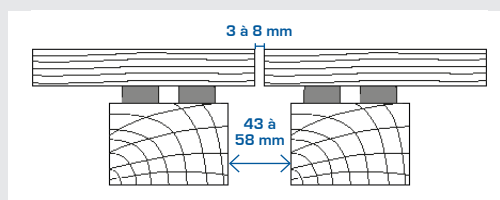
Ici, les lambourdes sont supérieures à 65 mm de large. Pour la lame intermédiaire qui ne subit pas de raccord, FixeGo® sera positionné au centre de la lambourde. Ainsi, les lames positionnées avec raccord pourront être fixées par leurs extrémités sans gêne.



Situation avec raccord entre deux lambourdes

Etre attentif au positionnement des lames.

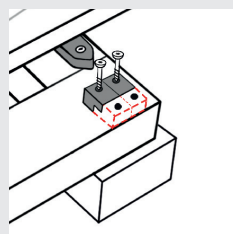
Prévoir le bon positionnement des fixations sous la lame ne subissant pas de raccord afin de permettre le bon positionnement des fixations sous les lames en raccord.



PRÉPARER LA FIN DE LA TERRASSE

- › Sur la structure, placer 1 taquet à 3,2 cm du bord. NB : le taquet doit être centré sur l'axe de la lambourde (un taquet posé en bout de lambourde peut servir de gabarit).
- › Visser aux 2 emplacements.

8



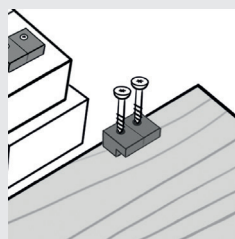
9

FIXER LA DERNIÈRE LAME

Placer la lame à l'envers et fixer les éléments suivants au dos de celle-ci :

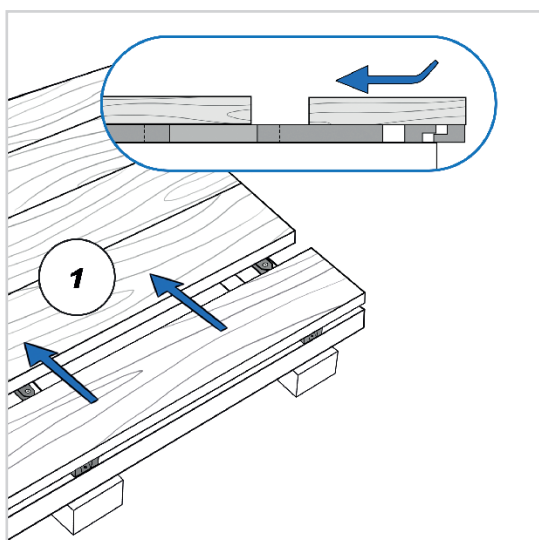
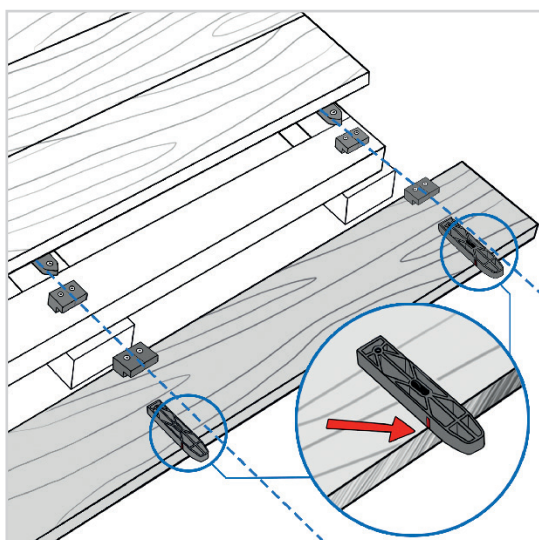
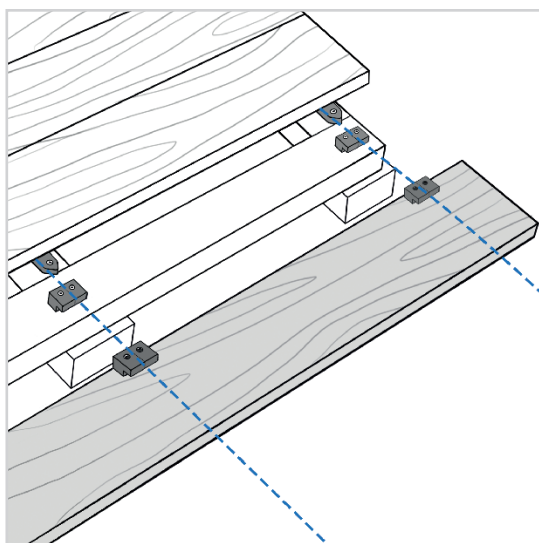
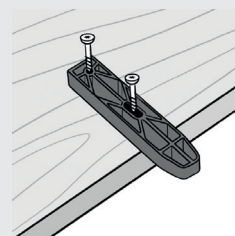
A LE TAQUET

- › Positionner le taquet au bord de la lame
NB : bien respecter l'alignement avec le taquet de fin situé sur la structure.
- › Visser aux 2 emplacements.



B LA DEMI-FIXATION (avec repère visuel)

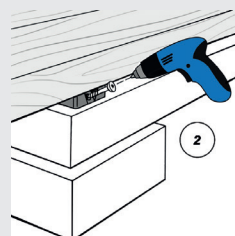
- › Placer la demi-fixation à l'autre bord de la lame, à gauche ou à droite de la dernière fixation vissée à la lambourde.
NB : se servir du repère visuel pour la bonne position de la demi-fixation.
- › Visser aux deux emplacements.



10

PRÉPARER LA FIN DE LA TERRASSE

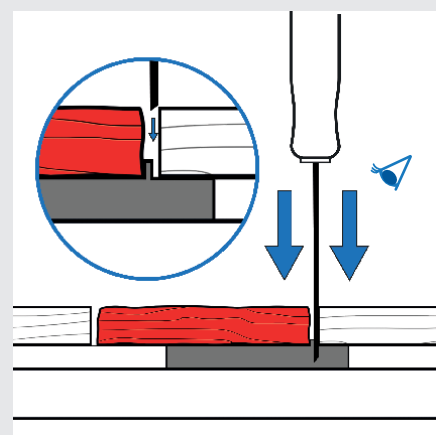
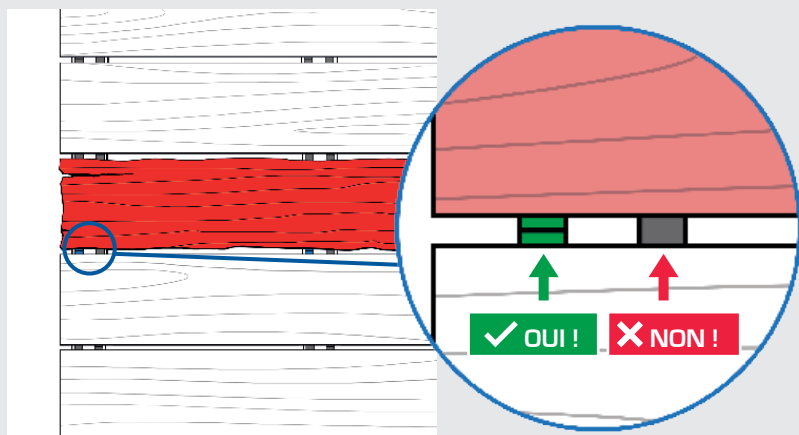
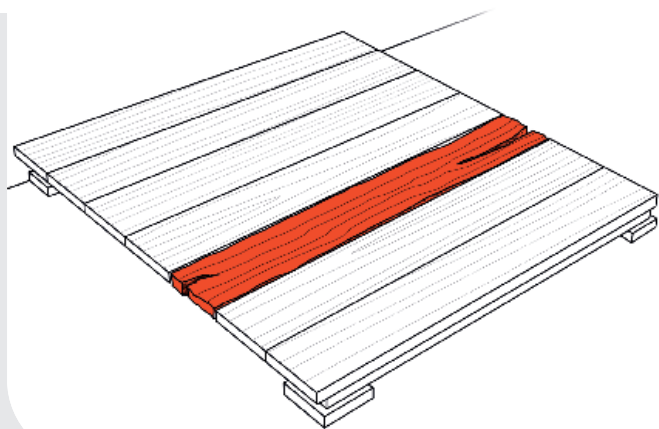
- › Retourner la lame.
- › Glisser la dernière lame sur la structure jusqu'à emboîtement des taquets.
- › Bloquer la lame à l'aide d'une vis 4x25 dans le logement incliné de chaque taquet.



REPLACEMENT D'UNE LAME DEFECTUEUSE

Fixego® permet de remplacer une lame défectueuse sans avoir à enlever d'autres lames. Utiliser notre kit de pièces détachées pour remplacer la lame en question.

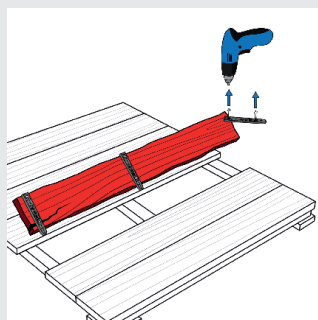
Munissez-vous d'un outil pour casser la barrette (ciseau à bois ou tournevis plat) et suivre les instructions ci-dessous :



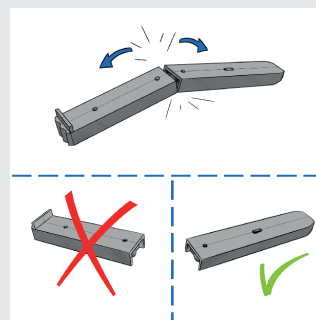
1 Repérer les fixations munies d'un taquet de butée sous la lame défectueuse.

2 Repérer les fixations munies d'un taquet de butée sous la lame défectueuse.

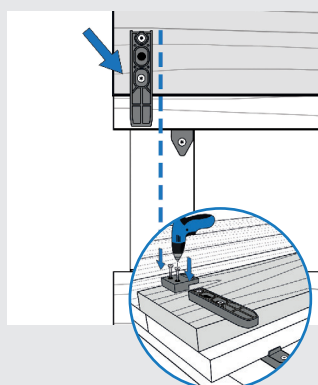
3 Retirer la lame défectueuse et dévisser les barrettes.



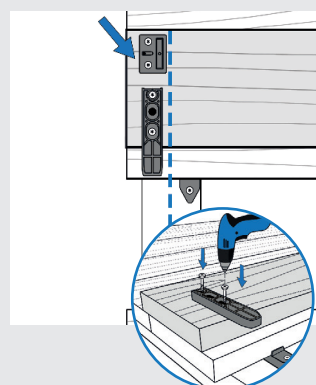
4 Rompre manuellement les fixations retirées et ne conserver que les parties en pointe.



5 Placer les demi-fixations au dos de la nouvelle lame bois en la faisant dépasser suivant le repère. Visser.

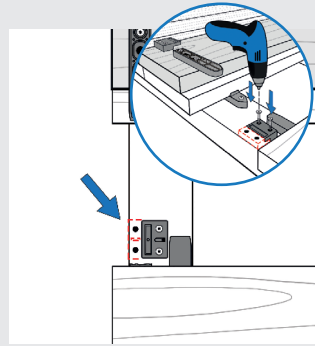


6 Placer des taquets au bord de la nouvelle lame bois suivant schéma. Visser.



7

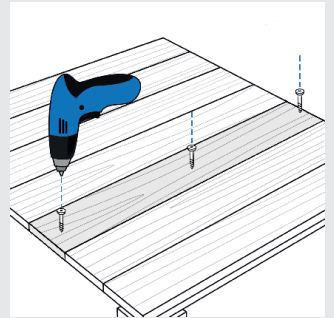
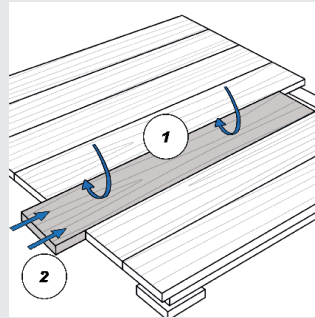
Placer des taquets sur la lambourde en les décalant du bord selon schéma (laisser l'espace d'un taquet). Ils accueilleront ceux vissés sur la nouvelle lame. Visser.



8

9

Retourner la lame et la glisser à son emplacement. Une ou deux vis seront nécessaires à son blocage.



suggestion d'utilisation



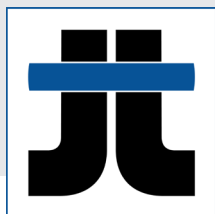
suggestion d'utilisation



suggestion d'utilisation

FixeGo®

FIXATION INVISIBLE ET UNIVERSELLE LAME DE TERRASSE BOIS



Jouplast®



Depuis 1986, JOUPLAST® est le **premier fabricant français, leader des plots de terrasses.**

Aujourd'hui, notre offre va au-delà des terrasses et cible l'aménagement extérieur dans son ensemble.

La réputation des produits JOUPLAST® est le résultat d'une forte expertise de notre équipe technique, et d'une volonté à répondre aux exigences et besoins des professionnels de l'aménagement extérieur.

JOUPLAST® est la marque commerciale de :



TMP CONVERT

NOTRE SOUHAIT : PERMETTRE AUX INSTALLATEURS UN MAXIMUM DE LIBERTÉ ET DE PRATICITÉ DANS LA CRÉATION ET LA CONCEPTION DE LEURS PROJETS.

www.jouplast.com

