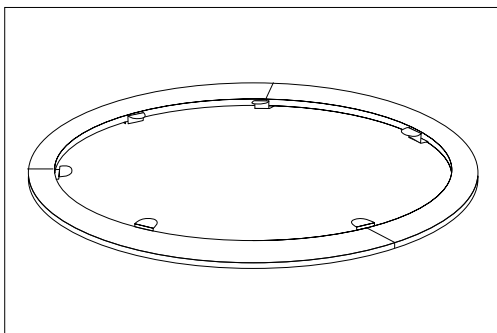


FIRE GUARD RING 85 & 100



MANUEL OFYR® FIRE GUARD RING 85 & 100

NOUS VOUS REMERCIONS D'AVOIR ACHETÉ UN PRODUIT OFYR®. CE MANUEL CONTIENT LES INSTRUCTIONS D'INSTALLATION, LES CONDITIONS DE GARANTIE AINSI QUE DES INFORMATIONS SUPPLÉMENTAIRES SUR VOTRE OFYR® FIRE GUARD RING.



FIRE GUARD RING 85 & 100

Le OFYR® Fire Guard est idéalement conçu pour empêcher tout contact accidentel avec la plaque de cuisson chaude de votre OFYR. De plus, l'anneau en bois de teck de 12,5 cm de large peut servir de table pour les verres ou les petits plats. Le Fire Guard Ring est facile à monter et à retirer de la plaque du cuisson grâce à ses six attaches en acier.



AVERTISSEMENT

Après utilisation, veuillez à ranger l'anneau Fire Guard à l'intérieur.

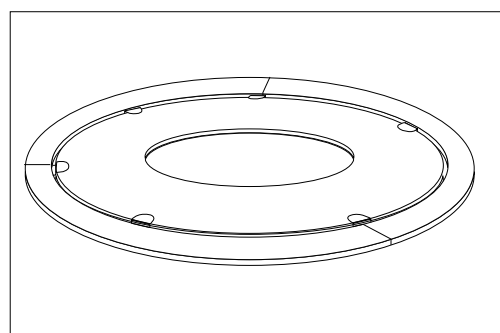
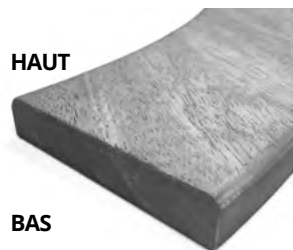


NOTIFICATION

Les deux faces du Fire Guard Ring sont légèrement différentes. La face avec l'autocollant coloré est le côté inférieur.

HAUT

BAS



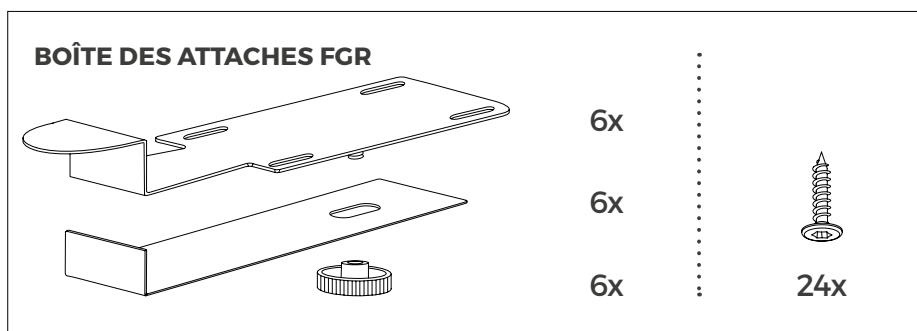
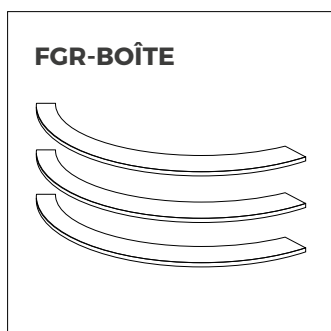
CONDITIONS DE GARANTIE PAR ÉLÉMENT

Une garantie limitée dans le temps s'applique au matériel et à la construction de tous les produits OFYR® pour les acheteurs ou propriétaires d'origine. Il doivent avoir acheté leur appareil auprès d'un revendeur agréé et enregistré leur garantie de la manière requise via OFYR Club sur www.ofyr.club.

	B2C	B2B
Pièces en bois	2 Ans	1 an
Pièces en acier laqué	2 Ans	1 an

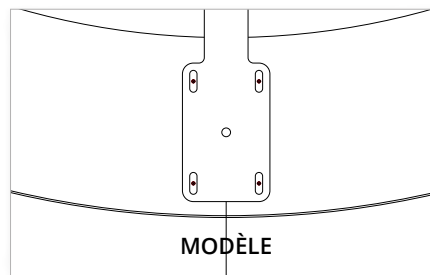
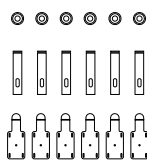
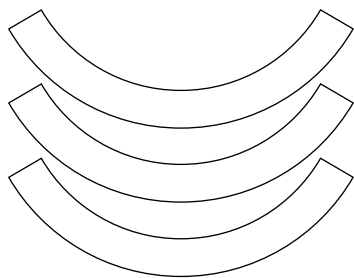
BOÎTE

OFYR® Fire Guard Ring



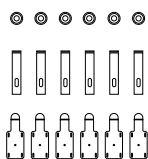
INSTRUCTIONS DE MONTAGE

OFYR® Fire Guard Ring



01

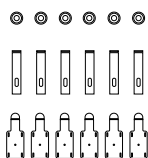
FR



02

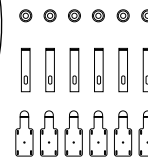
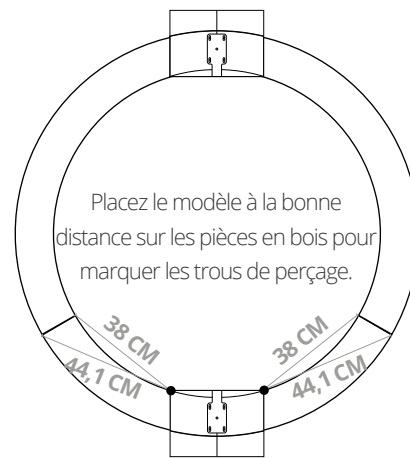


FIRE GUARD RING 85

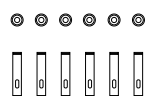


03a

FIRE GUARD RING 100



03b



04



Placez les plaques d'ancrage en-dessous du Fire Guard Ring de manière à ce que celui-ci soit fixé à l'unité de cuisson OFYR.

06

Contactez l'un de nos distributeurs
ou revendeurs agréés pour obtenir
plus d'informations. Visitez le site
www.ofyr.com/store-locator

Copyright OFYR.

Tous droits réservés.

OFYR Global B.V.

Gewenten 43A
4704 RE Roosendaal
Nederland

+31 (0)165 74 31 10
info@ofyr.com
www.ofyr.com



Le design de certains produits OFYR est enregistré dans l'UE
sous les numéros 02580431-0001/2, 003122373-0001 et 007454590
0001. Les brevets de conception US sont enregistrés sous les
numéros US D798099 S et US D830095 S.



**Vous ne trouvez
pas la langue qu'il
vous faut ? Veuillez
utiliser ce code QR**

AVRIL 2020 - V01

