

Notice de Montage

Carport Bonn

charge de neige: 1,00 KN / m²



Alle Maße sind ca.-Maße. technische Änderungen im Sinne der Weiterentwicklung behalten wir und vor.



2 Rue du Général Stuhl
57230 BITCHE
Tel : 03 87 27 22 26

Notice générale Carport Bonn

Cher client,

A l'aide de nos instructions de montage détaillées, l'assemblage de votre kit carport, fournit complet, ne devrait pas poser de problème. Cette notice vous guidera pas à pas dans le bon montage et vous fournira des conseils. La base de la construction sont les schémas, tels que les plans de fondation, la vue de dessus, ... Veuillez lire les instructions de montage à tête reposée et regardez les dessins de conception de votre carport avant de commencer à construire. Ensuite, commencez le montage avec l'aide d'une ou deux personnes. Mais gardez à l'esprit: La construction d'un carport se tient ou tombe, dans le sens du terme, avec l'alignement précis des poteaux. Ils doivent être parfaitement alignés et d'équerre les uns par rapport aux autres. Notre notice vous explique comment les aligner exactement. Plus tard, lorsque vous fixerez les pannes, vous saurez si vous avez travaillé correctement.

Avec ce kit vous avez obtenu:

Toutes les pièces nécessaires pour le montage de ce carport

Outils nécessaires:

Beche

Metre

Niveau à bulle

Serre joints

Perceuse

Visseuse

Marteau

Clé à pipe

Scie manuelle

Echelle - marche pied

Corde de

maçon

Le bois est un produit naturel :

De petites fissures, des bosses, des creux ainsi que de légères déviations de couleur dues à des influences liées à la croissance, caractérisent ce produit naturel et lui confèrent son caractère inimitable, naturel et rustique. Des conditions météorologiques extrêmes, en particulier après de longues périodes de chaleur, peuvent provoquer des fissures dans le bois. Ces fissures n'ont aucune influence sur la résistance ou la solidité du bois. De même, les changements climatiques, periode sèche en été ou plus humide en automne peuvent entraîner des changements mineurs dans la stabilité dimensionnelle du bois. Tous ces effets sont des propriétés du bois qui ne peuvent pas être influencés et ne peuvent donc en aucun cas être une cause de réclamation. Nous vous souhaitons beaucoup de plaisir dans la construction de votre carport.

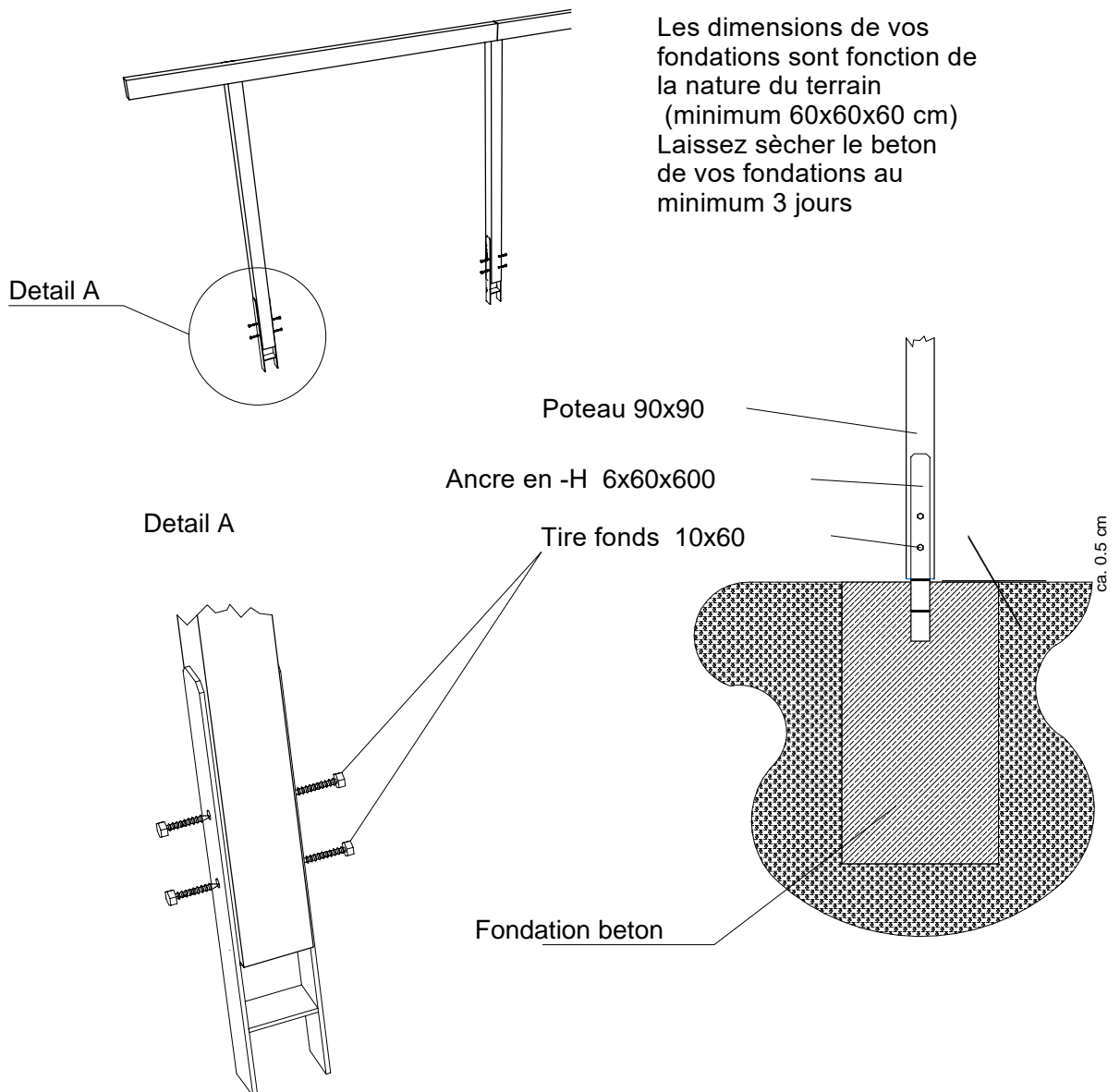
Notice générale Carport Bonn

- 00.1 - Préface
- 00.2 - Contenu de cette notice
 - 01 - Ancrage
 - 02 - Montage - alignement de la 1^o rangée de poteaux
 - 03 - Mise a l'équerre de la 2^o rangée de poteaux
 - 04 - Montage des longerons
 - 05 - Montage des renforts de longueurs
 - 06 - Montage de la première et dernière panne
 - 07 - Montage des pannes intermediaires
 - 08 - Montage des supports et des renforts de largeur
 - 09 - Montage des planches de parement
 - 10 - Montage des baguettes de renfort
 - 11 - Montage des plaques PVC de toiture

Notice générale Carport Bonn

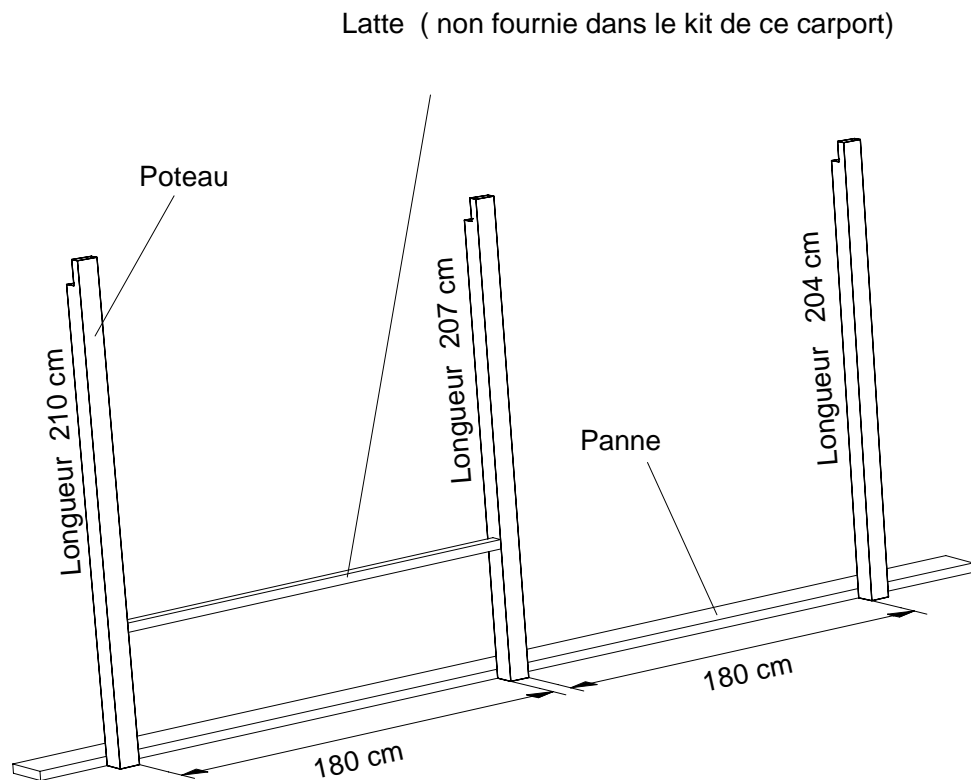
- 01 - Ancrage

A l'emplacement de votre carport, le terrain doit impérativement former une surface stabilisée et plane, qui ne devrait pas être pavée si possible. Si vous planifiez une dalle, ou un pavage, veuillez tenir compte de la hauteur sous panne, une fois l'ouvrage terminé. L'implantation de votre carport doit tenir compte des distances et hauteurs réglementaires définies par votre commune.



Notice générale Carport Bonn

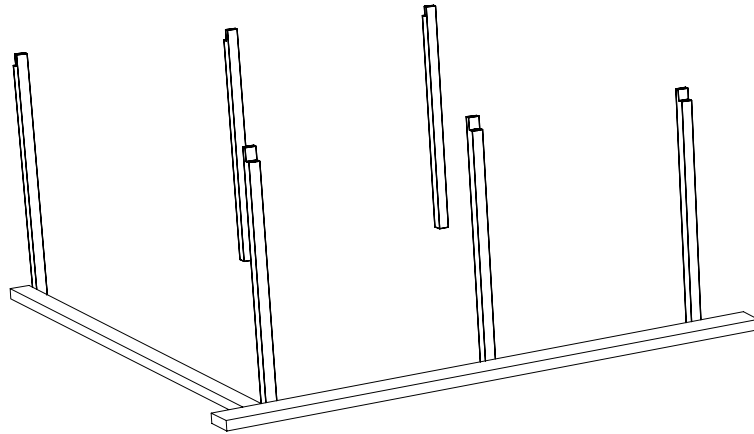
- 02 - Montage - alignement de la 1^o rangée de poteaux



Fixer les poteaux à l'aplomb au moyen d'un niveau à bulle. Veuillez poser une panne à plat sur le sol pour déterminer la direction longitudinale du poteau. Positionner une latte de 180 cm de longueur (aide au montage) entre les poteaux, afin de bien respecter l'écart entre 2 poteaux. La pente du carport est déterminé par la longueur des poteaux. Par conséquent, les poteaux sont coupés à différentes longueurs. Cependant soyez attentif à la pente naturelle du terrain. Les longueurs individuelles des poteaux sont représentées sur le schéma ci dessus. Ces longueurs s'entendent, encoches comprises

Notice générale Carport Bonn

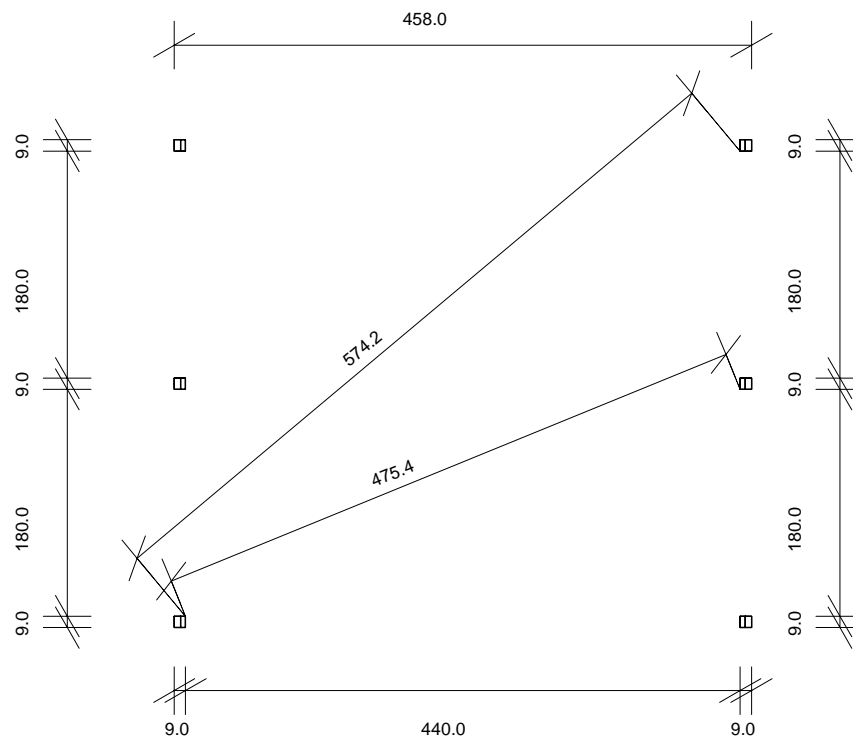
- 03 - Equerrage de la 2^o rangée de poteaux



Après avoir positionné les poteaux de la première rangée, il s'agit maintenant de positionner les poteaux de la deuxième rangée. Il est important de veiller à ce que le carport soit d'équerre. Pour mesurer les angles, reportez vous a la vue de dessus.

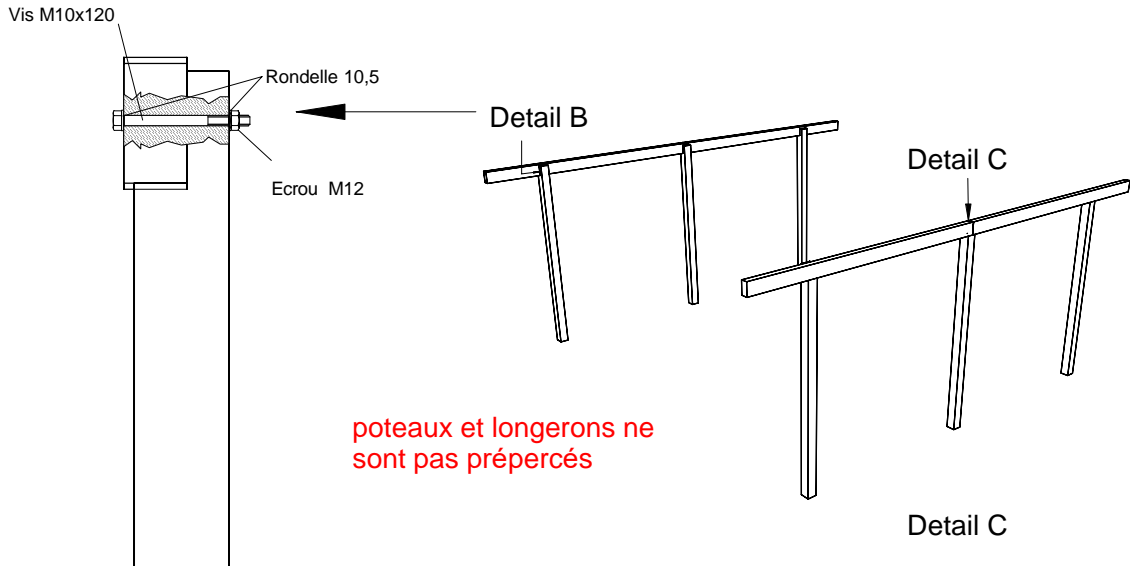
Poser une panne à plat sur le sol pour déterminer la direction transversale des poteaux.
(Aide au montage)

Vue de dessus

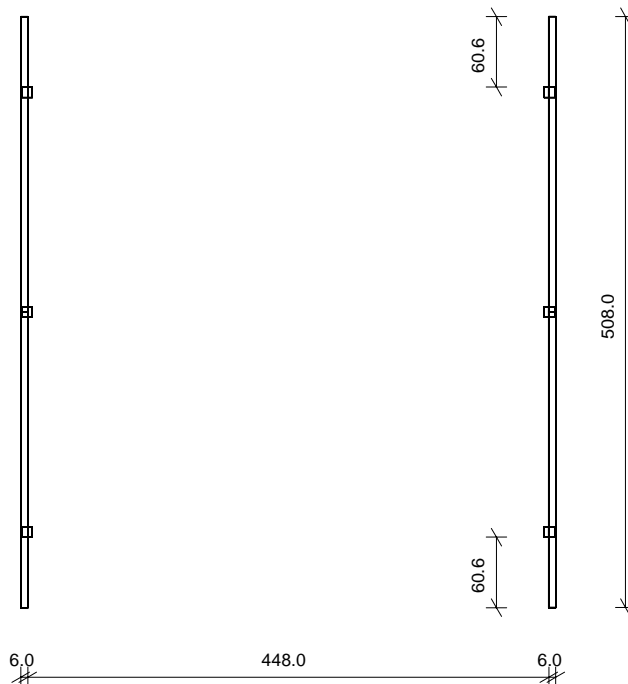
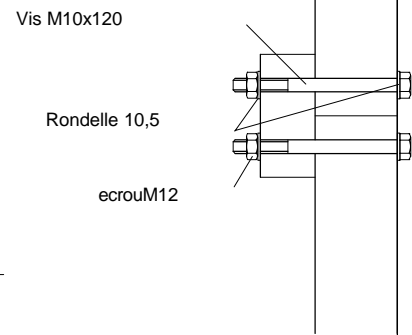


Notice générale Carport Bonn

- 04 - Montage des longerons



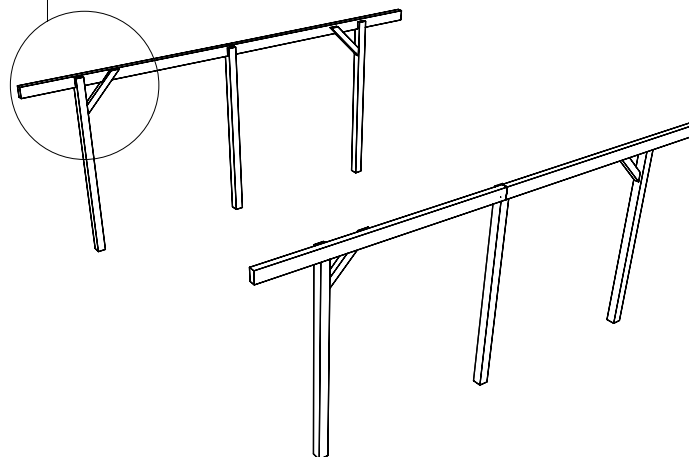
positionnez les 2 longerons sur le poteau et fixez les avec des serre-joints. Avant de percer et de boulonner les poteaux et les longerons, assurez-vous que les poteaux sont dans la bonne position et parfaitement d'aplomb



Notice générale Carport Bonn

- 05 - Montage des renforts de longueur

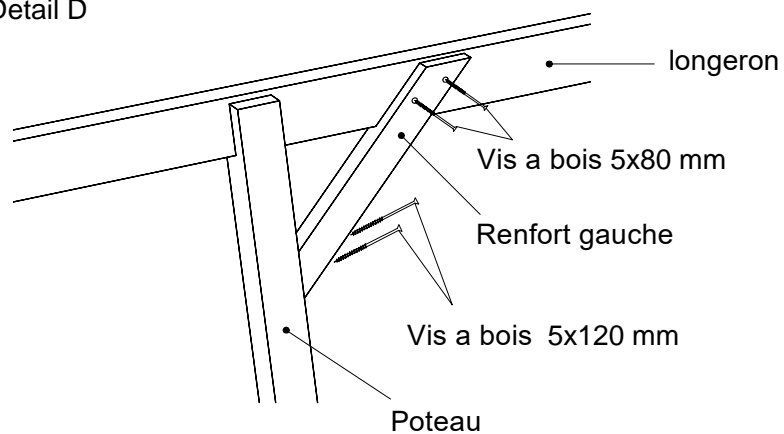
Detail D



Pour rigidifier la rangée de poteaux,
montez les renforts.
(comme illustré dans le detail D)

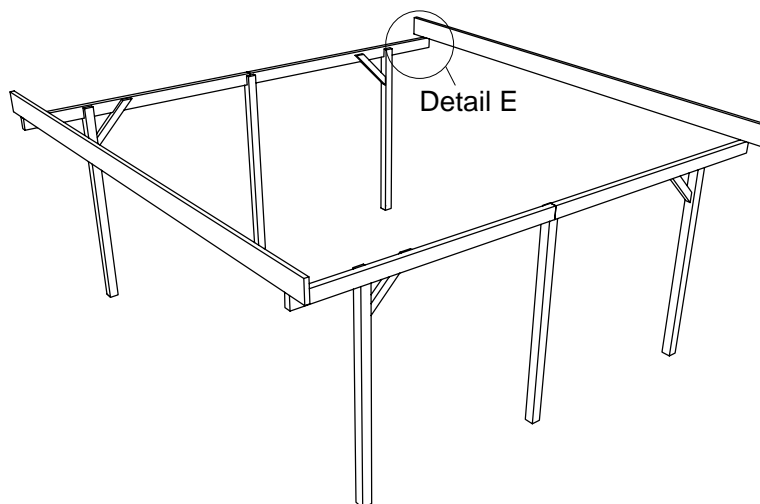
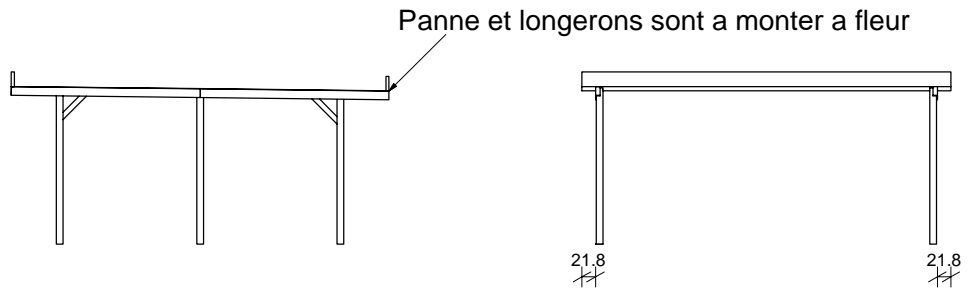
Pour éviter l'éclatement des renforts, nous
vous conseillons de les pré-percer.

Detail D

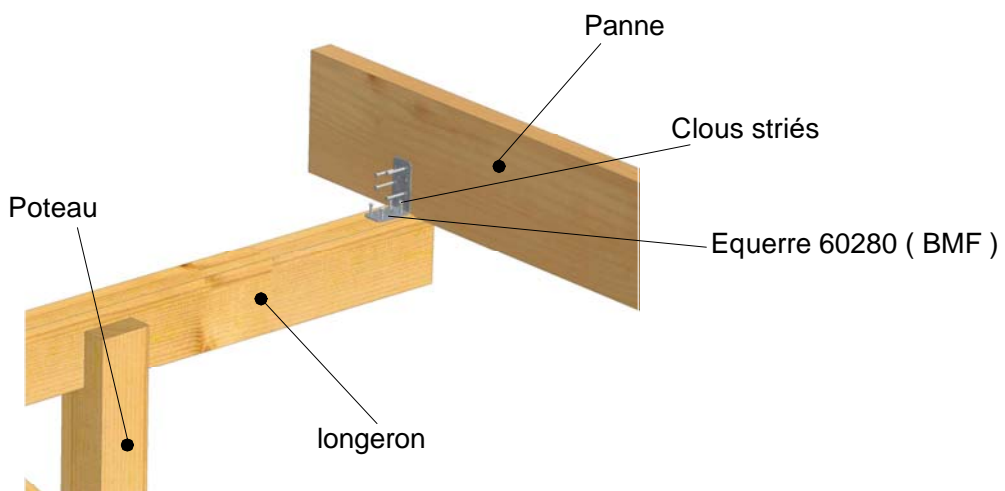


Notice générale Carport Bonn

- 06 - Montage de la première et de la dernière panne

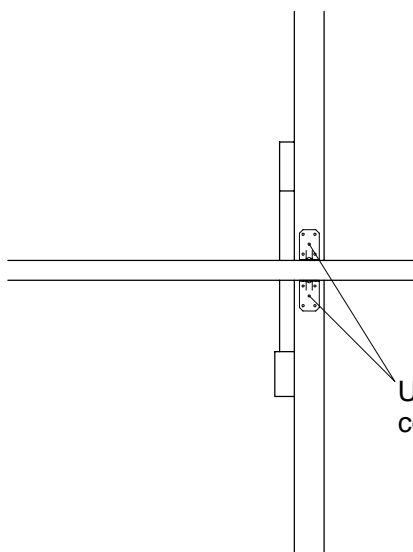
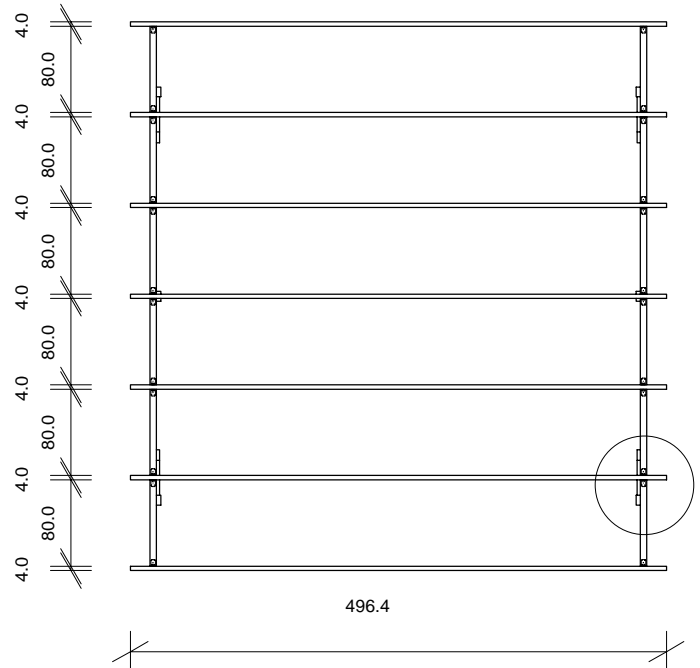
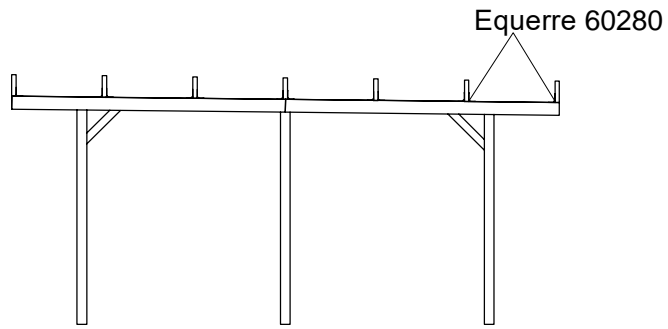


Detail E



Notice générale Carport Bonn

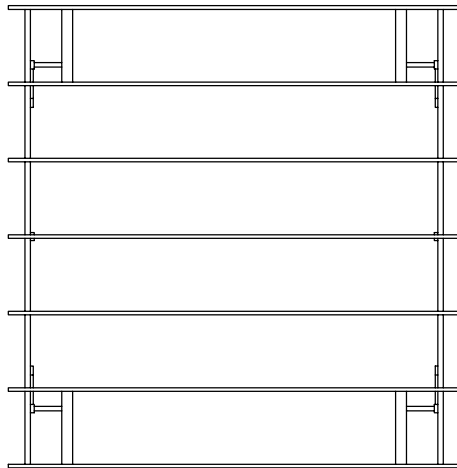
- 07 - Montage des pannes intermediaires



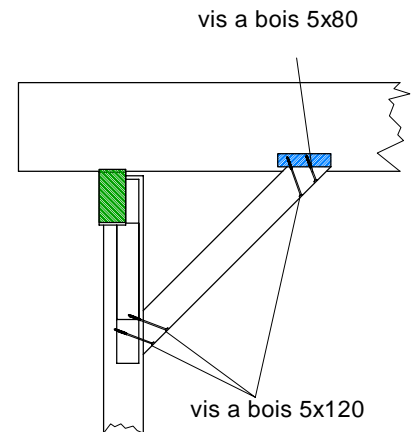
Alle Maße sind ca.-Maße. technische Änderungen im Sinne der Weiterentwicklung behalten wir und vor.

Notice générale Carport Bonn

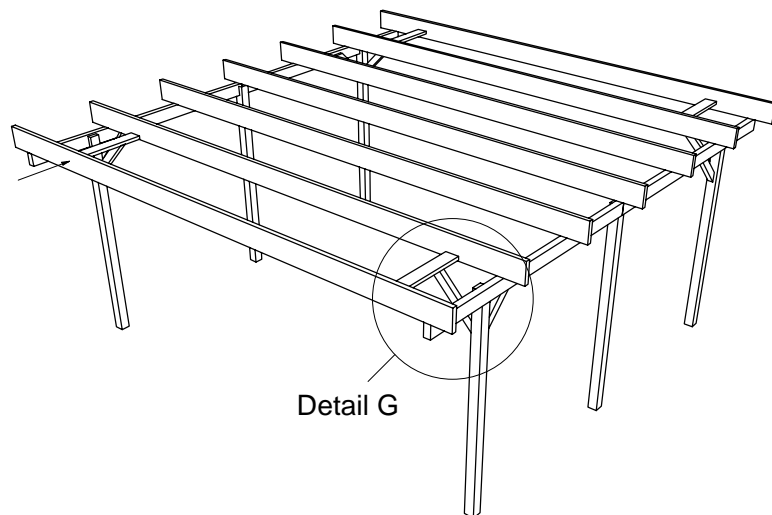
- 08 - Montage des supports et renforts de largeur



Detail F



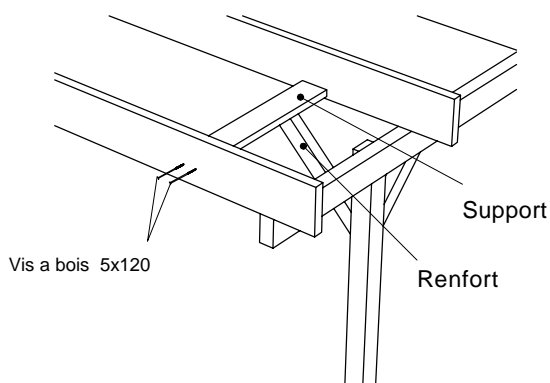
Commencer par déterminer
l'emplacement des supports.
Percez les renforts et fixez les
sur les supports, à l'aide des vis
à bois selon le Détail F



Detail F

Detail G

Detail G



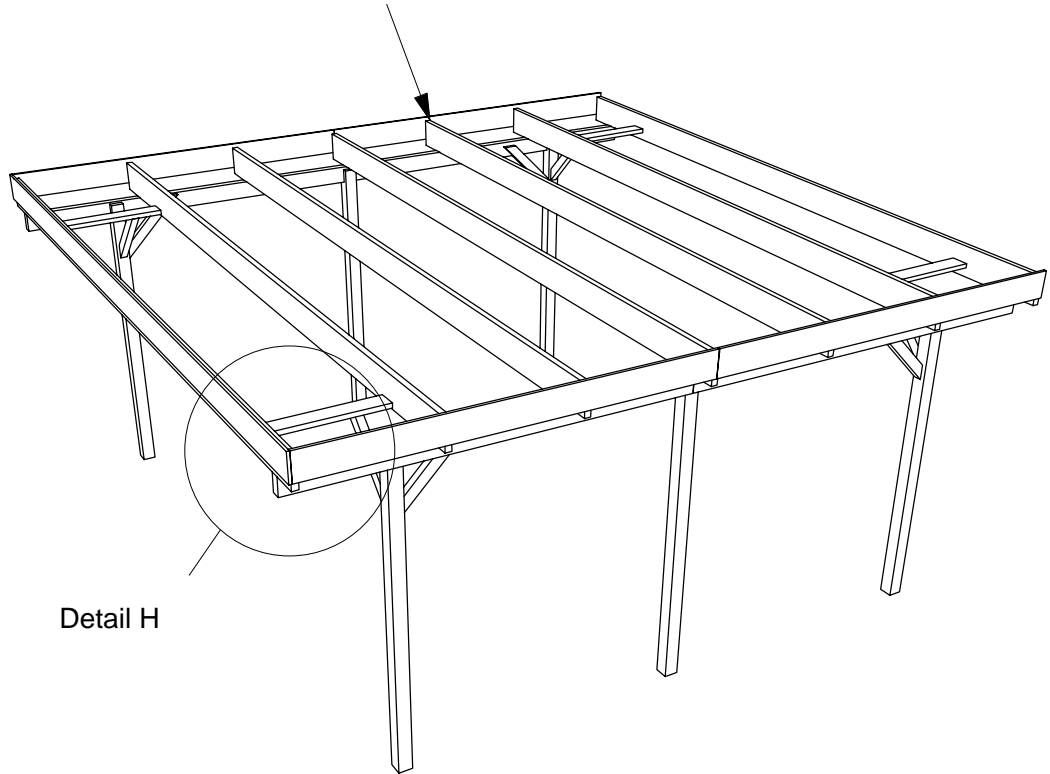
Maintenant, percez les pannes et
fixez les supports

Ensuite, fixez les renforts aux
supports et aux poteaux

Notice générale Carport Bonn

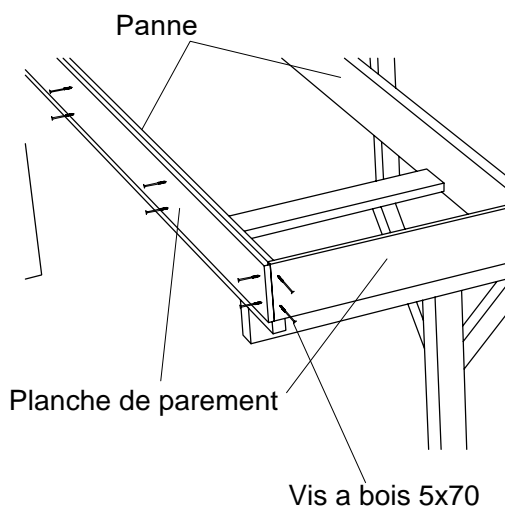
- 09 - Montage des planches de parement

Dépassement des planches de parement
sur les pannes = hauteur de la plaque de
toit en PVC + 1,5 cm



Detail H

Detail H



Panne

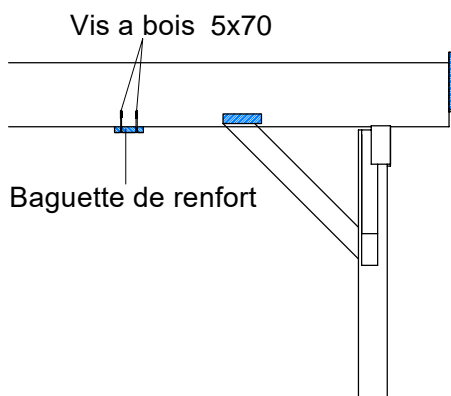
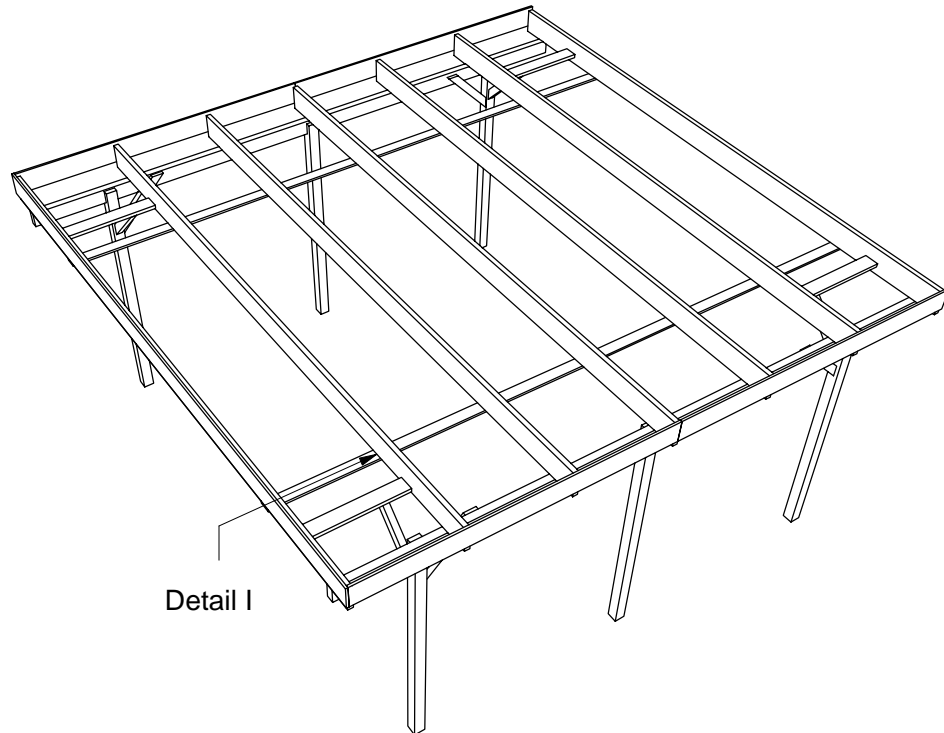
Planche de parement

Vis a bois 5x70

Maintenant, vissez les planches de
parement aux pannes comme indiqué
sur le Detail H . Encore une fois, nous
vous recommandons de pré-percer
les planches de parement lorsque les
vis sont proches des extrémités.

Notice générale Carport Bonn

- 10 - Montage des baguettes de renfort



Afin de donner encore plus de stabilité a votre carport, montez maintenant les baguettes de renfort. A cet effet, des baguettes de 90x18 mm d'épaisseur sont vissées sous les pannes avec des vis à bois de 5x70 mm.
Nous vous recommandons de pré-percer également les baguettes de renfort.

Notice générale Carport Bonn

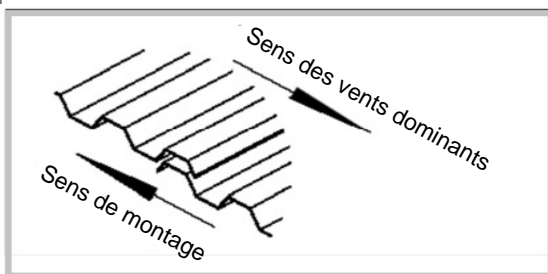
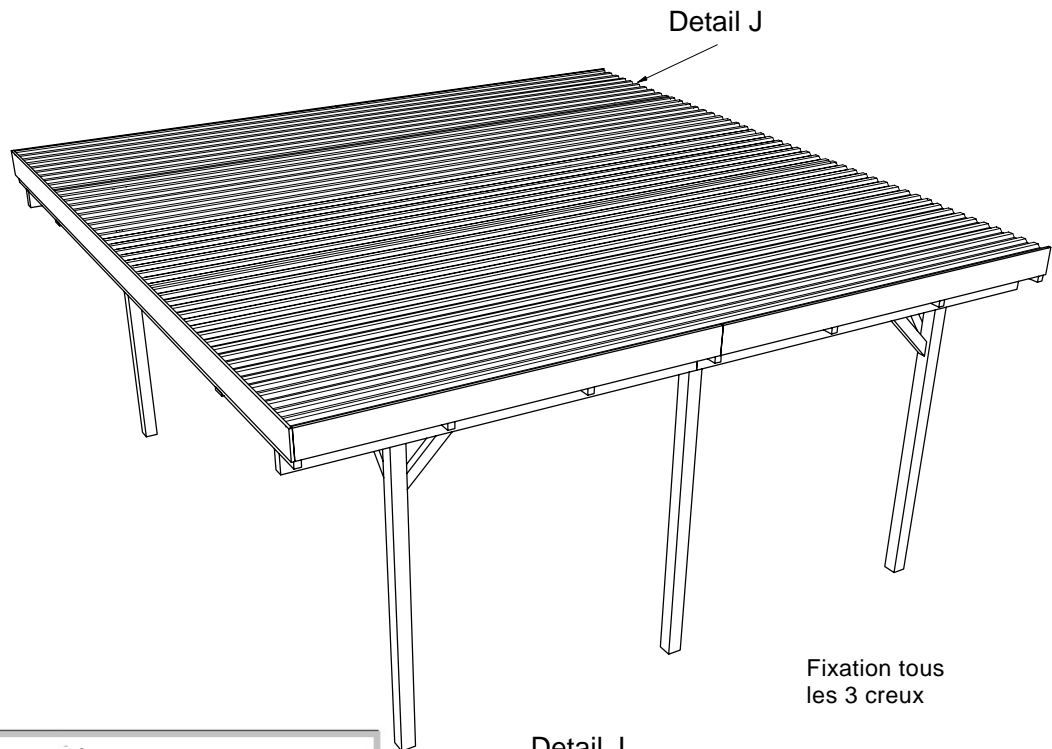
- 11 - Montage des plaques en PVC de toiture

Fixation des plaques de toiture:

- Vissez les plaques dans les creux.
- Posez une vis tous les trois creux.
- Il convient de pré-percer l'emplacement des vis dans les plaques
- Les trous de perçage dans les plaques correspondent a un diamètre de 5 mm identiques au diamètre des vis .
- Il convient de veiller a ce que les vis soient posées avec un angle de 90° par rapport a la plaque en PVC pour garantir une parfaite étanchéité.

Important : ne serrez pas exagérément !

Nettoyage : Les plaques en PVC peuvent être nettoyées à l'aide d'eau et de produits non abrasifs



Les plaques en PVC doivent être disposés sur le toit, le recouvrement dans le sens des vents dominants

